

Fiche produit

Article n° 96.034.6254.3

Connexion de périphériques RST25I3S S1 M91V BG03

RST 25i3 device connection (angle de 90°) M25, 3 pôles, mâle, connexion à vis, modulaire, application 250V/400V, 25A, codage couleur gris béton , couleur du boîtier noir



Article n°	96.034.6254.3
EAN	4015573914520
Unité de commande	100 Piece(s)

certificats/approbations

Données techniques
Remarque

Remarque	Bande de fréquences
----------	---------------------

général

Courant nominal	25 A
Tension nominale	250 V / 400 V
Degré de pollution	3
Tension nominale d'impulsion	4 kV
emboîtable	auto-bloquant (déverrouillable par outil)
Couleur de codage / contact support	Gris béton
Marquage des pôles	L, N, PE
Couleur de l'adaptateur séparé (s'il est présent)	noir

données de connexion

section du connecteur solide	6 mm ²
section solide 2	0,75 mm ²
pour les pièces à souder	6 mm ²
Section multifilaire 2	0,75 mm ²
termination par pôle	1
Longueur de la bande de fil	8 mm

Model

Model	Fiche
Type de connexion	Connexion à vis
raccordement par filetage métrique	M25
angle de connexion	Carré
Inclinaison	90 °
Degré de protection (IP)	IP66/68 (3m;2h) /IP69
Epaisseur des boîtiers (appareil électrique) 2	0,5 mm

Epaisseur des boîtiers (appareil électrique)	8 mm
--	------

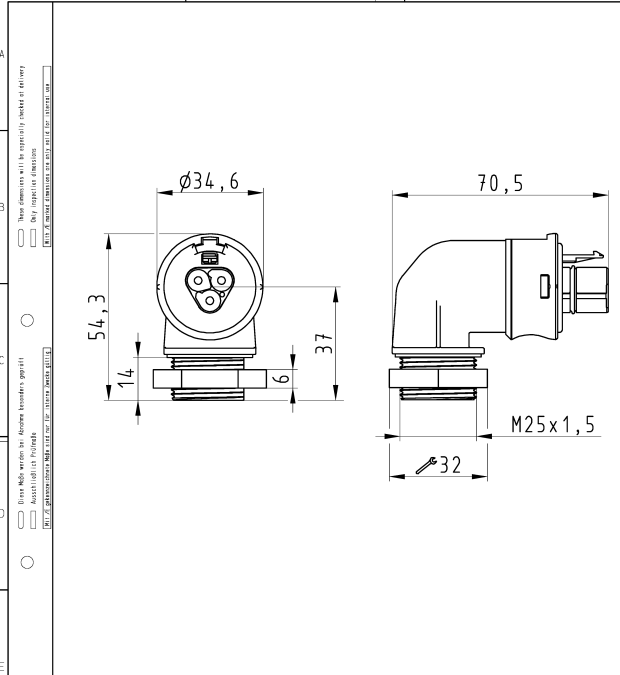
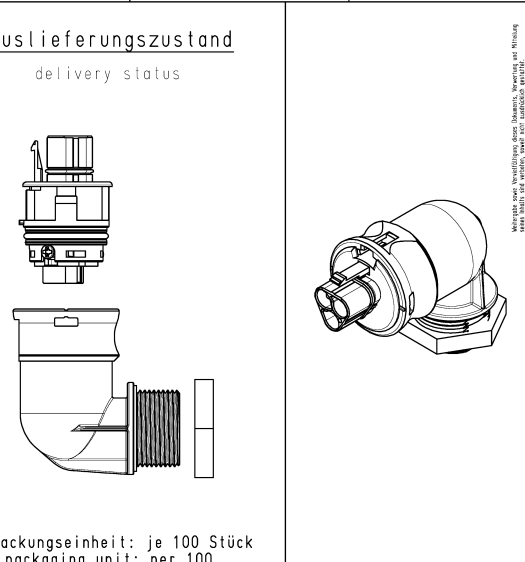
matériel

matière du boîtier	Polyamide
Sans halogène	Oui
matériau de contact	CuZn
résistance au feu	0,227 kWh
Isolation des composants à température continue	100 °C
Finition de surface	Plaqué argent

Dimensions

Longueur	70,5 mm
largeur	34,6 mm
hauteur	54,3 mm

Dessin technique

 <p style="text-align: center;">Deffnungsmassbild siehe 96.031.1053.1 14K opening dimension see 96.031.1053.1 14K</p>	<p style="text-align: center;">Auslieferungszustand delivery status</p>  <p style="text-align: center;">Verpackungseinheit: je 100 Stück packaging unit: per 100</p>
A 1 2 3 4 5 6 7 8 9 10 11 12 13 14 15 16 17 18 19 20 M1 M2 M3 L G I 1.1 2.1 1.1	
These dimensions will be supplied, unless it differs Diese Abmessungen werden geliefert, es sei denn, es weicht ab Diese Abmessungen werden geliefert, es sei denn, es weicht ab Diese Abmessungen werden geliefert, es sei denn, es weicht ab	
Tolerancing Size ISO 14252/Tolerance system Size ISO 14252 (This ISO standard describes the envelope principle. According to the envelope principle the deviations of form and position are limited by the size tolerances.) Toleranzsystem nach ISO 14252/Toleranzsystem nach ISO 14252 (Dieses ISO-Standard beschreibt das Umhüllungsprinzip. Gemäß dem Umhüllungsprinzip sind die Abweichungen der Form und der Position durch die Größertoleranzen begrenzt.) Precision: best General tolerance: m6 CAD - drawing, no manual modifications allowed First Use: - Sheet: 1 of 1	
96.034.6254.3 RST2513S S1 M91V B603 betongrau / concrete grey Bestellnummer / Order number: 96.034.6254.3 Typ / Type: RST2513S S1 M91V B603 Farbe / Color: betongrau / concrete grey Weitere Daten siehe KATALOG oder eCatalog. www.wieland-electric.com Additional data see CATALOG or eCatalog. eshop.wieland-electric.com	
Werkstoff/Material: 2015 Tag/Date: 21.09. Name: Mäggest F. Zeichnung Nr./Drawing No.: 96.034.6254.3 13K Maßstab/Scale: 1:1 Made in mm/Dimensions are in mm Vol.: mfr 011./Ser. I.: Ersatz für/Replacement for: - Type: Bezeichnung/Title: STECKERTE IL_90GRAD mole connector 90 degrees Index: www.wieland-electric.com	
960346254313K_1 CADW3032 Nopengedat. 2015-09-25T13:33:09 1.000 3 4 5 6 QU-MEE-01/14 -	