

Fiche produit

Article n° 96.031.2153.9

Connexion de périphériques RST20I3F B2 M03 BL0

RST 20i3/2 connexion de l'appareil M16, 3 pôles, femelle, connexion à ressort, modulaire, application 250V/400V, 20A, codage couleur bleu clair, couleur du boîtier noir



Article n°	96.031.2153.9
EAN	4015573983526
Unité de commande	100 Piece(s)

certificats/approbations

Données techniques
Remarque

Remarque	Fine stranded and stranded conductors require cable end sleeveBande de fréquences
----------	---

général

Courant nominal	20 A
Tension nominal	250 V / 400 V
Degré de pollution	3
Tension nominale d'impulsion	4 kV
emboîtable	auto-bloquant (déverrouillable par outil)
Couleur de codage / contact support	Lumière bleue
Marquage des pôles	1, 2, 3
Couleur de l'adaptateur séparé (s'il est présent)	noir

données de connection

section du connecteur solide	2,5 mm ²
section solide 2	0,5 mm ²
pour les pièces à souder	1,5 mm ²
Section multifilaire 2	0,5 mm ²
termination par pôle	2
Longueur de la bande de fil	14,5 mm

Model

Model	bus
Type de connexion	Raccordement à ressort
raccordement par filetage métrique	M16
angle de connexion	droit
Degré de protection (IP)	IP66/68 (3m;2h) /IP69
Epaisseur des boîtiers (appareil électrique) 2	0,5 mm
Epaisseur des boîtiers (appareil électrique)	8 mm

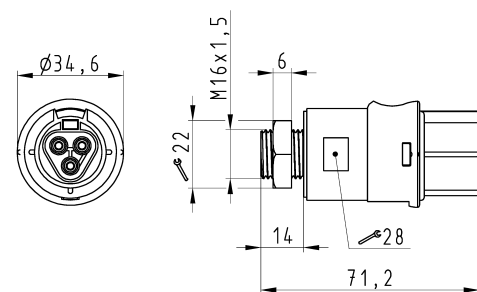
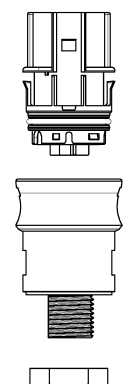
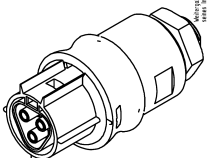
matériel

matière du boîtier	Polyamide
Sans halogène	Oui
matériau de contact	CuZn
résistance au feu	0,2 kWh
Isolation des composants à température continue	100 °C
Finition de surface	Plaqué argent

Dimensions

Longueur	71,2 mm
largeur	34,6 mm
hauteur	34,6 mm

Dessin technique

<p style="font-size: small;">These dimensions will be typically found in delivery These dimensions will be typically found in delivery Diese Abmessungen werden gewöhnlich bei Lieferung These dimensions will be typically found in delivery Diese Abmessungen werden gewöhnlich bei Lieferung</p> 	<p style="text-align: center;">Auslieferungszustand delivery status</p>  <p style="text-align: center;">Verpackungseinheit: je 100 Stück packaging unit: per 100</p>													
<table border="1" style="width: 100%; border-collapse: collapse;"> <tr> <td>96.031.2153.9</td> <td>RS12013F B2 M03 BLO7</td> <td>lichtblau /lightblue</td> </tr> <tr> <td>Bestellnummer /Order number</td> <td>Typ /type</td> <td>Farbe /color</td> </tr> <tr> <td colspan="3" style="text-align: center;"> Weitere Daten siehe KATALOG oder eCatalog. Additional data see CATALOG or eCatalog. </td> </tr> <tr> <td colspan="3" style="text-align: center;"> www.wieland-electric.com eshop@wieland-electric.com </td> </tr> </table>			96.031.2153.9	RS12013F B2 M03 BLO7	lichtblau /lightblue	Bestellnummer /Order number	Typ /type	Farbe /color	Weitere Daten siehe KATALOG oder eCatalog. Additional data see CATALOG or eCatalog.			www.wieland-electric.com eshop@wieland-electric.com		
96.031.2153.9	RS12013F B2 M03 BLO7	lichtblau /lightblue												
Bestellnummer /Order number	Typ /type	Farbe /color												
Weitere Daten siehe KATALOG oder eCatalog. Additional data see CATALOG or eCatalog.														
www.wieland-electric.com eshop@wieland-electric.com														
<p>Offnungsmassbild siehe 96.031.2153.1 14K opening dimension see 96.031.2153.1 14K</p>														
<p>Tolerierung Size ISO 14405 (Tolerance system Size ISO 14405) Tolerierung Size ISO 14405 (Tolerance system Size ISO 14405) Tolerierung Size ISO 14405 (Tolerance system Size ISO 14405)</p> <p>Präzisionsmaß General tolerance (AD - drawing, to manual modifications allowed) (AD - drawing, to manual modifications allowed) (AD - drawing, to manual modifications allowed)</p> <p>1:1 Maßstab/Scale 1:1 Maßstab/Scale 1:1 Maßstab/Scale</p> <p>Vol. 1:1 Maßstab/Scale 1:1 Maßstab/Scale 1:1 Maßstab/Scale</p> <p>Index Index Index</p> <p>Änderung/Revision Änderung/Revision Änderung/Revision</p>														
<p>960312153913K_1 CADW3034 Hoffmann 2015-07-24T13:41:23 1.000</p>														