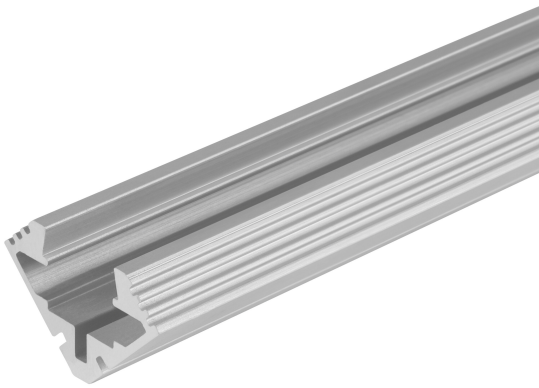


# FICHE PRODUIT

## LS AY -PM03/E/19X19/10/1

Medium Profiles for LED Strips | Profils pour rubans LED de taille standard



---

### Zones d'application

- Eclairage intérieur général

---

### Avantages du produit

- Solide profilé en aluminium
- Installation rapide et simple

## DONNÉES TECHNIQUES

### DIMENSIONS ET POIDS

Longueur	1000 mm
Largeur	19,0 mm
Largeur (y compris les luminaires ronds)	19.0 mm
Hauteur	19,0 mm
Hauteur (luminaires cycliques inclus)	19.0 mm
Poids du produit	290,00 g

### COULEURS ET MATÉRIAUX

Couleur du produit	Gris
--------------------	------

### TEMPÉRATURES ET CONDITIONS DE FONCTIONNEMENT

Plage de température ambiante	-15...+45 °C
Plage de température au point Tc	-15...+45 °C

### DONNÉES SUPPLÉMENTAIRES SUR LE PRODUIT

Notes bas de page util. uniquem. produit	Peut-être combiné avec les rubans SUPERIOR non protégés / Non compatible avec les rubans SUPERIOR protégés / Peut être combiné avec les rubans PERFORMANCE non protégés / Non compatible avec les rubans PERFORMANCE protégés / Peut être combiné avec les rubans VALUE non protégés / Non compatible avec les rubans VALUE protégés
--	--

### DONNÉES LOGISTIQUES

Plage de température de stockage	-35...+85 °C
----------------------------------	--------------

### DONNÉES LOGISTIQUES

Code produit	Unité d'emballage (Pièces/Unité)	Dimensions (longueur x largeur x hauteur)	Poids approximatif	Volume
4058075278370	BAG 1	1,200 mm x 50 mm x 5 mm	291.00 g	0.30 dm <sup>3</sup>
4058075278387	Lot 10	500 mm x 55 mm x 50 mm	2910.00 g	1.38 dm <sup>3</sup>
4058075278394	Carton de regroupement 50	1,030 mm x 220 mm x 130 mm	15177.00 g	29.46 dm <sup>3</sup>

Le code produit mentionné décrit la petite quantité d'unité qui peut être commandée. Une unité peut contenir un ou plusieurs produits. Lorsque vous passez la commande, merci de bien vouloir entrer une unité ou un multiple d'une unité.

### AVERTISSEMENT

Sous réserve de modifications. Sauf erreur ou omission. Veuillez à toujours utiliser la version la plus récente.