

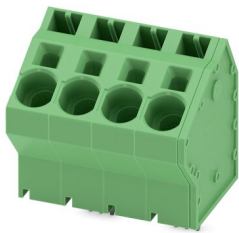
SPTA 16/ 4-10,0-ZB - Bloc de jonction C.I.



1819228

<https://www.phoenixcontact.com/fr/produits/1819228>

Veillez tenir compte du fait que les données affichées dans ce document PDF proviennent de notre catalogue en ligne. Vous trouverez les données complètes dans la documentation utilisateur. Nos conditions générales d'utilisation des téléchargements sont applicables.



Bloc de jonction C.I., intensité nominale: 76 A, tension de référence (III/2): 1000 V, section nominale: 16 mm², nombre de potentiels: 4, nombre de rangées: 1, nombre de pôles par rangée: 4, gamme d'articles: SPTA 16/, pas: 10 mm, type de raccordement: Raccordement à ressort Push-in, montage: Soudage à la vague, sens d'enfichage conducteur/circuit imprimé: 60 °, coloris: vert, Disposition des broches: Brochage W en forme de Z, Longueur de broche [P]: 4,1 mm, nombre de picots par potentiel: 3, type de conditionnement: emballé dans un carton

Avantages

- Raccordement Push-in sans outil, avec gain de temps
- Force d'appui définie, garantit la stabilité des contacts pendant une période prolongée
- L'espace de raccordement à ouverture par tournevis permet un raccordement aisé du conducteur
- Homologation UL illimitée 600 V grâce à un brochage en forme de Z compact
- Le raccordement oblique permet le positionnement de plusieurs rangées sur le circuit imprimé

Données commerciales

| | |
|-------------------------------------|--------------------|
| Référence | 1819228 |
| Conditionnement | 50 Unité(s) |
| Commande minimum | 50 Unité(s) |
| Clé de vente | AAOBCD |
| Product key | AAOBCD |
| Page catalogue | Page 27 (NTK-2014) |
| GTIN | 4046356788250 |
| Poids par pièce (emballage compris) | 38,2 g |
| Poids par pièce (hors emballage) | 38 g |
| Numéro du tarif douanier | 85369010 |
| Pays d'origine | DE |

Caractéristiques techniques

Propriétés du produit

| | |
|--------------------------------|--------------------------|
| Ligne de produits | COMBICON Terminals XL |
| Type de produit | Borne de circuit imprimé |
| Gamme de produits | SPTA 16/ |
| Nombre de pôles | 4 |
| Pas | 10 mm |
| Nombre de connexions | 4 |
| Nombre de rangées | 1 |
| Nombre de potentiels | 4 |
| Tracé brochage | Brochage W en forme de Z |
| Nombre de picots par potentiel | 3 |

Propriétés électriques

| | |
|----------------------------------|--------|
| Intensité nominale I_N | 76 A |
| Tension nominale U_N | 1000 V |
| Degré de pollution | 3 |
| Tension de référence (III/3) | 1000 V |
| Tension de choc assignée (III/3) | 8 kV |
| Tension assignée (III/2) | 1000 V |
| Tension de choc assignée (III/2) | 8 kV |
| Tension de référence (II/2) | 1000 V |
| Tension de choc assignée (II/2) | 6 kV |

Caractéristiques de raccordement

Technologie de raccordement

| | |
|------------------|--------------------|
| Section nominale | 16 mm ² |
|------------------|--------------------|

Raccordement du conducteur

| | |
|--|---|
| Type de raccordement | Raccordement à ressort Push-in |
| Section de conducteur rigide | 0,75 mm ² ... 10 mm ² (Raccordement du conducteur pour point de connexion ouvert) |
| | 2,5 mm ² ... 10 mm ² (Raccordement Push-in) |
| Câble unifilaire/Point de connexion câblé | 0,75 mm ² ... 16 mm ² |
| Section de conducteur souple | 0,75 mm ² ... 16 mm ² |
| Section conduct. AWG | 18 ... 4 |
| Section de conducteur souple avec embout, sans douille en plastique | 0,75 mm ² ... 16 mm ² |
| Section de conducteur souple avec embout et douille en plastique | 0,75 mm ² ... 10 mm ² |
| 2 conducteurs souples de même section avec embout TWIN et douille en plastique | 0,75 mm ² ... 4 mm ² |
| Longueur à dénuder | 18 mm |

SPTA 16/ 4-10,0-ZB - Bloc de jonction C.I.

1819228

<https://www.phoenixcontact.com/fr/produits/1819228>

Montage

| | |
|----------------------|--------------------------------|
| Type de montage | Soudage à la vague |
| Tracé brochage | Brochage W en forme de Z |
| Type de raccordement | Raccordement à ressort Push-in |

Indications sur les matériaux

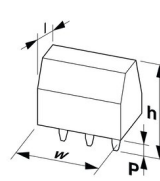
Indication de matériau - contact

| | |
|---|---|
| Remarque | Conforme à WEEE/RoHS, exempt de trichite suivant la norme CEI 60068-2-82/JEDEC JESD 201 |
| Matériau de contact | Alliage de Cu |
| Qualité de surface | étamage galvanique |
| Surface métallique point de connexion (couche supérieure) | Étain (10 - 16 µm Sn) |
| Surface métallique zone de soudage (couche supérieure) | Étain (10 - 16 µm Sn) |

Indication de matériau - boîtier

| | |
|---|-------------|
| Coloris (Boîtiers) | vert (6021) |
| Matériau isolant | PA |
| Groupe d'isolant | I |
| IRC selon CEI 60112 | 600 |
| Classe d'inflammabilité selon UL 94 | V0 |
| Indice d'inflammabilité au fil incandescent GWFI selon EN 60695-2-12 | 850 |
| Température d'ignition au fil incandescent GWIT selon EN 60695-2-13 | 775 |
| Température des essais de pression à bille selon la norme EN 60695-10-2 | 125 °C |

Dimensions

| | |
|----------------------------------|--|
| Dessin coté |  |
| Pas | 10 mm |
| Largeur [w] | 40 mm |
| Hauteur [h] | 42,2 mm |
| Longueur [l] | 32,7 mm |
| Hauteur de montage | 38,1 mm |
| Longueur du picot de soudage [P] | 4,1 mm |
| Dimensions des picots | 1,2 x 1 mm |

Conception de circuits imprimés

| | |
|-----------------------|--------|
| Ecartement des picots | 15 mm |
| Diamètre de perçage | 1,7 mm |

Contrôles mécaniques

Raccordement du conducteur

| | |
|---------------------------|-------------------------------------|
| Spécification de contrôle | DIN EN 60999-1 (VDE 0609-1):2000-12 |
| Résultat | Essai réussi |

Recherche de dommages et de desserrage des conducteurs

| | |
|---------------------------|-------------------------------------|
| Spécification de contrôle | DIN EN 60999-1 (VDE 0609-1):2000-12 |
| Résultat | Essai réussi |

Connexions et déconnexions répétées

| | |
|---------------------------|-------------------------------------|
| Spécification de contrôle | DIN EN 60999-1 (VDE 0609-1):2000-12 |
| Résultat | Essai réussi |

Contrôle de traction

| | |
|---|---|
| Spécification de contrôle | DIN EN 60999-1 (VDE 0609-1):2000-12 |
| Section de conducteur/type de conducteur/effort de traction, valeur nominale/réelle | 0,75 mm ² / rigide / > 30 N |
| | 16 mm ² / à plusieurs fils / > 100 N |
| | 0,75 mm ² / souple / > 30 N |
| | 16 mm ² / souple / > 100 N |

Contrôles électriques

Essai d'échauffement

| | |
|-------------------------------------|---|
| Spécification de contrôle | CEI 60947-7-4:2013-08 |
| Exigence contrôle de l'échauffement | Le total de la température ambiante et de l'échauffement du bloc de jonction du circuit imprimé ne doit pas dépasser la limite supérieure de température. |

Capacité de charge de courte durée

| | |
|---------------------------|-----------------------|
| Spécification de contrôle | CEI 60947-7-4:2013-08 |
|---------------------------|-----------------------|

Résistance d'isolement

| | |
|--------------------------------------|--------------------------|
| Spécification de contrôle | DIN EN 60512-3-1:2003-01 |
| Résistance d'isolement pôles voisins | > 5 M Ω |

Distances dans l'air et lignes de fuite |

| | |
|--|---------------------------------------|
| Spécification de contrôle | DIN EN 60947-1 (VDE 0660-100):2015-09 |
| Groupe d'isolant | I |
| Résistance aux courants de fuite (DIN EN 60112 (VDE 0303-11)) | CTI 600 |
| Tension d'isolement assignée (III/3) | 1000 V |
| Tension de choc assignée (III/3) | 8 kV |
| valeur minimale de la distance dans l'air - champ non homogène (III/3) | 8 mm |
| valeur minimale de la ligne de fuite (III/3) | 12,5 mm |
| Tension d'isolement assignée (III/2) | 1000 V |
| Tension de choc assignée (III/2) | 8 kV |
| valeur minimale de la distance dans l'air - champ non homogène | 8 mm |

| | |
|---|--------|
| (III/2) | |
| valeur minimale de la ligne de fuite (III/2) | 8 mm |
| Tension d'isolement assignée (II/2) | 1000 V |
| Tension de choc assignée (II/2) | 6 kV |
| valeur minimale de la distance dans l'air - champ non homogène (II/2) | 5,5 mm |
| valeur minimale de la ligne de fuite (II/2) | 5,5 mm |

Conditions environnementales et de durée de vie

Essai de résistance aux vibrations

| | |
|---------------------------|---|
| Spécification de contrôle | DIN EN 60068-2-6 (VDE 0468-2-6):2008-10 |
| Fréquence | 10 - 150 - 10 Hz |
| Vitesse de balayage | 1 octave/min |
| Amplitude | 0,35 mm (10 Hz ... 60,1 Hz) |
| Vitesse de balayage | 5g (60,1 Hz ... 150 Hz) |
| Durée de contrôle par axe | 2,5 h |

Essai au fil incandescent

| | |
|---------------------------|---|
| Spécification de contrôle | DIN EN 60695-2-10 (VDE 0471-2-10):2001-11 |
| Température | 850 °C |
| Temps d'action | 5 s |

Vieillessement

| | |
|---------------------------|-----------------------|
| Spécification de contrôle | CEI 60947-7-4:2013-08 |
|---------------------------|-----------------------|

Conditions ambiantes

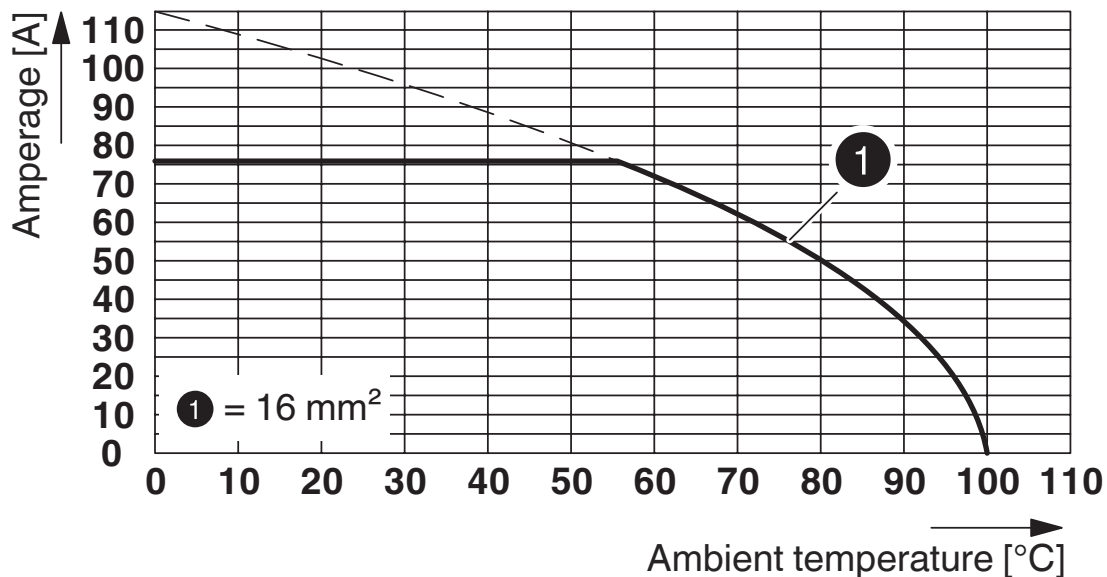
| | |
|---|---|
| Température ambiante (fonctionnement) | -40 °C ... 100 °C (En fonction de la courbe de capacité de courant / de derating) |
| Température ambiante (stockage/transport) | -40 °C ... 70 °C |
| Humidité rel. de l'air (stockage/transport) | 30 % ... 70 % |
| Température ambiante (montage) | -5 °C ... 100 °C |

Indications sur l'emballage

| | |
|-------------------------|------------------------|
| Type de conditionnement | emballé dans un carton |
|-------------------------|------------------------|

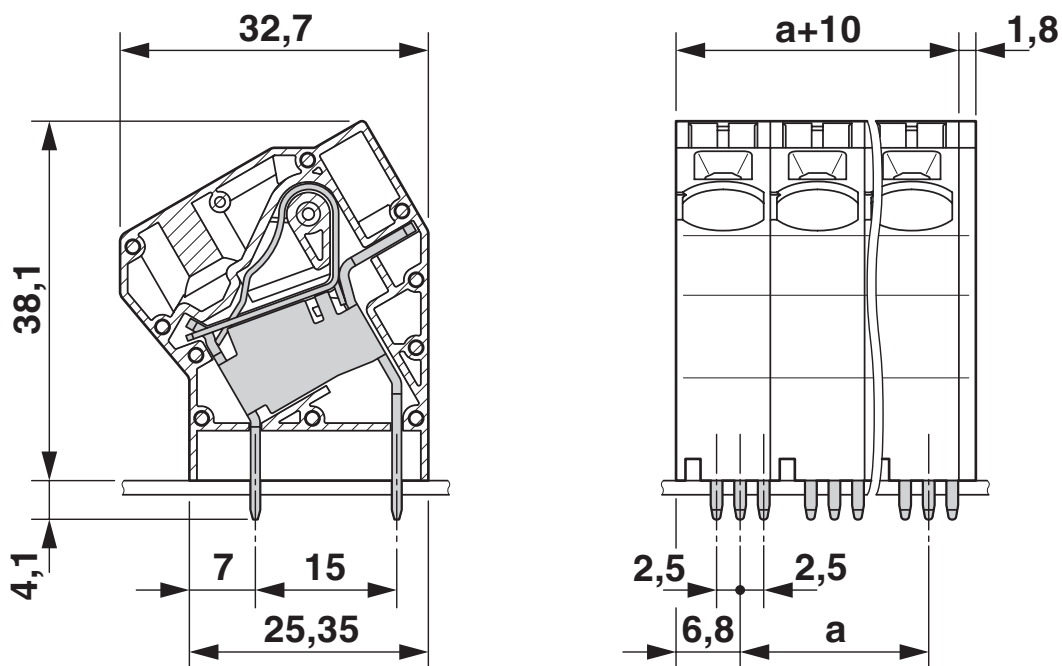
Dessins

Diagramme



Type : SPTA 16/...-10,0(-ZB)

Dessin coté



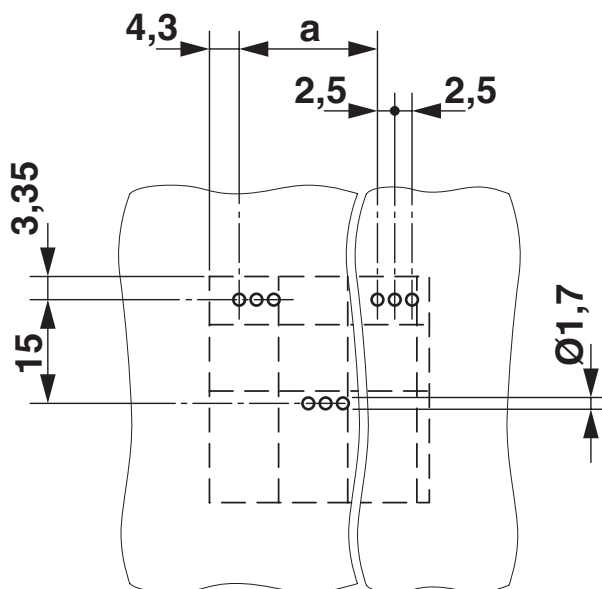
SPTA 16/ 4-10,0-ZB - Bloc de jonction C.I.

1819228

<https://www.phoenixcontact.com/fr/produits/1819228>



Gabarit perçage / géom. pastille soudage




1819228

<https://www.phoenixcontact.com/fr/produits/1819228>

Homologations

 To download certificates, visit the product detail page: <https://www.phoenixcontact.com/fr/produits/1819228>

|  cULus Recognized Identifiant de l'homologation: E60425-20061129 | | | | |
|---|------------------------|--------------------------|-------------|-----------------------|
| | Tension nominale U_N | Intensité nominale I_N | Section AWG | Section mm^2 |
| Groupe utilisateur B | 600 V | 51 A | 18 - 4 | - |
| Groupe utilisateur C | 600 V | 51 A | 18 - 4 | - |

|  VDE Zeichengenehmigung Identifiant de l'homologation: 40041641 | | | | |
|--|------------------------|--------------------------|-------------|-----------------------|
| | Tension nominale U_N | Intensité nominale I_N | Section AWG | Section mm^2 |
| | 1000 V | 76 A | - | 0,75 - 16 |

1819228

<https://www.phoenixcontact.com/fr/produits/1819228>

Classifications

ECLASS

| | |
|-------------|----------|
| ECLASS-11.0 | 27460101 |
| ECLASS-12.0 | 27460101 |
| ECLASS-13.0 | 27460101 |

ETIM

| | |
|----------|----------|
| ETIM 9.0 | EC002643 |
|----------|----------|

UNSPSC

| | |
|-------------|----------|
| UNSPSC 21.0 | 39121400 |
|-------------|----------|

SPTA 16/ 4-10,0-ZB - Bloc de jonction C.I.



1819228

<https://www.phoenixcontact.com/fr/produits/1819228>

Conformité environnementale

| | |
|------------|--|
| China RoHS | Période d'utilisation conforme : illimitée = EFUP-e |
| | Aucune substance dangereuse dépassant les valeurs seuils ; |

SPTA 16/ 4-10,0-ZB - Bloc de jonction C.I.



1819228

<https://www.phoenixcontact.com/fr/produits/1819228>

Accessoires

SZF 2-0,8X4,0 - Tournevis

1204520

<https://www.phoenixcontact.com/fr/produits/1204520>



Outil de déverrouillage, pour blocs de jonction ST, s'utilise aussi comme tournevis pour tête fendue, dimensions : 0,8 x 4,0 x 100 mm, manche à deux composants, antidérapant

CRIMPFOX 6 - Pince à sertir

1212034

<https://www.phoenixcontact.com/fr/produits/1212034>



Pince à sertir pour embouts sans collier isolant suivant DIN 46228 Partie 1 et embouts avec collier isolant suivant DIN 46228 Partie 4, 0,25 mm² ... 6,0 mm², insertion latérale, sertissage trapézoïdal

SPTA 16/ 4-10,0-ZB - Bloc de jonction C.I.

1819228

<https://www.phoenixcontact.com/fr/produits/1819228>



FBSK 2-10/ZFKDS 10 - Pont enfichable

1986644

<https://www.phoenixcontact.com/fr/produits/1986644>



Barrette de jonction entièrement isolée, pas : 10 mm, pôles : 2

FBSK 3-10/ZFKDS 10 - Pont enfichable

1986657

<https://www.phoenixcontact.com/fr/produits/1986657>



Barrette de jonction entièrement isolée, pas : 10 mm, pôles : 3

SPTA 16/ 4-10,0-ZB - Bloc de jonction C.I.

1819228

<https://www.phoenixcontact.com/fr/produits/1819228>



FBSK 4-10/ZFKDS 10 - Pont enfichable

1986660

<https://www.phoenixcontact.com/fr/produits/1986660>

Barrette de jonction entièrement isolée, pas : 10 mm, pôles : 4



Phoenix Contact 2023 © - Tous droits réservés

<https://www.phoenixcontact.com>

PHOENIX CONTACT SAS

52 Boulevard de Beaubourg Emerainville

77436 Marne La Vallée Cedex 2 France

+33 (0) 1 60 17 98 98

documentation@phoenixcontact.fr