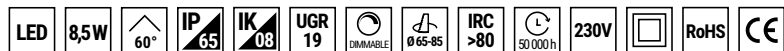


SPOT LED BBC IP65 DIMMABLE

STORM PRO

IP 65

ÉQ. 50 W HALOGÈNE



LES + PRODUIT

- BBC Ready
- Dimmable

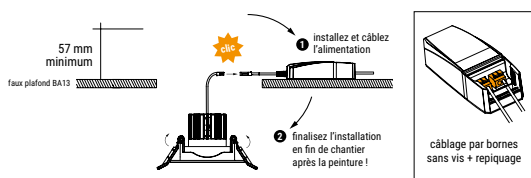
AUSSI DISPONIBLE EN

STORM PRO

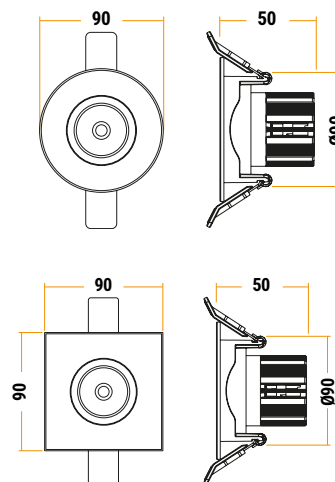
- IP 20

	003470	003477	003532	004704	003531	004706	003533	004705
DONNÉES GÉNÉRALES								
Durée de vie (heures)	50 000 h		50 000 h		50 000 h		50 000 h	
Dimmable	Oui		Oui		Oui		Oui	
Matériaux	Aluminium		Aluminium		Aluminium		Aluminium	
DONNÉES OPTIQUES								
Angle	60°		60°		60°		60°	
Température de couleur (Kelvin)	3 000 K	4 000 K	3 000 K	4 000 K	3 000 K	4 000 K	3 000 K	4 000 K
Indice de rendu des couleurs	> 80		> 80		> 80		> 80	
Distribution	Indirecte		Indirecte		Indirecte		Indirecte	
Lumens	620 lm	640 lm	620 lm	640 lm	620 lm	640 lm	620 lm	640 lm
DONNÉES PHYSIQUES								
Couleurs & Formes	Rond Blanc		Rond Alu		Carré Blanc		Carré Alu	
Diamètre d'encastrement	65 - 85 mm		65 - 85 mm		65 - 85 mm		65 - 85 mm	
Profondeur d'encastrement	-		-		-		-	
Lampe incluse	Source LED intégrée		Source LED intégrée		Source LED intégrée		Source LED intégrée	
Indice de protection des luminaires	IP 65		IP 65		IP 65		IP 65	
Indice de protection contre les chocs mécanique	IK 08		IK 08		IK 08		IK 08	
Test fil incandescent	650°		650°		650°		650°	
Température de fonctionnements	-20° +50°		-20° +50°		-20° +50°		-20° +50°	
Poids	0,34 kg		0,34 kg		0,34 kg		0,34 kg	
DONNÉES ÉLECTRIQUES								
Classe électrique	Classe 2		Classe 2		Classe 2		Classe 2	
Puissance consommée	8,5 W		8,5 W		8,5 W		8,5 W	
Volts	230 V		230 V		230 V		230 V	

INSTALLATION & INFORMATIONS COMPLÉMENTAIRES



DIMENSIONS



DISTRIBUTION LUMINEUSE

LUMINANCE MOYENNE	DIAMÈTRE	3 000 K	
574 lx	Ø 102 cm		1 m
143 lx	Ø 204 cm		2 m
64 lx	Ø 306 cm		3 m
23 lx	Ø 511 cm		5 m

Luminance (lx) - Diamètre du cône (Ø cm) - Distance (m)