

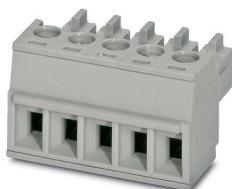
# BCP-381- 7 BK - Connecteur mâle pour C.I.



5452200

<https://www.phoenixcontact.com/fr/produits/5452200>

Veillez tenir compte du fait que les données affichées dans ce document PDF proviennent de notre catalogue en ligne. Vous trouverez les données complètes dans la documentation utilisateur. Nos conditions générales d'utilisation des téléchargements sont applicables.



Connecteur mâle pour C.I., section nominale: 1,5 mm<sup>2</sup>, coloris: noir, intensité nominale: 8 A, tension de référence (III/2): 160 V, surface des contacts: étain, type de contact: Connecteur femelle, nombre de potentiels: 7, nombre de rangées: 1, nombre de pôles: 7, nombre de connexions: 7, gamme d'articles: BCP, pas: 3,81 mm, type de raccordement: Raccordement vissé avec bague, surface d'attaque des vis: L Fente longitudinale, sens d'enfichage conducteur/circuit imprimé: 0 °, système débrosable: BASICLINE 1,5, verrouillage: sans, type de fixation: sans, type de conditionnement: emballé dans un carton

## Avantages

- Le principe de raccordement mondialement reconnu permet une utilisation universelle
- Permet le raccordement de deux conducteurs

## Données commerciales

Référence	5452200
Conditionnement	100 Unité(s)
Commande minimum	100 Unité(s)
Remarque	Fabrication à la commande (pas de reprise)
Clé de vente	AABAYA
Product key	AABAYA
GTIN	4046356853811
Poids par pièce (emballage compris)	5,328 g
Poids par pièce (hors emballage)	4 g
Numéro du tarif douanier	85366990
Pays d'origine	CN

# BCP-381- 7 BK - Connecteur mâle pour C.I.



5452200

<https://www.phoenixcontact.com/fr/produits/5452200>

## Caractéristiques techniques

### Propriétés du produit

Type	Standard
Ligne de produits	COMBICON Connectors S
Type de produit	Connecteur de plaque conductrice
Gamme de produits	BCP
Nombre de pôles	7
Pas	3,81 mm
Nombre de connexions	7
Nombre de rangées	1
Bride de fixation	sans
Nombre de potentiels	7

### Propriétés électriques

Intensité nominale $I_N$	8 A
Tension nominale $U_N$	160 V
Degré de pollution	3
Résistance de contact	2 mΩ
Tension de référence (III/3)	160 V
Tension de choc assignée (III/3)	2,5 kV
Tension assignée (III/2)	160 V
Tension de choc assignée (III/2)	2,5 kV
Tension de référence (II/2)	320 V
Tension de choc assignée (II/2)	2,5 kV

### Caractéristiques de raccordement

#### Technologie de raccordement

Type	Standard
Système de connecteurs	BASICLINE 1,5
Section nominale	1,5 mm <sup>2</sup>
Type de contact	Connecteur femelle

#### Verrouillage

Mode de verrouillage	sans
Bride de fixation	sans

#### Raccordement du conducteur

Type de raccordement	Raccordement vissé avec bague
Sens d'enfichage conducteur/circuit imprimé	0 °
Section de conducteur rigide	0,2 mm <sup>2</sup> ... 1,5 mm <sup>2</sup>
Section de conducteur souple	0,2 mm <sup>2</sup> ... 1,5 mm <sup>2</sup>
Section conduct. AWG	24 ... 16
Section de conducteur souple avec embout, sans douille en	0,25 mm <sup>2</sup> ... 1,5 mm <sup>2</sup>

# BCP-381- 7 BK - Connecteur mâle pour C.I.



5452200

<https://www.phoenixcontact.com/fr/produits/5452200>

plastique	
Section de conducteur souple avec embout et douille en plastique	0,25 mm <sup>2</sup> ... 0,5 mm <sup>2</sup>
2 conducteurs rigides de même section	0,2 mm <sup>2</sup> ... 0,5 mm <sup>2</sup>
2 conducteurs souples de même section	0,2 mm <sup>2</sup> ... 0,75 mm <sup>2</sup>
2 conducteurs de même section, flexibles avec embout sans douille en plastique	0,25 mm <sup>2</sup> ... 0,34 mm <sup>2</sup>
2 conducteurs souples de même section avec embout TWIN et douille en plastique	0,5 mm <sup>2</sup> ... 0,5 mm <sup>2</sup>
Gabarit a x b / diamètre	2,4 mm x 1,5 mm / 1,6 mm
Longueur à dénuder	7 mm
Couple de serrage	0,22 Nm ... 0,25 Nm

## Indications sur les matériaux

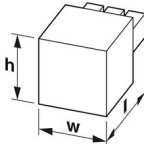
### Indication de matériau - contact

Remarque	Conforme à WEEE/RoHS, exempt de trichite suivant la norme CEI 60068-2-82/JEDEC JESD 201
Matériau de contact	Alliage de Cu
Qualité de surface	étamé par trempage à chaud
Surface métallique point de connexion (couche supérieure)	Étain (4 - 8 µm Sn)
Surface métallique zone de contact (couche supérieure)	Étain (4 - 8 µm Sn)

### Indication de matériau - boîtier

Coloris (Boîtiers)	noir (9005)
Matériau isolant	PA
Groupe d'isolant	I
IRC selon CEI 60112	600
Classe d'inflammabilité selon UL 94	V0
Indice d'inflammabilité au fil incandescent GWFI selon EN 60695-2-12	850
Température d'ignition au fil incandescent GWIT selon EN 60695-2-13	775
Température des essais de pression à bille selon la norme EN 60695-10-2	125 °C

## Dimensions

Dessin coté	
Pas	3,81 mm
Largeur [w]	27,46 mm
Hauteur [h]	11,1 mm
Longueur [l]	16,1 mm

# BCP-381- 7 BK - Connecteur mâle pour C.I.



5452200

<https://www.phoenixcontact.com/fr/produits/5452200>

## Montage

Forme d'entraînement de la tête de vis	Fente longitudinale (L)
Type de raccordement	Raccordement vissé avec bague
Forme d'entraînement de la tête de vis	Fente longitudinale (L)

## Contrôles mécaniques

### Recherche de dommages et de desserrage des conducteurs

Spécification de contrôle	DIN EN 60999-1 (VDE 0609-1):2000-12
Résultat	Test réussi

### Contrôle de traction

Spécification de contrôle	DIN EN 60999-1 (VDE 0609-1):2000-12
Section de conducteur/type de conducteur/effort de traction, valeur nominale/réelle	0,2 mm <sup>2</sup> / rigide / > 10 N
	0,2 mm <sup>2</sup> / souple / > 10 N
	1,5 mm <sup>2</sup> / rigide / > 40 N
	1,5 mm <sup>2</sup> / souple / > 40 N

### Forces d'enfichage et de retrait

Résultat	Test réussi
Nombre de cycles	25
Force d'enfichage par pôle env.	7 N
Force de retrait par pôle env.	4 N

### Contrôle du couple

Spécification de contrôle	DIN EN 60999-1 (VDE 0609-1):2000-12
---------------------------	-------------------------------------

### Résistance des inscriptions

Spécification de contrôle	DIN EN 60068-2-70:1996-07
Résultat	Test réussi

### Polarisation et détrompage

Spécification de contrôle	DIN CEI 60512-7:1994-05 (caractère unique)
Résultat	Test réussi

### Contrôle visuel

Spécification de contrôle	DIN EN 60512-1-1:2003-01
Résultat	Test réussi

### Contrôle des dimensions

Spécification de contrôle	DIN EN 60512-1-2:2003-01
Résultat	Test réussi

## Conditions environnementales et de durée de vie

### Essai de résistance aux vibrations

Spécification de contrôle	DIN EN 60068-2-6:1996-05
Fréquence	10 - 150 - 10 Hz

# BCP-381- 7 BK - Connecteur mâle pour C.I.



5452200

<https://www.phoenixcontact.com/fr/produits/5452200>

Vitesse de balayage	1 octave/min
Amplitude	0,35 mm (10 Hz ... 60,1 Hz)
Vitesse de balayage	5g (60,1 Hz ... 150 Hz)
Durée de contrôle par axe	2,5 h

## Essai de durée de vie

Spécification de contrôle	DIN IEC 60512-5:1994-05
Tension de tenue aux chocs au niveau de la mer	2,95 kV
Résistance de passage R <sub>1</sub>	2 mΩ
Résistance de passage R <sub>2</sub>	2,5 mΩ
Nombre de cycles d'enfichage	25

## Contrôle climatique

Spécification de contrôle	DIN EN ISO 6988:1997-03
Sensibilité à la corrosion	0,2 dm <sup>3</sup> SO <sub>2</sub> sur 300 dm <sup>3</sup> /40 °C/1 cycle
Sensibilité à la chaleur	100 °C/168 h
Tension de tenue aux courants alternatifs	1,39 kV

## Conditions ambiantes

Température ambiante (fonctionnement)	-40 °C ... 100 °C (en fonction de la courbe de derating)
Température ambiante (stockage/transport)	-40 °C ... 70 °C
Humidité rel. de l'air (stockage/transport)	30 % ... 70 %
Température ambiante (montage)	-5 °C ... 100 °C

## Contrôles électriques

### Essai thermique | Groupe d'essais C

Spécification de contrôle	DIN EN 60512-5-1:2003-01
Nombre de pôles testé	20

### Résistance d'isolement

Spécification de contrôle	DIN EN 60512-3-1:2003-01
Résistance d'isolement pôles voisins	10 <sup>12</sup> Ω

### Distances dans l'air et lignes de fuite |

Spécification de contrôle	DIN EN 60664-1 (VDE 0110-1):2008-01
Groupe d'isolant	I
Résistance aux courants de fuite (DIN EN 60112 (VDE 0303-11))	CTI 600
Tension d'isolement assignée (III/3)	160 V
Tension de choc assignée (III/3)	2,5 kV
valeur minimale de la distance dans l'air - champ non homogène (III/3)	1,5 mm
valeur minimale de la ligne de fuite (III/3)	2 mm
Tension d'isolement assignée (III/2)	160 V
Tension de choc assignée (III/2)	2,5 kV
valeur minimale de la distance dans l'air - champ non homogène (III/2)	1,5 mm

# BCP-381- 7 BK - Connecteur mâle pour C.I.



5452200

<https://www.phoenixcontact.com/fr/produits/5452200>

valeur minimale de la ligne de fuite (III/2)	1,5 mm
Tension d'isolement assignée (II/2)	320 V
Tension de choc assignée (II/2)	2,5 kV
valeur minimale de la distance dans l'air - champ non homogène (II/2)	1,5 mm
valeur minimale de la ligne de fuite (II/2)	1,6 mm

## Indications sur l'emballage

Type de conditionnement	emballé dans un carton
-------------------------	------------------------

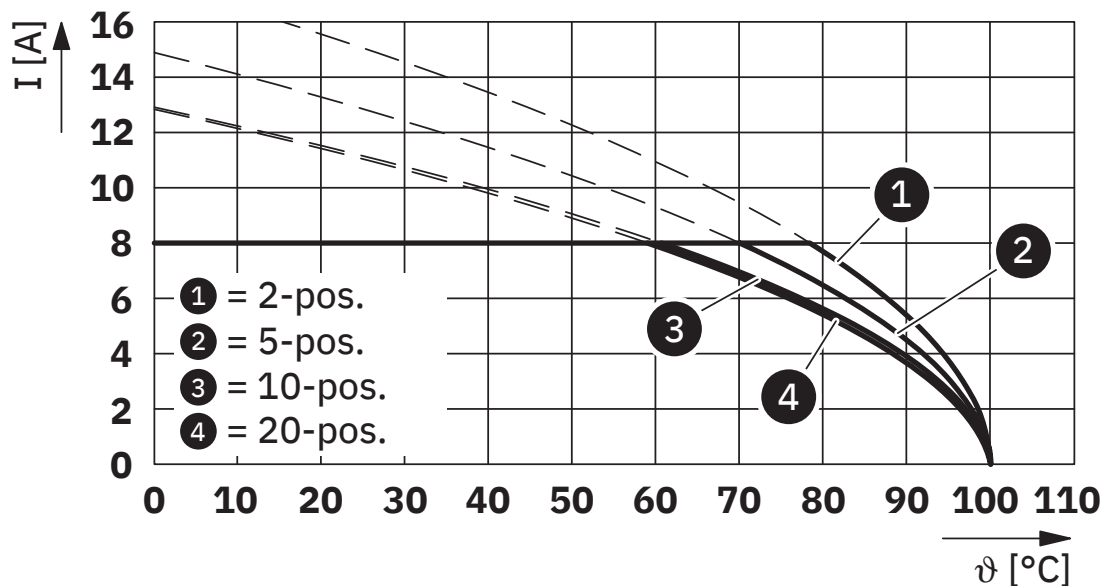
# BCP-381- 7 BK - Connecteur mâle pour C.I.

5452200

<https://www.phoenixcontact.com/fr/produits/5452200>

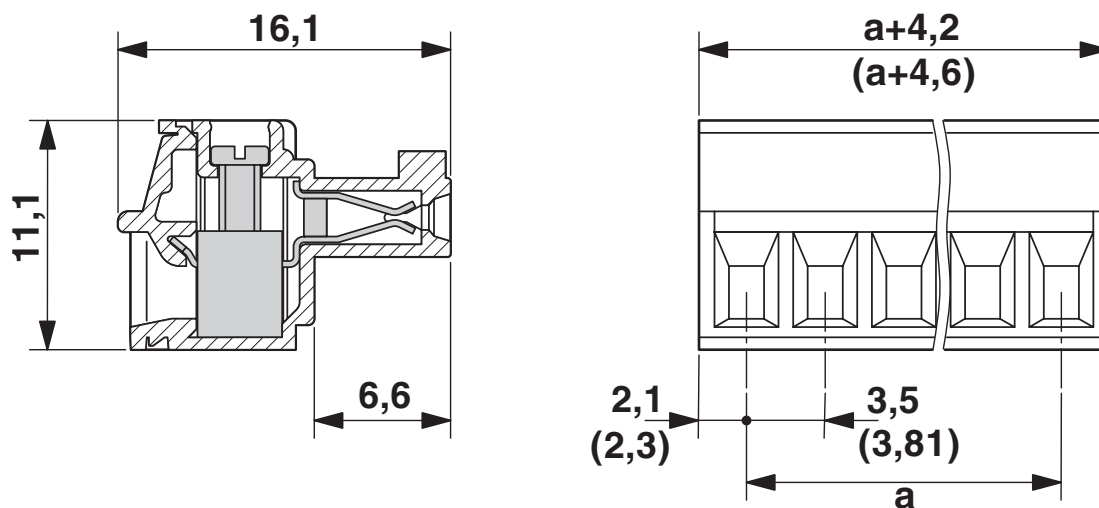
## Dessins

Diagramme



Type : BCP-381-... avec BCH-381H-...

Dessin coté



# BCP-381- 7 BK - Connecteur mâle pour C.I.




5452200


<https://www.phoenixcontact.com/fr/produits/5452200>

## Homologations

To download certificates, visit the product detail page: <https://www.phoenixcontact.com/fr/produits/5452200>

 <b>cULus Recognized</b> Identifiant de l'homologation: E60425-20071007				
	Tension nominale $U_N$	Intensité nominale $I_N$	Section AWG	Section $\text{mm}^2$
Groupe utilisateur B	250 V	8 A	30 - 14	-
Groupe utilisateur D	300 V	8 A	30 - 14	-

 <b>EAC</b> Identifiant de l'homologation: B.01687				
--	--	--	--	--

 <b>VDE Gutachten mit Fertigungsüberwachung</b> Identifiant de l'homologation: 40040694				
	Tension nominale $U_N$	Intensité nominale $I_N$	Section AWG	Section $\text{mm}^2$
	160 V	8 A	-	0,2 - 1,5



# BCP-381- 7 BK - Connecteur mâle pour C.I.



5452200

<https://www.phoenixcontact.com/fr/produits/5452200>

## Classifications

### ECLASS

ECLASS-11.0	27460202
ECLASS-12.0	27460202
ECLASS-13.0	27460202

### ETIM

ETIM 8.0	EC002638
----------	----------

### UNSPSC

UNSPSC 21.0	39121400
-------------	----------

# BCP-381- 7 BK - Connecteur mâle pour C.I.



5452200

<https://www.phoenixcontact.com/fr/produits/5452200>

## Conformité environnementale

REACH SVHC	Lead 7439-92-1
China RoHS	Période d'utilisation conforme (EFUP) : 50 ans
	Vous trouverez des informations sur les substances dangereuses dans la déclaration du fabricant dans l'onglet « Téléchargements »

# BCP-381- 7 BK - Connecteur mâle pour C.I.



5452200

<https://www.phoenixcontact.com/fr/produits/5452200>

## Accessoires

### SK 3,5/2,8:FORTL.ZAHLEN - Carte de marquage

0804073

<https://www.phoenixcontact.com/fr/produits/0804073>



Carte de marquage, blanc, repéré, longitudinal: numérotation continue 1 ... 10, 11 ... 20, etc. jusqu'à 91 ... 99, type de montage: collage, pour bloc de jonction au pas de : 3,5 mm, surface utile: 3,5 x 2,8 mm

### SZS 0,4X2,5 VDE - Tournevis

1205037

<https://www.phoenixcontact.com/fr/produits/1205037>



Tournevis pour tête fendue, isolé selon VDE, dimensions : 0,4 x 2,5 x 80 mm, manche à deux composants, antidérapant

Phoenix Contact 2023 © - Tous droits réservés

<https://www.phoenixcontact.com>

PHOENIX CONTACT SAS

52 Boulevard de Beaubourg Emerainville

77436 Marne La Vallée Cedex 2 France

+33 (0) 1 60 17 98 98

[documentation@phoenixcontact.fr](mailto:documentation@phoenixcontact.fr)