

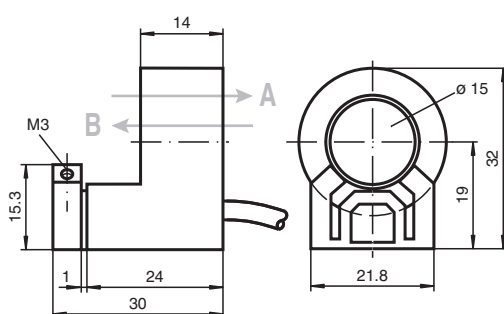
# Capteur annulaire inductif

## RC15-14-N3-Y115615

- Diamètre intérieur 15 mm
- Série confort
- Bistable
- Détection de sens



### Dimensions



### Données techniques

#### Caractéristiques générales

Fonction de commutation	Normalement fermé (NC)
Type de sortie	NAMUR bistable
Diamètre intérieur	15 mm
Cylindre de mesure	
Diamètre	1/4" (6,250mm)
Sphère de mesure	Carboloy
Type de sortie	2 fils

#### Valeurs caractéristiques

Tension assignée d'emploi	$U_o$	8,2 V ( $R_i$ env. 1 k $\Omega$ )
Tension d'emploi	$U_B$	5 ... 25 V
Course différentielle	H	typ. 1 %
Protection contre l'inversion de polarité		protégé
Consommation en courant		
Passage B		3 mA
Passage B $U_B = 8$ V		$\geq 3$ mA
Passage B $U_B = 10$ V		$\geq 4,2$ mA
Passage A		1 mA
Passage A $U_B = 10$ V		0,5 ... 1 mA typ. 0,9 mA
Passage A $U_B = 8$ V		0,5 ... 0,95 mA typ. 0,8 mA
Retard à la disponibilité	$t_v$	$\leq 5$ ms

#### Valeurs caractéristiques pour la sécurité fonctionnelle

MTTF <sub>d</sub>	2240 a
Durée de mission ( $T_M$ )	20 a
Couverture du diagnostic (DC)	0 %

#### conformité de normes et de directives

Date de publication: 2022-10-04 Date d'édition: 2022-10-04 : 115615\_fra.pdf

Reportez-vous aux « Remarques générales sur les informations produit de Pepperl+Fuchs ».

Groupe Pepperl+Fuchs  
www.pepperl-fuchs.com

États-Unis : +1 330 486 0001  
fa-info@us.pepperl-fuchs.com

Allemagne : +49 621 776 1111  
fa-info@de.pepperl-fuchs.com

Singapour : +65 6779 9091  
fa-info@sg.pepperl-fuchs.com

PEPPERL+FUCHS

## Données techniques

<b>Conformité aux normes</b>	
NAMUR	EN 60947-5-6:2000 IEC 60947-5-6:1999
Normes	EN 60947-5-2:2007 EN 60947-5-2/A1:2012 IEC 60947-5-2:2007 IEC 60947-5-2 AMD 1:2012
<b>Agréments et certificats</b>	
Certification ATEX	
Niveau de protection d'équipement Gb	PTB 99 ATEX 2128 X
Conformité EAC	TR CU 012/2011
Agrément UL	cULus Listed, General Purpose
Homologation CSA	cCSAus Listed, General Purpose
<b>Conditions environnementales</b>	
Température ambiante	0 ... 40 °C (32 ... 104 °F)
<b>Caractéristiques mécaniques</b>	
Type de raccordement	câble PVC , 5 m
Section des fils	0,14 mm <sup>2</sup>
Matériau du boîtier	PBT
Degré de protection	IP67
Câble	
rayon de courbure	> 10 x diamètre du câble
<b>Informations générales</b>	
utilisation en zone à risque d'explosion	voir mode d'emploi

## Connexion

