

FICHE TECHNIQUE PRODUIT

Diffuseur 1-voie : MMU-UP0051YHP-E



UNITÉ DE 1 kW
& 150 MM



OPTION DÉTECTION
DE PRÉSENCE

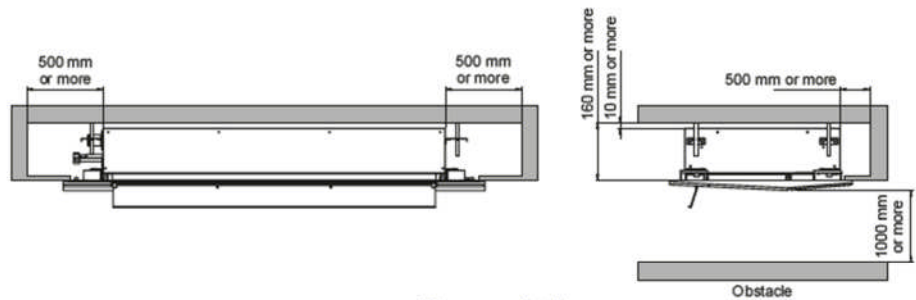


OPTION KIT IONISEUR
PLASMA PM1.0

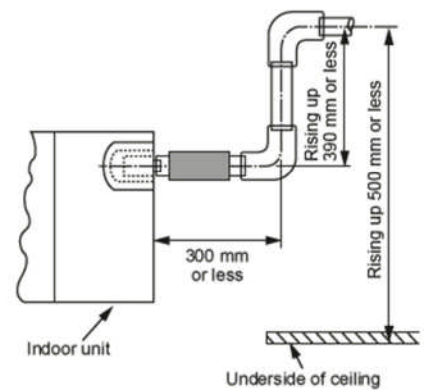
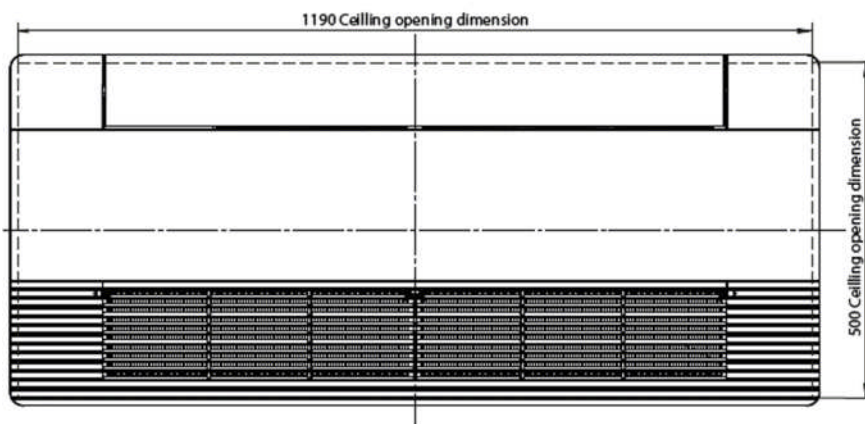
| Gammes DRV | SMMSu | SMMSe | SHRMe | Mini-SMMSe |
|----------------|-------|-------|-------|------------|
| Compatibilités | ✓ | ✓ | ✓ | ✓ |

| Référence Diffuseur 1-voie | | MMU-UP0051YHP-E |
|--|---------|-----------------|
| Référence sous-face | | RBC-UY32P-E |
| Puissance frigorifique (35°C ext./27°C int.) | kW | 1,7 |
| Puissance calorifique (+7°C ext./20°C int.) | kW | 1,9 |
| Code puissance | CV | 0,6 |
| Puissance absorbée | kW | 0,015 |
| Intensité | A | 0,15 |
| Débit d'air (GV/PV) | m3/h | 480 / 270 |
| Niveau de pression sonore à 1,5m (GV/MV/PV) | dB(A) | 37 / 33 / 25 |
| Dimensions (H x L x P) | mm | 150 x 990 x 450 |
| Poids | kg | 14 |
| Dimensions sous-face (H x L x P) | mm | 30 x 1220 x 530 |
| Poids sous-face | kg | 4 |
| Liaisons frigorifiques (gaz-liquide) | pouce | 3/8 - 1/4 |
| Diamètre extérieur des condensats | mm | 32 |
| Alimentation électrique | V-ph-Hz | 220/240-1-50 |

Dimensions :



The space that is necessary for equipping and service



Drain upstanding size

