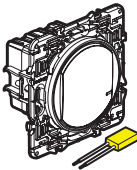
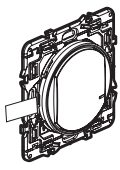


Ce pack vous permet de réaliser un va-et-vient d'éclairage radio dans votre logement. Vous pouvez compléter ce pack avec les produits compatibles de la gamme Céliane with Netatmo : **prises, interrupteurs d'éclairage, micromodules d'éclairage et commandes d'éclairage sans fil** vendus séparément.

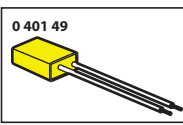
**Composition du pack**



Interrupteur d'éclairage pré-apparié + compensateur




Commande d'éclairage sans fil pré-appariée

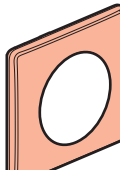


0 401 49


~V~	100/240 V~
	50/60 Hz
	11 mA
	-5°C → +55°C



Protection de chantier



Plaque de finition x 2



Adhésif repositionnable x 4

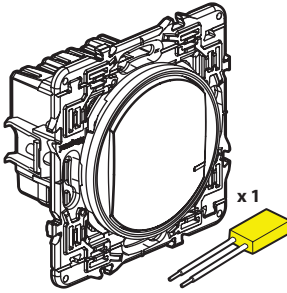
**إرشادات الأمان**  
يجب تركيب هذا المنتج طبقاً لقواعد التركيب ويفضل أن يقوم بالتركيب كهربائي مؤهل. فقد يؤدي التركيب العاطن وأو الاستخدام العاطن إلى مخاطر التعرض الصدمة كهربائية أو نشوب حريق. اقرأ المنتج خاصاً به. لا تفتح أو تعطل أو تحوّل المنتج ما لم يشر إلى ذلك بشكل محدد في النشرة. فكل منتجات وكل فتح أو إصلاح غير مسموح **legrand** النشرة قبل التركيب. وأقرب مكاناً للتركيب لا تستخدم سوى إكسسوارات من ماركة **legrand**. يجب فتحها وإصلاحها حصراً من قبل فنيين مدربين ومؤهلين لدى المسوّيات وحقوق الاستبدال والضمانات. حصراً **legrand**. به يُطلب

**Consignes de sécurité**  
Ce produit doit être installé conformément aux règles d'installation et de préférence par un électricien qualifié. Une installation incorrecte et/ou une utilisation incorrecte peuvent entraîner des risques de choc électrique ou d'incendie. Avant d'effectuer l'installation, lire la notice, tenir compte du lieu de montage spécifique au produit. Ne pas ouvrir, démonter, altérer ou modifier l'appareil sauf mention particulière indiquée dans la notice. Tous les produits **legrand** doivent exclusivement être ouverts et réparés par du personnel formé et habilité par **legrand**. Toute ouverture ou réparation non autorisée annule l'intégralité des responsabilités, droits à remplacement et garanties. Utiliser exclusivement les accessoires de la marque **legrand**.

LE10370AA

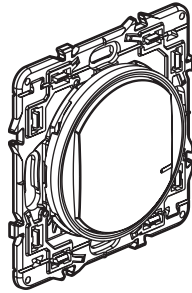
**Avant de commencer : précautions de câblage**

Pour commander une lumière avec deux interrupteurs ou plus, utilisez uniquement les produits :



x 1

ET



x 1 ou plusieurs

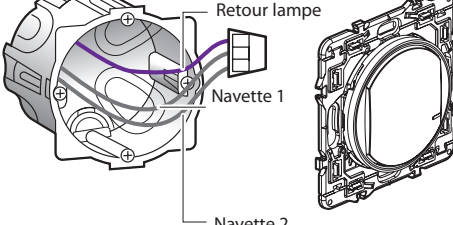
Interrupteur d'éclairage + compensateur (inclus dans ce pack)

Commandes d'éclairage sans fil (1 commande sans fil incluse dans ce pack)

**⚠ N'utilisez pas :** deux interrupteurs d'éclairage de gammes Céliane with Netatmo pour commander un même point d'éclairage.

**Dans le cas du remplacement d'un va et vient :**

ancien interrupteur encastré remplacé par la commande sans fil.



Retour lampe



Navette 1

Navette 2


Utilisez un connecteur pour raccorder ensemble les 3 fils (navettes 1, 2 et retour de lampe).

2

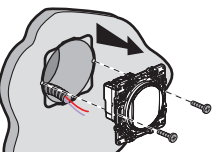
**1 Précautions impératives de sécurité**

**1**  

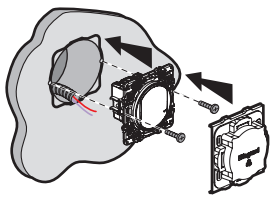
**OFF**  
Coupez le courant au disjoncteur général

**2**  **Vérifiez l'absence de tension avant de procéder à l'installation.**

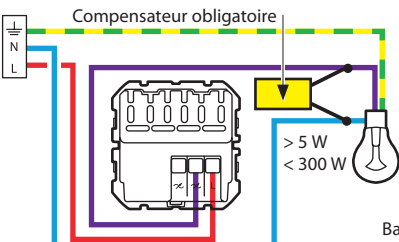
**2 Installez l'interrupteur**

**1** 

Démontez l'interrupteur existant

**3** 

**2 Câblez l'interrupteur**



— N (neutre) = bleu

— L (phase) = tout sauf bleu et vert/orange

— ⊕ (terre) = vert/orange

> 5 W  
< 300 W

Bande de fréquences : 2,4 à 2,4835 Ghz  
Niveau de puissance : < 100 mW

Pour le bon fonctionnement de votre interrupteur, il est **obligatoire** de câbler le **compensateur** fourni au plus près de la charge et de mettre **une ampoule** avant la mise sous tension.

**2 Installez l'interrupteur (avec option variateur) connecté (suite)**

Dans le mode de fonctionnement par défaut (on/off), cet interrupteur fonctionne avec les ampoules suivantes :

	+ 45°C + 5°C						
		100-240 VAC 50/60 Hz	2 x 2,5 mm <sup>2</sup>				
240 VAC	Max.	300 W	(*)60 W	60 W	300 VA	300 VA	
	Min.	7 W	5 W	9 W	10 VA	35 VA	
100 VAC	Max.	150 W	(**)30 W	30 W	150 VA	150 VA	
	Min.	7 W	5 W	9 W	10 VA	35 VA	


(\*) Ou 10 lampes maxi. Pour un bon confort lumineux, il est recommandé d'utiliser des ampoules de même type et de même fabricant.

(\*\*) Utiliser uniquement des transformateurs prévus pour fonctionner avec des interrupteurs électroniques. Tenir compte des pertes des transformateurs dans le calcul de la puissance. Les transformateurs doivent être chargés à plus de 60% de leur puissance.

**3 Alimentez l'interrupteur**

**⚠ Étape d'installation à suivre impérativement :**

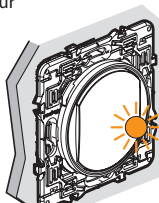
**1**



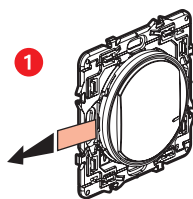
Rétablissez le courant au disjoncteur général.

**ON**

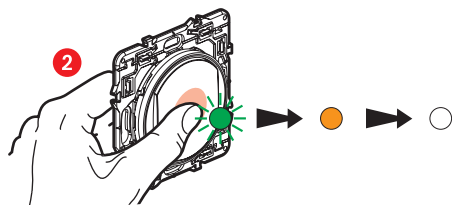
**2** Le voyant de l'interrupteur clignote en orange.



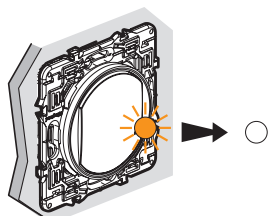
#### 4 Installez la commande sans fil incluse dans le pack



Munissez-vous de la commande sans fil **incluse dans ce pack**. Retirez la languette de protection de la pile pour alimenter la commande.



Appuyez **brèvement** sur la commande sans fil afin de l'activer, son voyant clignote en vert, passe en orange fixe, et s'éteint.



Le voyant de l'**interrupteur câblé** fourni dans le pack s'éteint.

**Le va-et-vient d'éclairage est fonctionnel.**

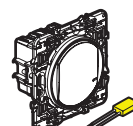
5

Si vous souhaitez ajouter une ou plusieurs commandes sans fil, passez directement à l'étape 8.

#### 5 Vous souhaitez ajouter un ou plusieurs produits filaires



Prise de courant



Interrupteur d'éclairage + compensateur



Micromodule d'éclairage

Câblez les produits filaires à l'aide des notices d'installation individuelles fournies dans l'emballage de chacun d'entre eux.

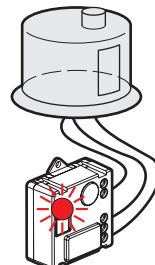
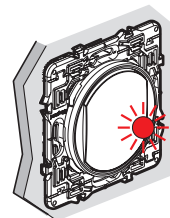
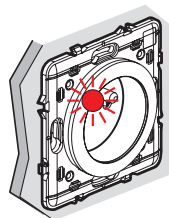
#### 6 Alimentez les produits câblés



Rétablissez le courant au disjoncteur général.

**Il est impératif d'alimenter simultanément l'ensemble des produits câblés.**

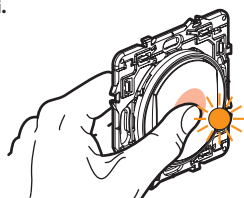
2 Les voyants des produits câblés supplémentaires s'allument en rouge fixe. Seul le voyant de l'interrupteur inclus dans le pack reste éteint.



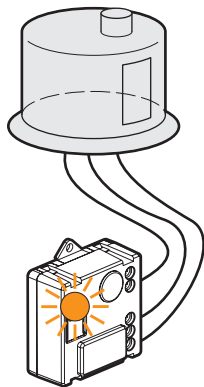
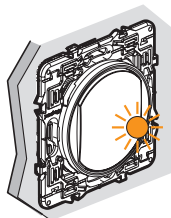
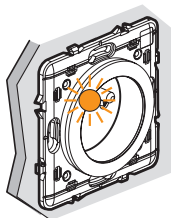
6

#### 7 Démarrer la configuration des produits câblés supplémentaires

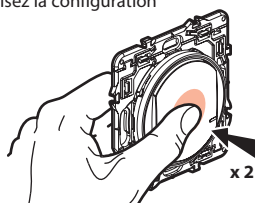
1 Appuyez au centre du bouton de la commande sans fil fournie (incluse dans le pack initial), jusqu'à ce que le voyant de celle-ci s'allume brièvement en orange, puis relâchez l'appui.



2 Les voyants de tous les produits que vous avez câblés passent les uns après les autres en orange fixe.



3 Finalisez la configuration



Effectuez un double appui **bref** au centre d'une des commandes sans fil. x 2

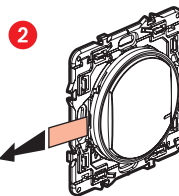
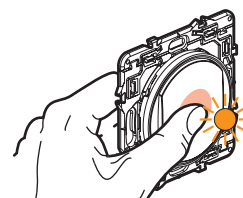
**Tous les voyants des produits s'éteignent.**

**Votre centralisation est fonctionnelle : n'importe quelle commande sans fil agit sur l'ensemble de vos produits câblés.**

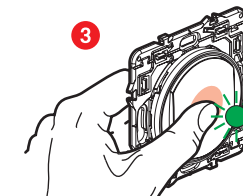
7

#### 8 Installez les commandes sans fil supplémentaires éventuelles :

1 Appuyez au centre du bouton de la commande sans fil fournie (incluse dans le pack initial), jusqu'à ce que le voyant de celle-ci s'allume brièvement en orange, puis relâchez l'appui.

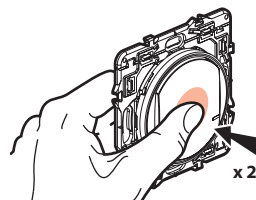


Retirez les languettes de protection de chacune des commandes sans fil.



Appuyez **brèvement** sur chacune des commandes sans fil afin de les activer, leurs voyants clignotent en vert, passent en orange fixe et s'éteignent.

4 Finalisez la configuration



Effectuez un double appui **bref** au centre d'une des commandes sans fil. x 2

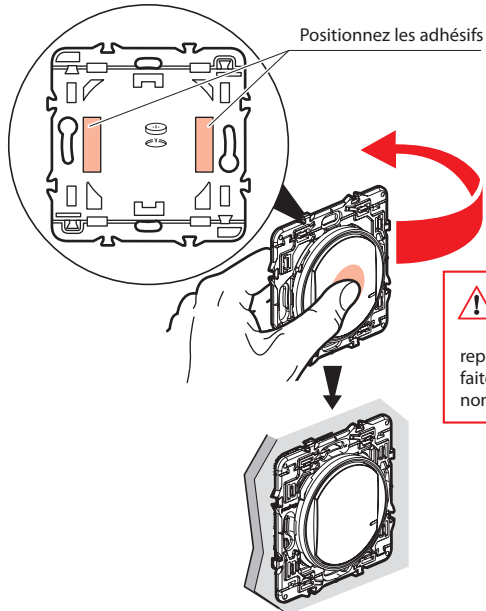
**Tous les voyants des produits s'éteignent.**

**Votre centralisation est fonctionnelle : n'importe quelle commande sans fil agit sur l'ensemble de vos produits câblés.**

8

## 9 Fixez les commandes sans fil

Fixez la(les) commande(s) sans fil à l'endroit souhaité.

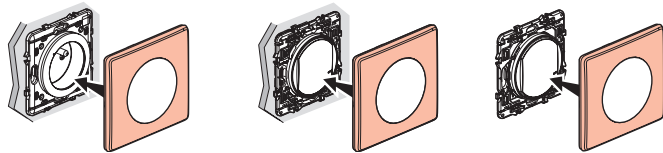


⚠ Avant de fixer la(les) commande(s) sans fil à l'aide des adhésifs repositionnables fournis, faites un test sur une zone non visible du mur.

Vous pouvez aussi fixer, de manière définitive, la(les) commande(s) sans fil au mur en utilisant des vis.

## 10 Installez les plaques de finition

Installez les plaques de finition sur l'ensemble des produits installés.



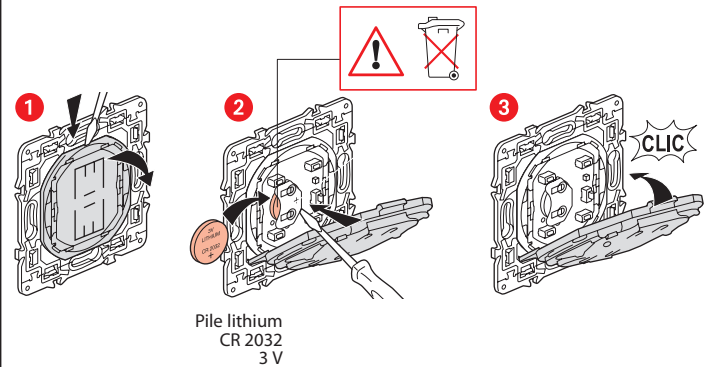
9



[www.legrand.ma](http://www.legrand.ma)

LEGRAND MAROC - Immeuble SIGMA, Lotissement Alafak,  
La colline - Sidi Maarouf, Casablanca 20150, Maroc

## Remplacement de la pile d'une commande sans fil



## DÉCLARATION UE DE CONFORMITÉ SIMPLIFIÉE

Le soussigné,

**Legrand**

déclare que les équipements radioélectriques cités sur cette notice sont conformes à la directive 2014/53/UE.

Le texte complet de la déclaration UE de conformité est disponible à l'adresse internet suivante :

[www.legrandoc.com](http://www.legrandoc.com)