

Fiche technique

Pièce de fixation

Art. n°: 50149698
BTK IVS 1048

Contenu

- Caractéristiques techniques
- Encombrement

Figure pouvant varier

Caractéristiques techniques

Données de base

Adapté pour groupe de produits	Traitement industriel de l'image
Adapté pour	DCR 1048i
	IVS 1048i

Données mécaniques

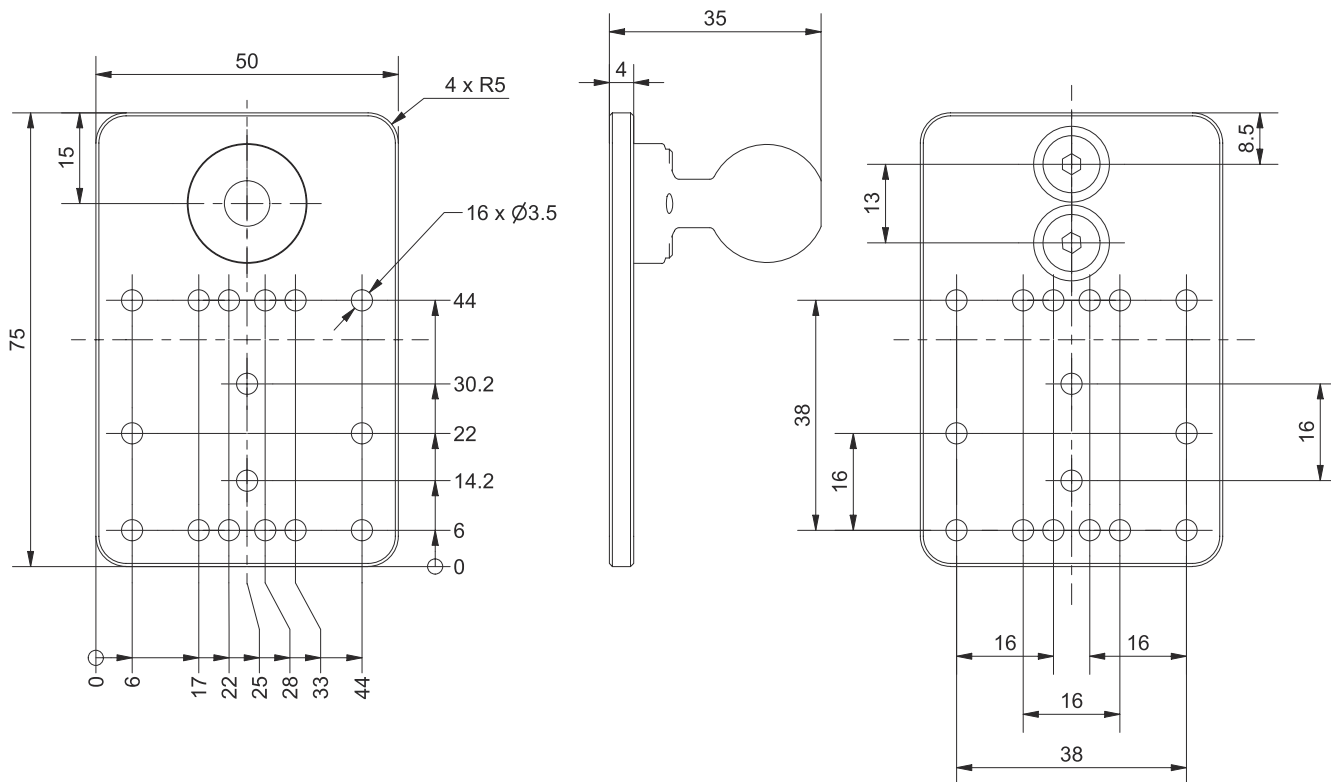
Type de fixation, côté installation	À visser
Type de fixation, côté appareil	Tête sphérique
Matériau de la pièce de fixation	Aluminium

Classification

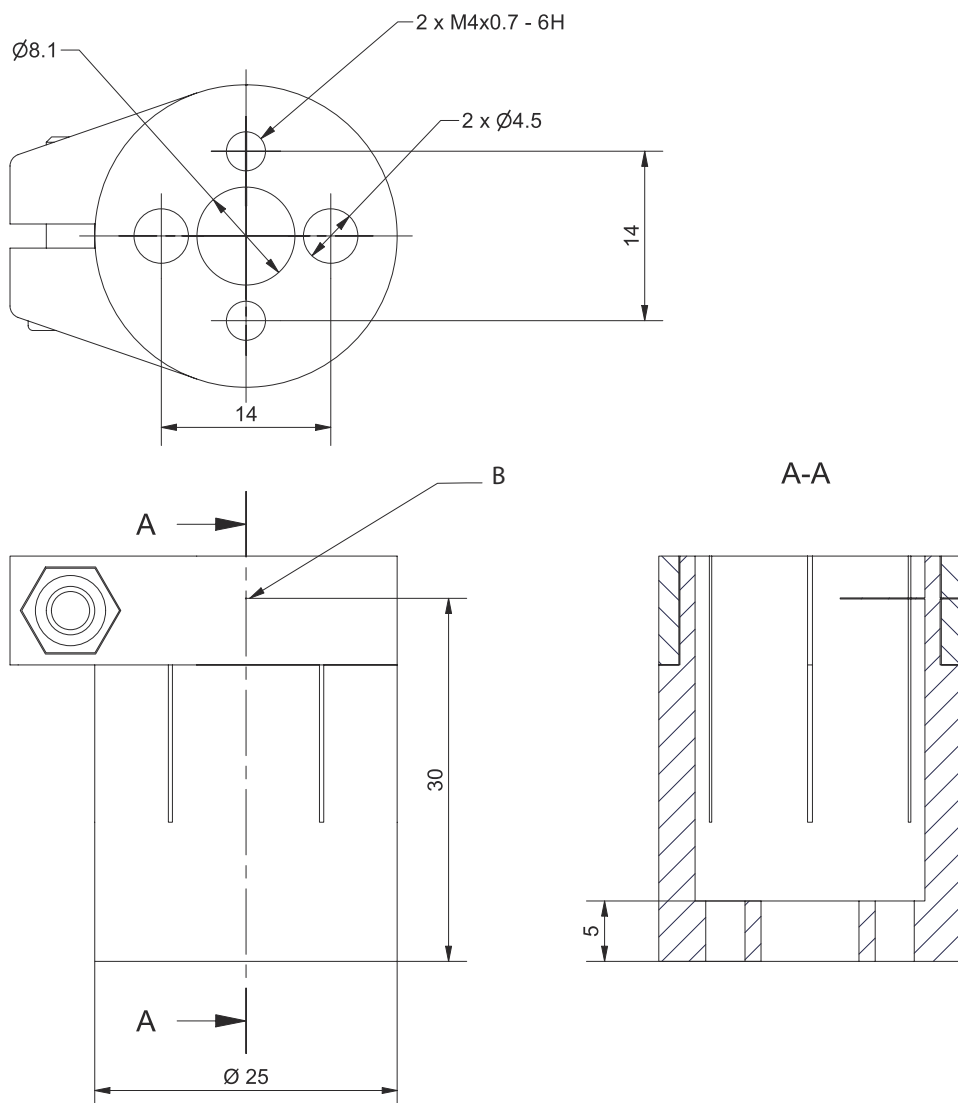
Numéro de tarif douanier	76169990
ECLASS 5.1.4	27279202
ECLASS 8.0	27279202
ECLASS 9.0	27273701
ECLASS 10.0	27273701
ECLASS 11.0	27273701
ECLASS 12.0	27273701
ECLASS 13.0	27273701
ETIM 5.0	EC002498
ETIM 6.0	EC003015
ETIM 7.0	EC003015
ETIM 8.0	EC003015

Encombrement

Toutes les dimensions sont en millimètres



Encombrement



B Point de pivot de la tête sphérique