

# QPD H4X2,5 GY - Répartiteur en H



1423997

<https://www.phoenixcontact.com/fr/produits/1423997>

Veillez tenir compte du fait que les données affichées dans ce document PDF proviennent de notre catalogue en ligne. Vous trouverez les données complètes dans la documentation utilisateur. Nos conditions générales d'utilisation des téléchargements sont applicables.

Répartiteur en H, Raccordement QUICKON, 690 V, 20 A, gris, sans écrou QUICKON



## Avantages

- Innovant et économique en temps - le raccordement rapide QUICKON pour économiser jusqu'à 80 % du temps lors du raccordement sur place
- Grande robustesse : boîtiers disponibles avec des indices de protection IP68/IP69K et IK07 pour une plage d'utilisation étendue
- Raccordement sécurisé par détrompage mécanique, pour éviter les erreurs d'enfichage et pour la protection contre les contacts avec les doigts selon DIN EN 0105
- Flexibilité et compacité - grâce à la connexion interne des raccordements, les répartiteurs en H et en T peuvent être utilisés pour la dérivation des câbles principaux ou comme répartiteurs en étoile

## Données commerciales

Référence	1423997
Conditionnement	1 Unité(s)
Commande minimum	1 Unité(s)
Clé de vente	BF6DBB
Product key	BF6DBB
GTIN	4055626366142
Poids par pièce (emballage compris)	187,6 g
Poids par pièce (hors emballage)	185,4 g
Numéro du tarif douanier	85444290
Pays d'origine	PL

# QPD H4X2,5 GY - Répartiteur en H

1423997

<https://www.phoenixcontact.com/fr/produits/1423997>

## Caractéristiques techniques

### Propriétés du produit

Type	Répartiteur en H
Type de produit	Répartiteur d'énergie
Gamme de produits	QPD
Nombre de pôles	4
Repérage des points de connexion	1, 2, 3, 4
Nombre de raccordements par pôle	1
Nombre de sorties de câble	4
Série	QPD
Détrompage	Languette de détrompage

### Propriétés d'isolation

Catégorie de surtension	III
Degré de pollution	3

### Caractéristiques de raccordement

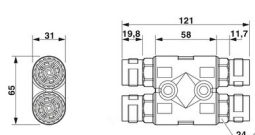
#### Technologie de raccordement

Technologie de raccordement	Raccordement QUICKON
Mode de raccordement intérieur	Raccordement IDC
Nombre de raccordements de câbles de même section	max. 10

#### Raccordement du conducteur

Section raccordable souple	1 mm <sup>2</sup> ... 2,5 mm <sup>2</sup>
Section raccordable rigide	1 mm <sup>2</sup> ... 2,5 mm <sup>2</sup>
Section raccordable AWG	16 ... 14
Ouverture écrou-chapeau	22 mm
Couple de serrage écrou-chapeau	7 Nm

### Dimensions

Dessin coté	
Largeur	65 mm
Hauteur	31 mm
Longueur	121 mm
Ouverture écrou-chapeau	22 mm

### Propriétés électriques

Tension de choc assignée (II/2)	6 kV
Tension de choc assignée (III/2)	6 kV

# QPD H4X2,5 GY - Répartiteur en H



1423997

<https://www.phoenixcontact.com/fr/produits/1423997>

Tension de choc assignée (III/3)	6 kV
Courant de référence	20 A
Résistance de contact	< 3 mΩ
Tension de dimensionnement (II/2)	1000 V
Tension de dimensionnement (III/2)	690 V
Tension de référence (III/3)	690 V
Tension nominale $U_N$	690 V AC 690 V DC
Intensité nominale $I_N$	20 A

## Propriétés mécaniques

### Caractéristiques mécaniques

Cycles d'enfichage	max. 50
--------------------	---------

## Indications sur les matériaux

Matériau	PA
Classe d'inflammabilité selon UL 94	V0
Matériau de contact	Cu
Matériau de surface du contact	plaqué argent
Matériau de porte-contacts	PA

## Câble/conducteur

Structure du cordon selon VDE 0295 / plus petit diamètre de fil	VDE 0295 classe 1 à 6 / min. 0,15 mm
Diamètre de fil avec isolation	2 mm ... 3,6 mm
Repérage des points de connexion	1, 2, 3, 4
Matériel Isolant du fil	PVC/PE/caoutchouc/TPE
Absence d'halogène	oui

## Conditions environnementales et de durée de vie

### Conditions ambiantes

Indice de protection	IP66
	IP68 (2 m / 24 h)
	IP69K (Distance entre les buses 150 mm)
Température ambiante (fonctionnement)	-40 °C ... 100 °C
Température lors du raccordement	-5 °C ... 50 °C
Température ambiante (stockage/transport)	-40 °C ... 100 °C

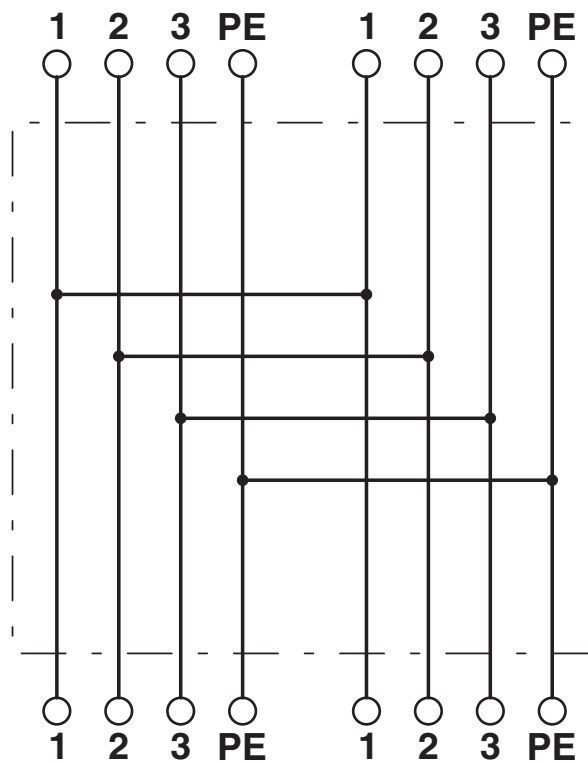
# QPD H4X2,5 GY - Répartiteur en H

1423997

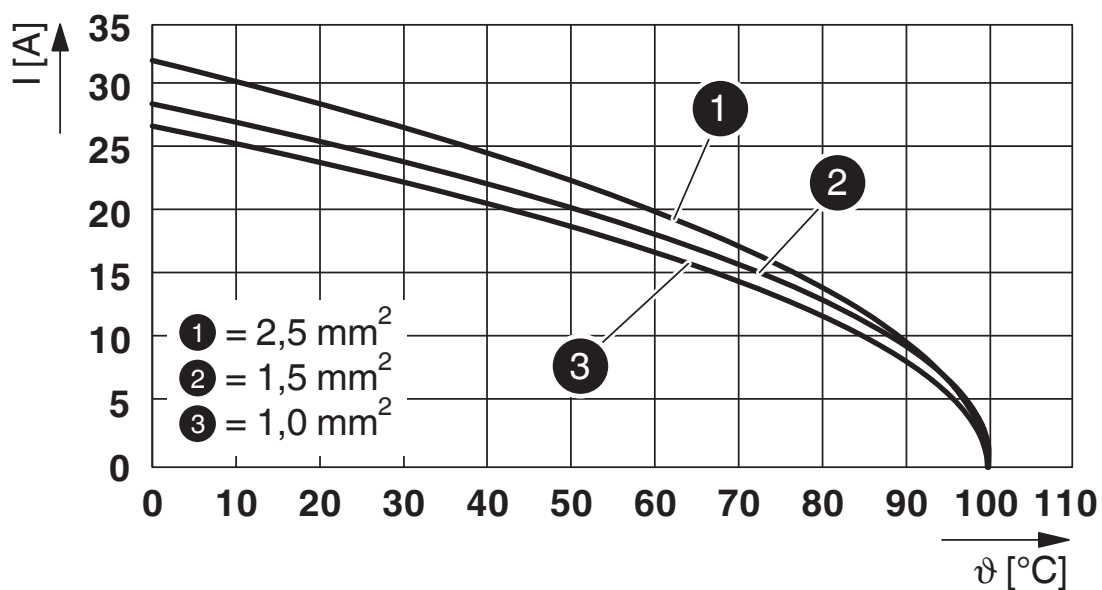
<https://www.phoenixcontact.com/fr/produits/1423997>

## Dessins

Schéma de connexion



Diagramme



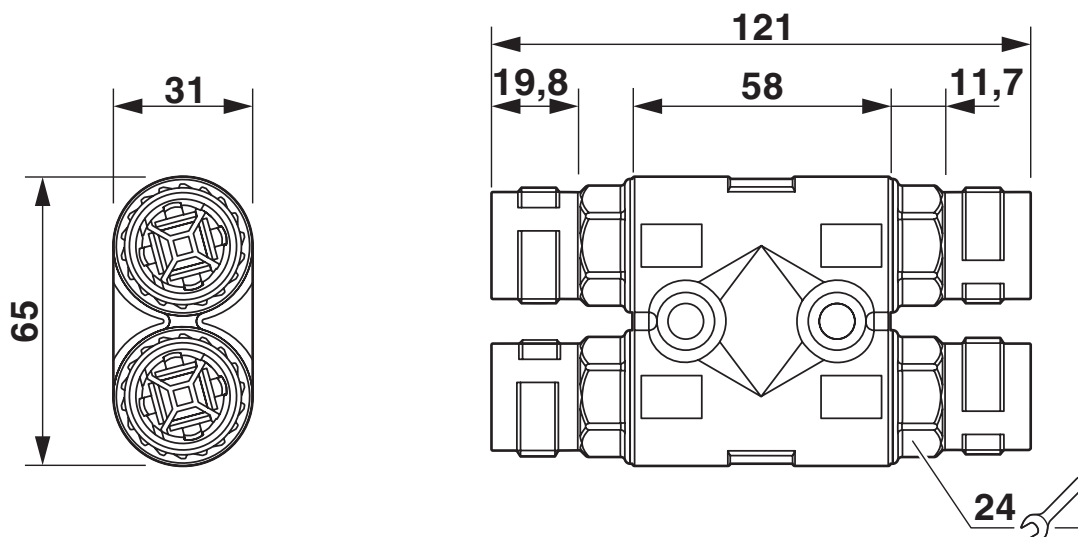
Courbe de derating

# QPD H4X2,5 GY - Répartiteur en H

1423997

<https://www.phoenixcontact.com/fr/produits/1423997>

Dessin coté



Schéma

# QPD H4X2,5 GY - Répartiteur en H



1423997

<https://www.phoenixcontact.com/fr/produits/1423997>

## Homologations

To download certificates, visit the product detail page: <https://www.phoenixcontact.com/fr/produits/1423997>



### IECEE CB Scheme

Identifiant de l'homologation: DE1-65875



### EAC

Identifiant de l'homologation: RU C-DE.BL08.B.00511



### VDE Zeichengenehmigung

Identifiant de l'homologation: 40029149

	Tension nominale $U_N$	Intensité nominale $I_N$	Section AWG	Section $\text{mm}^2$
Conducteurs souples uniquement	400 V	20 A	-	1,5 - 2,5
Conducteurs rigides uniquement	690 V	20 A	-	1,5 - 2,5

# QPD H4X2,5 GY - Répartiteur en H



1423997

<https://www.phoenixcontact.com/fr/produits/1423997>

## Classifications

### ECLASS

ECLASS-11.0	27440603
ECLASS-12.0	27440603
ECLASS-13.0	27440603

### ETIM

ETIM 9.0	EC002567
----------	----------

### UNSPSC

UNSPSC 21.0	39121400
-------------	----------

# QPD H4X2,5 GY - Répartiteur en H

1423997

<https://www.phoenixcontact.com/fr/produits/1423997>



## Conformité environnementale

China RoHS

Période d'utilisation conforme : illimitée = EFUP-e

Aucune substance dangereuse dépassant les valeurs seuils ;



# QPD H4X2,5 GY - Répartiteur en H

1423997

<https://www.phoenixcontact.com/fr/produits/1423997>



## Accessoires

### CP QPD 4X2,5 - Languette de détrompage

1425950

<https://www.phoenixcontact.com/fr/produits/1425950>



Profilé de détrompage rouge, s'enfile dans le dôme QUICKON et le connecteur mâle, positionnable par tranches de 90°.

---

### QPD QSK 5X1,5 - Cache de protection

1414758

<https://www.phoenixcontact.com/fr/produits/1414758>



Cache en plastique pour raccordement QPD-QUICKON 5x 1,5 mm<sup>2</sup>, IP50

# QPD H4X2,5 GY - Répartiteur en H

1423997

<https://www.phoenixcontact.com/fr/produits/1423997>



## QPD QSK BK 5X1,5 FS - Cache de protection

1414728

<https://www.phoenixcontact.com/fr/produits/1414728>

Cache de protection en plastique, pour connecteur QUICKON, noir, avec bande de maintien, IP68



## QSS 22 - Clé à douille

1670206

<https://www.phoenixcontact.com/fr/produits/1670206>

Clé à douille, pour dévisser ou serrer l'écrou borgne de QUICKON, ouverture 22 mm



Phoenix Contact 2023 © - Tous droits réservés  
<https://www.phoenixcontact.com>

PHOENIX CONTACT SAS  
52 Boulevard de Beaubourg Emerainville  
77436 Marne La Vallée Cedex 2 France  
+33 (0) 1 60 17 98 98  
[documentation@phoenixcontact.fr](mailto:documentation@phoenixcontact.fr)