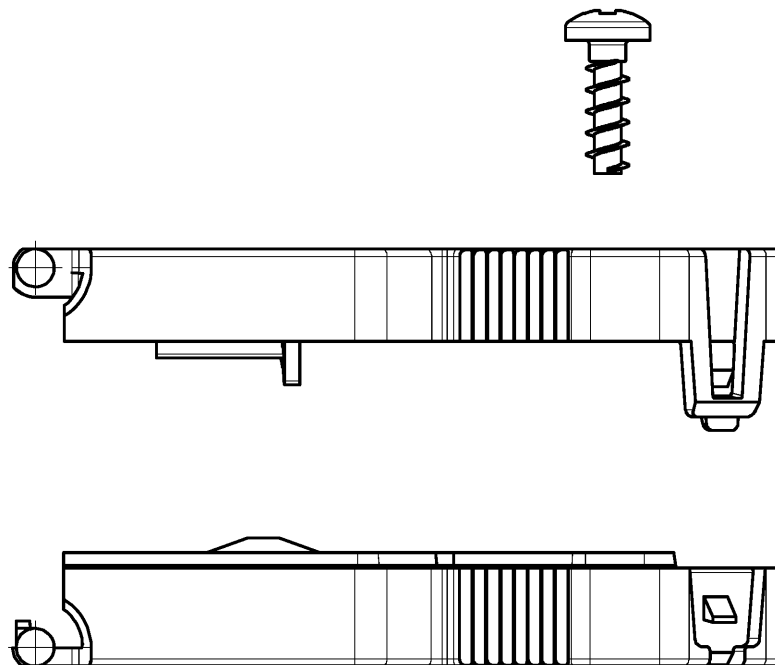
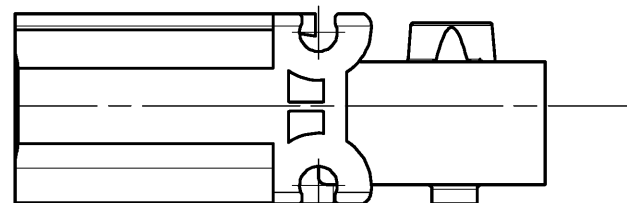


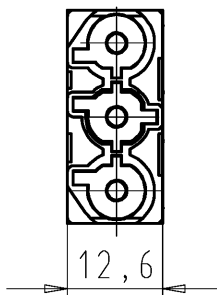
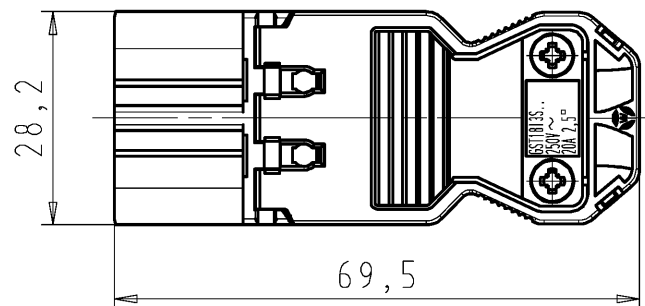
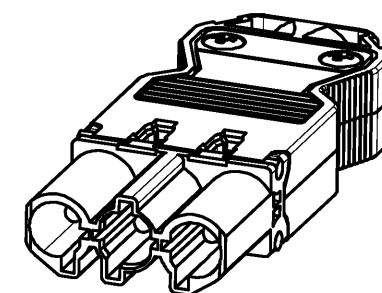
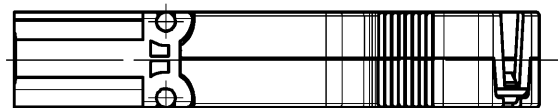
Auslieferungszustand: unmontiert
delivery condition: unmounted

These dimensions will be especially checked at delivery
 Only inspection dimensions
 With /E marked dimensions are only valid for internal use

Diese Maße werden bei Abnahme besonders geprüft
 Ausschließlich Prüfmaße
 Mit /E gekennzeichnete Maße sind nur für interne Zwecke gültig



Darstellung M1:1
gezeichnet im montierten Zustand
scale 1:1
drawn version in assembled state



Typ/type: GST1813S S1 ZR1 PB04

Tolerierung Size ISO 14405 (E) / Tolerance system Size ISO 14405 (E). (This ISO-standard describes the envelope principle. According to the envelope principle the deviations of form and parallelism are limited by the size tolerances).				ja/yes <input checked="" type="checkbox"/> Stoffverbots- und Deklarationsliste nach WN 5020.010 ist einzuhalten. Conformity with Wieland document WN 5020.010 e (list of prohibited / declarable hazardous substances) to be declared!			
Freitoleranz nach General tolerance		CAD - Zeichnung, keine manuellen Änderungen CAD - drawing, no manual modifications allowed		1. Verwendung: - First Use:		Blatt: 1 von 1 Sheet: of	
/		Werkstoff/Material		2015 Tag/Date		Name	
/		Maßstab/Scale		gezeichnet drawn		Zeichnung Nr./Drawing No.	
/		2:1		05.05.		Ritter K.	
/		Vol. mm ³ Of l./Surf. mm ²		geprüft checked		Index	
/		Ersatz für/Replacement for: -		Normgepr. Stand. check		92.932.3753.0 01K	
/		www.wieland-electric.com		Type		Benennung/Title	
/		www.wieland-electric.com		FEMALE CONNECTOR WITH STRAIN RELIEF		STECKERT MIT ZUGENTLASTUNG	
Index		Datum / Blatt Date / Sheet		mit Schraubanschluß / with screw connection		250V AC 20A 2,5qmm	
Änderung/Revision							

Weitergabe sowie Vervielfältigung dieses Dokuments, Verwertung und Mitteilung seines Inhalts sind verboten, soweit nicht ausdrücklich gestattet.
 The reproduction, distribution and utilization of this document as well as the communication of its contents to others without express authorization is prohibited.