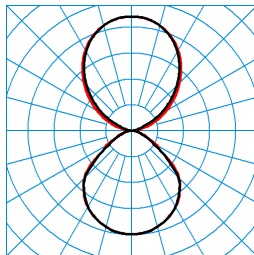


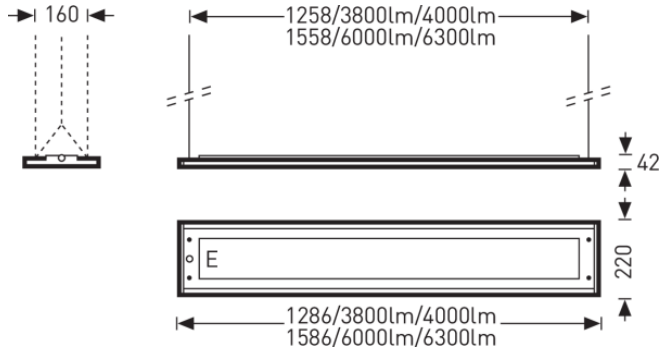
Luceo H CDP LED3800-830 ETDD 03

TOC: 6301951



TX052355
 UGR I = 15,0
 UGR q = 14,5
 DIN 5040: C43
 UTE: 0,48 D + 0,52 T

■ C0 - C180
 ■ C90 - C270



Texte d'appels d'offres

Luminaire suspendu en version individuelle. À répartition des intensités lumineuses de type direct-indirect. Plaque de recouvrement à microprismatique CDP pour la répartition de la lumière de la composante directe. Compatible avec les écrans informatiques selon la norme EN 12464-1 grâce à des luminosités réduites L = 3 000 cd/m² pour angle d'éclairage supérieur à 65° de manière omnidirectionnelle. Flux lumineux du luminaire 3800 lm, puissance du luminaire 30 W, rendement lumineux du luminaire 127 lm/W. Teinte de lumière blanc chaud, température de couleur (CCT) 3000 K, Indice général de rendu des couleurs (IRC) R_a > 80. Durée de vie assignée moyenne L₈₀ (t_q 25 °C) = 50.000 h. Corps de luminaire en tôle d'acier, laqué par poudre sans solvants. De couleur gris argent. Avec bord périphérique non découpé côté inférieur. Dimensions (L x l): 1286 mm x 220 mm. Hauteur visible 24 mm. Température ambiante admissible (ta): -20 °C - +25 °C. Classe électrique (EN 61140) : I, indice de protection (norme EN 60529) : IP20, degré de résistance aux chocs selon la norme CEI 62262 : IK02/0,2 J, température d'essai au fil incandescent selon la norme CEI 60695-2-11 : 650 °C. Luminaire y compris câble d'alimentation transparent pour longueurs de suspension de 1000 mm. Avec 2 appareillages électronique, dimmables (DALI). Ce luminaire qui satisfait à toutes les exigences essentielles des directives européennes applicables et de la loi sur la sécurité des produits (LSPro) porte le marquage CE. Le luminaire est en outre certifié ENEC par un organisme de contrôle indépendant. Poids 5,9 kg.

Caractéristiques du produit et caractéristiques techniques

Domaines d'application	éclairage grand standing de bureaux Espaces de vente Salles d'exposition Banques Salles de guichets
Type de luminaire	Luminaire suspendu en version individuelle.
Optique du luminaire	À répartition des intensités lumineuses de type direct-indirect.
Puissance raccordée	30 W
Température de couleur	3.000 K
Flux lumineux assigné	3.800
Rendement normalisé	1
Efficacité lumineuse	126,7 lm/W
Indice rendu couleurs	80
Couleur du luminaire	RAL9006 Aluminium blanc
Corps de luminaire	Corps de luminaire en tôle d'acier, laqué par poudre sans solvants.
Versión électrique	Avec 2 appareillages électronique, dimmables (DALI).
Type de raccordement	Borne
Éclairage de secours	Sans éclairage de secours
Marquage IFS	Non
Indice de protection	IP20
Indice de protection par le dessous	IP20
Classe électrique	I
Résistance aux chocs (IK)	IK02
Réaction au feu	650 °C
Longueur net	1.286 mm
Largeur net	220 mm
Hauteur net	24 mm
Poids	5,9 kg

Accessoires commercialisés

Article	Désignation
4603500	Luceo ZS/1000 susp. câble
4603600	Luceo ZS/2000 susp. câble
4603700	ZST/1000 susp. câble Tri
4603800	ZST/2000 susp. câble Tri
4601700	ZAA/01
4601800	ZAA/03
4691800	ZAE/03 515
6304400	Luceo LED ZDV 515
7002300	ZAR/01
7002400	ZAR/03
7002500	ZAR+LLWC 01
7002600	ZAR+LLWC 03