



# CLV618-D2410

CLV61x Dual Port

**LECTEURS DE CODES-BARRES**

**SICK**  
Sensor Intelligence.



### Informations de commande

Type	Référence
CLV618-D2410	1073188

Autres modèles d'appareil et accessoires → [www.sick.com/CLV61x\\_Dual\\_Port](http://www.sick.com/CLV61x_Dual_Port)



### Caractéristiques techniques détaillées

#### Caractéristiques

<b>Version</b>	Long Range
<b>Mode de raccordement</b>	Câble
<b>Fenêtre de lecture</b>	Sur le côté (105°)
<b>Modèle de lecteur</b>	Lecteur linéaire
<b>Mise au point</b>	Focale fixe
<b>Source lumineuse</b>	Lumière rouge visible (655 nm)
<b>MTBF</b>	40.000 h
<b>Classe laser</b>	2 (IEC 60825-1:2014, EN 60825-1:2014)
<b>Angle d'ouverture</b>	≤ 50°
<b>Fréquence de balayage</b>	400 Hz ... 1.000 Hz
<b>Résolution du code</b>	0,35 mm ... 1 mm
<b>Distance de lecture</b>	44 mm ... 683 mm <sup>1)</sup>

<sup>1)</sup> Voir le diagramme des zones de lecture pour plus de détails.

#### Performance

<b>Types de codes-barres</b>	Tous les types de codes actuels, Code 39, Code 128, Code 93, Codabar, UPC / GTIN / EAN, 2/5 entrelacé, code pharma
<b>Dimensions de l'impression</b>	2:1 ... 3:1
<b>Nombre de codes par scan</b>	1 ... 10 (décodeur standard) 1 ... 6 (SMART620)
<b>Nombre de codes par intervalle de lecture</b>	1 ... 50 (auto-discriminant)
<b>Nombre de caractères par intervalle de lecture</b>	1.500
<b>Nombre de lectures multiples</b>	1 ... 99

#### Interfaces

<b>PROFINET</b>	✓
Fonction	PROFINET Dual Port

Taux de transfert des données	Ethernet à 2 ports selon IEEE 802.3 (débit en bauds 100 Mbits / s, transfert en duplex intégral, commutateur à 2 ports, négociation automatique, croisement automatique). La longueur de données maximale est limitée à 4.000 octets par le mode de communication (protocole de fragmentation).
<b>USB</b>	✓
Fonction	AUX
<b>Entrées de commutation</b>	1 (via PROFINET Ctrl.-Bits)
<b>Sorties de commutation</b>	4 (via PROFINET Ctrl.-Bits)
<b>Impulsion de lecture</b>	Non asservi, impulsion auto, Entrée de bus de terrain, commande
<b>Indicateurs optiques</b>	5 LEDs
<b>Logiciel de configuration</b>	SOPAS ET

## Mécanique/électronique

<b>Raccordement électrique</b>	1 x raccordement « POWER », connecteur mâle M12 4 pôles (0,9 m), codé A 1 x raccordement « PROFINET P1 », connecteur femelle M12 4 pôles, codage D 1 x raccordement « PROFINET P2 », connecteur femelle M12 4 pôles, codage D 1 x connecteur femelle Micro-USB, type B
<b>Tension de service</b>	10 V DC ... 30 V DC
<b>Puissance absorbée</b>	5 W
<b>Boîtier</b>	Aluminium moulé sous pression
<b>Couleur du boîtier</b>	Bleu clair (RAL 5012)
<b>Vitre frontale</b>	Verre
<b>Indice de protection</b>	IP65 (DIN 40 050)
<b>Classe de protection</b>	III (VDE 0106/IEC 1010-1)
<b>Poids</b>	310,5 g
<b>Dimensions (L x l x H)</b>	80 mm x 96 mm x 38 mm

## Caractéristiques ambiantes

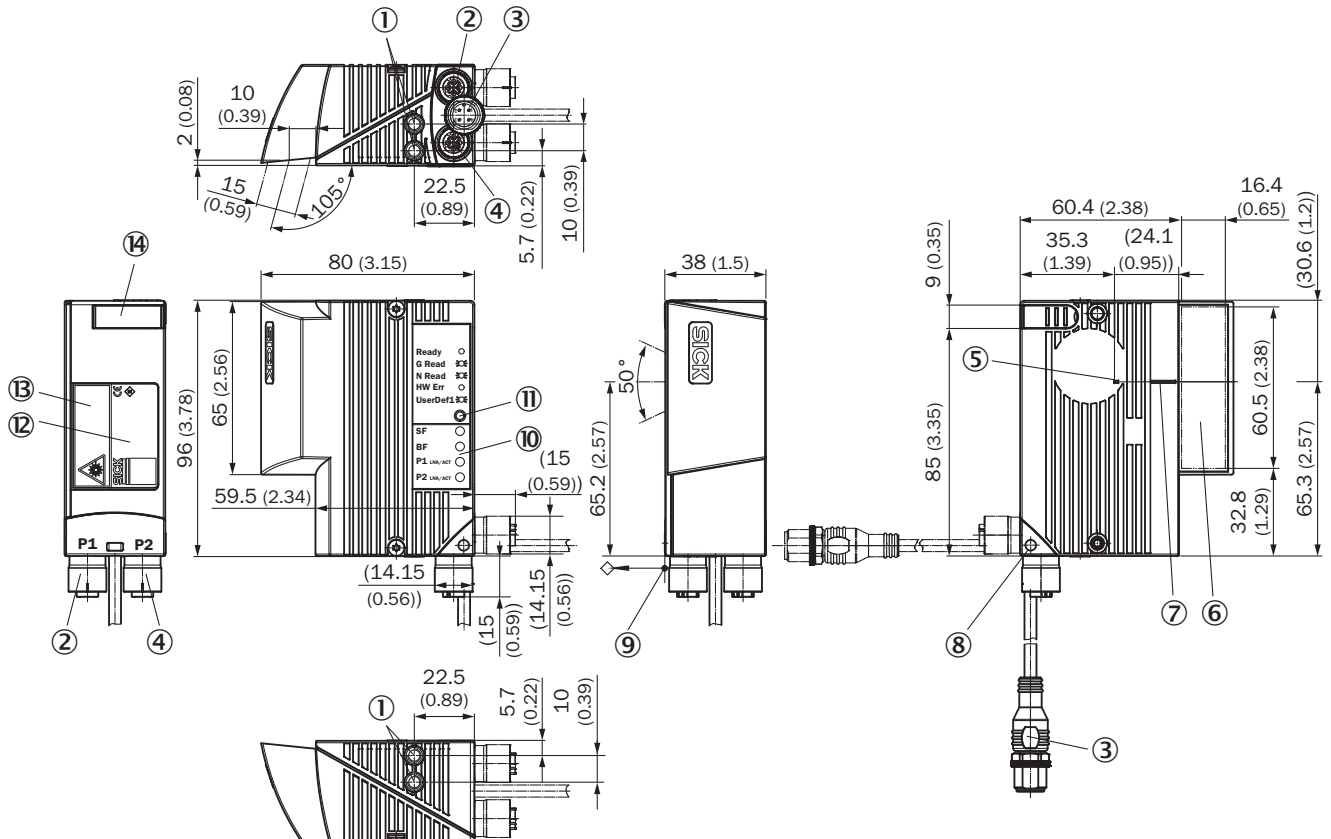
<b>Compatibilité électromagnétique (CEM)</b>	EN 61000-6-4 (2007-01) + A1 (2011) / EN 61000-6-2:2005-08
<b>Immunité aux vibrations</b>	EN 60068-2-6:2008-02
<b>Immunité aux chocs</b>	EN 60068-2-27:2009-05
<b>Température de service</b>	0 °C ... +40 °C
<b>Température de stockage</b>	-20 °C ... +70 °C
<b>Humidité relative admissible</b>	90 %, sans condensation
<b>Insensibilité à la lumière ambiante</b>	2.000 lx, sur code-barres
<b>Contraste d'impression de code-barres (PCS)</b>	≥ 60 %

## Classifications

<b>ECl@ss 5.0</b>	27280102
<b>ECl@ss 5.1.4</b>	27280102
<b>ECl@ss 6.0</b>	27280102
<b>ECl@ss 6.2</b>	27280102
<b>ECl@ss 7.0</b>	27280102
<b>ECl@ss 8.0</b>	27280102
<b>ECl@ss 8.1</b>	27280102
<b>ECl@ss 9.0</b>	27280102

<b>ETIM 5.0</b>	EC002550
<b>ETIM 6.0</b>	EC002550
<b>UNSPSC 16.0901</b>	43211701






### Plan coté (Dimensions en mm (inch))



- ① Filetage à trou borgne M5, 5 mm de profondeur (2 x), pour fixation
- ② Raccordement P1 (PROFINET, port 1), connecteur femelle M12, 4 pôles, codage D
- ③ Câble (0,9 m), avec raccordement POWER, connecteur mâle M12, 4 pôles, codage A
- ④ Raccordement P2 (PROFINET, port 2), connecteur femelle M12, 4 pôles, codage D
- ⑤ Point d'impact interne : pivot du rayon laser à orientation variable
- ⑥ Fenêtre de lecture, orientation latérale
- ⑦ Position centrale du rayon laser dévié dans l'angle d'ouverture en V
- ⑧ Connecteur rotatif (angle de rotation max. de 180°, de la position initiale à la position finale)
- ⑨ Point de référence pour distance de lecture (du bord du boîtier à l'objet)
- ⑩ LED (4 x), affichage d'état de PROFINET
- ⑪ LED RVB (1 x), affichage d'état avec affectation de couleur de signalisation pour les événements
- ⑫ Plaque signalétique
- ⑬ Étiquette d'avertissement laser
- ⑭ Cache de raccordement USB, connecteur femelle, 4 pôles, type Micro-B

## Accessoires recommandés

Autres modèles d'appareil et accessoires → [www.sick.com/CLV61x\\_Dual\\_Port](http://www.sick.com/CLV61x_Dual_Port)

	Description succincte	Type	Référence
<b>Équerres et plaques de fixation</b>			
	Équerre de fixation en forme d'étrier, avec matériel de fixation	Équerre de fixation	2042800
<b>Connecteurs et câbles</b>			
	Tête A: câble Tête B: Extrémité de câble libre Câble: Power, non blindé Pour une utilisation avec le clip de raccordement 6022472	ASI-LTGE-MW	6022463
	Tête A: Clip de raccordement, M12 Câble: Power	ASI-M12	6022472
	Tête A: Connecteur femelle, M12, 4 pôles, droit, Codage A Tête B: connecteur mâle, M12, 4 pôles, droit, Codage A Câble: Power, sans silicone, exempt de substances pouvant nuire à la dispersion de la laque, PUR, blindé, 2 m Pour raccorder un capteur CLV61x Dual Port au clip de raccordement (référence 6022472) et au câble plat (référence 6022463)	Câble de connexion (connecteur mâle-femelle)	6060279
	Tête A: connecteur mâle, M12, 4 pôles, droit, Codage D Tête B: connecteur mâle, M12, 4 pôles, droit Câble: PROFINET, PVC, blindé, 2 m	SSL-1204-G02MZ90	6048241
	Tête A: connecteur mâle, M12, 4 pôles, droit, Codage D Tête B: connecteur mâle, RJ45, 4 pôles, droit Câble: PROFINET, PVC, blindé, 2 m	SSL-2J04-G02MZ60	6048244

## SICK EN BREF

SICK est l'un des principaux fabricants de capteurs et de solutions de détection intelligents pour les applications industrielles. Notre gamme unique de produits et de services vous fournit tous les outils dont vous avez besoin pour la gestion sûre et efficace de vos processus, la protection des personnes contre les accidents et la prévention des dommages environnementaux.

Nous possédons une vaste expérience dans de nombreux secteurs et connaissons vos processus et vos exigences. Nous sommes en mesure de vous proposer les capteurs intelligents qui répondent parfaitement à vos besoins. Nos solutions systèmes sont testées et améliorées dans des centres d'application situés en Europe, en Asie et en Amérique du Nord afin de satisfaire pleinement nos clients. Cette rigueur a fait de notre entreprise un fournisseur et partenaire de développement fiable.

Nous proposons également une gamme complète de services : les SICK LifeTime Services vous accompagnent tout au long du cycle de vie de vos machines et vous garantissent sécurité et productivité.

**C'est ainsi que nous concevons la détection intelligente.**

## DANS LE MONDE ENTIER, PRÈS DE CHEZ VOUS :

Interlocuteurs et autres sites sur → [www.sick.com](http://www.sick.com)