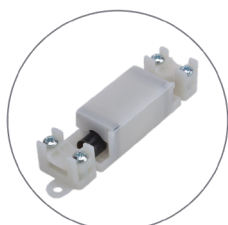


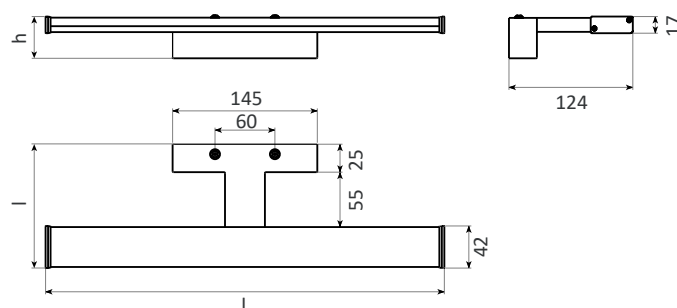
REGLETTE LED IP44 CII

- APPLIQUE SDB - TABLEAU 8W 400MM
- APPLIQUE SDB - TABLEAU 11W 600MM
- APPLIQUE SDB - TABLEAU 14W 780MM
- APPLIQUE SDB - TABLEAU 14W 900MM



Boîte de jonction IP44
intégrée dans la patère

Schéma technique



Référence	Code	Quantité de LEDs	Courant de sortie du driver	Puissance	T° C	Candelas	Lumens LED	Lumens sortants	L - B	Dimensions h x l x L (mm)	Colisage
APPLIQUE SDB - TABLEAU IP44 CII 8W 400mm 3000K	5381110	40	100 mA	8 W	3000 K	205 cd	640 lm	512 lm	L70 - B50	42 x 121 x 400	1
APPLIQUE SDB - TABLEAU IP44 CII 11W 600mm 3000K	5381111	60	150 mA	11 W		325 cd	960 lm	768 lm		42 x 121 x 600	
APPLIQUE SDB - TABLEAU IP44 CII 14W 780mm 3000K	5381112	78	200 mA	14 W		385 cd	1200 lm	960 lm		42 x 121 x 780	
APPLIQUE SDB - TABLEAU IP44 CII 14W 900mm 3000K	5381113	90	200 mA	14 W		420 cd	1200 lm	960 lm		42 x 121 x 900	

LED SMD 2835 Driver intégré Tension d'entrée : 220 - 240 Vac Fréquence d'entrée : 50 - 60 Hz Facteur de puissance : 0,5 IRC : >80 MacAdam : <6 Efficacité lumineuse : 80 lm/W Nombre d'allumages ON/OFF : 15 000 Température ambiante (Ta) : -20 °C à +40 °C	2835 SMD chip Integrated driver Input voltage : 220 - 240 Vac Input frequency : 50 - 60 Hz Power factor : 0,5 CRI : >80 MacAdam : <6 Light efficiency : 80 lm/W ON/OFF cycles : 15 000 Operating ambient temperature (Ta) : -20 °C à +40 °C
---	--

Corps en aluminium, diffuseur opaque en polycarbonate
Faible zone d'ombre
Livré avec une boîte de jonction IP44, 2 vis et 2 chevilles

Aluminum body, polycarbonate opaque diffuser
Small dark area
Delivered with an IP44 junction box, 2 screws and 2 expansion screws

Certificat d'innocuité photo-biologique : groupe 0

Photo-biological safety certification : group 0

EN55015:2013+A1 ; EN61547:2009 ; EN61000-3-3:2013 ; EN61000-3-2:2014 ; EN60598-1:2015+A1 ; EN60598-2-1:1989 ; EN62493:2015 ; EN62471:2008 ; IEC62321-3-1:2013 ; IEC62321-7-1:2015 ; IEC62321-7-2:2017 ; EN ISO 17075-1:2017 ; RoHS Directive 2011/65/EU ; IEC62321-6:2015 ; IEC62321-4:2013+AMD1:2017 ; IEC62321-5:2013 ; IEC62321-8:2017

EN55015:2013+A1 ; EN61547:2009 ; EN61000-3-3:2013 ; EN61000-3-2:2014 ; EN60598-1:2015+A1 ; EN60598-2-1:1989 ; EN62493:2015 ; EN62471:2008 ; IEC62321-3-1:2013 ; IEC62321-7-1:2015 ; IEC62321-7-2:2017 ; EN ISO 17075-1:2017 ; RoHS Directive 2011/65/EU ; IEC62321-6:2015 ; IEC62321-4:2013+AMD1:2017 ; IEC62321-5:2013 ; IEC62321-8:2017