

Diffuseur à jet hélicoïdal

11051039

AR 883 D400 (c47)

L'AR 883 est un diffuseur à haute induction à jet d'air hélicoïdal pour la diffusion d'air dans les bâtiments tertiaires grande hauteur sous plafond.



Diffuseur AR 883

PLUS PRODUIT

- diffusion réglable,
- idéal pour installations à grande hauteur et taux de brassage important,
- adaptation motorisée de la géométrie du diffuseur en fonction du besoin pour une bonne maîtrise du confort.

Principes de fonctionnement

Le diffuseur AR 883 se raccorde au plafond sur conduit circulaire ou à l'aide d'un plénum LRE. Il offre une diffusion à jet hélicoïdal réglable idéal pour les installations de conditionnement d'air à fort écart de température et de grande hauteur.

Description produit

L'AR 883 est un diffuseur à haute induction à jet d'air hélicoïdal pour la diffusion d'air des systèmes de ventilation ou de conditionnement d'air dans les bâtiments tertiaires avec une grande hauteur sous plafond. Idéal pour les installations à forte différence de température grâce à sa grande capacité de mélange. Une option motorisation est disponible pour un fonctionnement optimum en hiver comme en été. Sa finition est en aluminium peinture époxy, teinte blanc RAL 9003 mat 30%.

Domaines d'application

Locaux tertiaires

Mise en oeuvre

Le diffuseur AR 883 s'installe en plafond sur conduit circulaire directement ou à l'aide d'un plénum LRE. Le diffuseur est fixé sur le plénum LRE par vis non apparente dans le col.

Caractéristiques principales

- diffusion à jet hélicoïdal réglable,
- grande capacité de mélange pour une homogénéisation rapide des températures,
- idéal pour les installations de conditionnement d'air à fort écart de température et de grande hauteur,
- diffusion réglable avec option motorisation pour fonctionnement optimum en hiver comme en été,
- positionnement au plafond,
- corps et pales de diffusion en aluminium,
- disponible en diamètre 250 à 630 mm,
- finition aluminium peinture époxy, teinte blanc RAL 9003,
- fixation au plénum non apparente par vis sur le col du diffuseur.

Caractéristiques complémentaires

- accessoire :
 - plénum de raccordement LRE piquage côté en acier galvanisé.
- option :
 - moteur tout ou rien ou proportionnel (24 V ou 230 V) pour l'orientation des pales.

Accessoires

Désignations	Références
LRE842/883 FO D400 PLENUM PC	11003266

Services associés

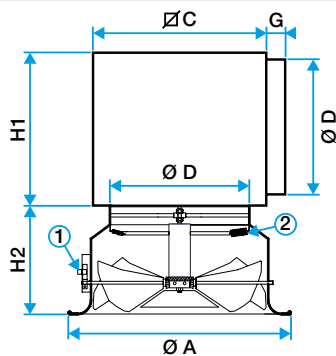
Garantie 2 ans

Diffuseur à jet hélicoïdal

11051039
AR 883 D400 (c47)

Données générales

Références	Matière de l'isolant
11051039	



AR 883 avec plénum LRE