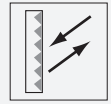


réflecteur REF-C85AF



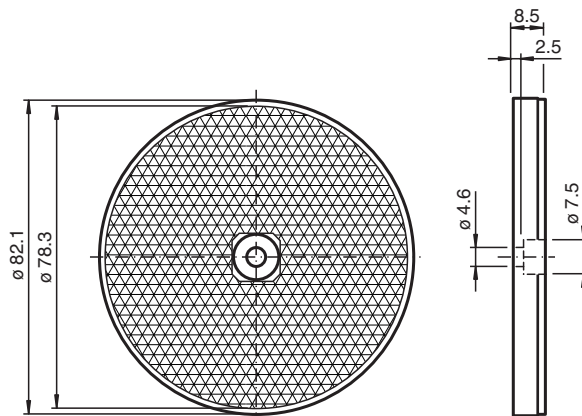
- Revêtement anti-buée
- Montage simple par trou de fixation

Réflecteur, rond \varnothing 82 mm, centré trous de fixation

Fonction

File not found

Dimensions



Données techniques

Caractéristiques générales

Forme constructive Rond

Conditions environnementales

Température ambiante -40 ... 70 °C (-40 ... 158 °F)

Caractéristiques mécaniques

Matériau PMMA

Dimensions diamètre : 82 mm

Fixation trous de fixation

Accessoires

	OMH-C110-01	Equerre de fixation
--	--------------------	---------------------

Date de publication: 2022-02-11 Date d'édition: 2022-02-11 : 246429_fra.pdf

Reportez-vous aux « Remarques générales sur les informations produit de Pepperl+Fuchs ».

Groupe Pepperl+Fuchs
www.pepperl-fuchs.com

États-Unis : +1 330 486 0001
fa-info@us.pepperl-fuchs.com

Allemagne : +49 621 776 1111
fa-info@de.pepperl-fuchs.com

Singapour : +65 6779 9091
fa-info@sg.pepperl-fuchs.com

PEPPERL+FUCHS