

Fiche technique

Lot capteur de sécurité émetteur

Art. n°: 544001

MLC500T14-450-IP



Figure pouvant varier

Contenu

- Caractéristiques techniques
- Encombrement
- Raccordement électrique
- Schémas de connexions
- Commande et affichage
- Récepteurs adaptés
- Code d'article
- Remarques
- Accessoires



Caractéristiques techniques

Données de base

Série	MLC 500
Type d'appareil	Émetteur
Contenu	2 supports tournants BT-IP
Application	Protection des doigts

Fonctions

Fonctions	Commutation du canal de transmission Réduction de la portée
-----------	--

Caractéristiques

Type	4, CEI/EN 61496
SIL	3, CEI 61508
SILCL	3, CEI/EN 62061
Durée d'utilisation T _M	20 années, EN ISO 13849-1

Données du champ de protection

Résolution	14 mm
Hauteur du champ de protection	450 mm
Portée	0 ... 4,8 m

Données optiques

Synchronisation	Optique entre l'émetteur et le récepteur
Source lumineuse	LED, Infrarouge
Longueur d'onde	940 nm
Forme du signal d'émission	Pulsé
Groupe de risque de LED	Groupe exempt de risque (selon EN 62471:2008)

Données électriques

Protection E/S	Protection contre les courts-circuits Protection contre les surtensions
----------------	--

Données de puissance

Tension d'alimentation U _N	24 V, CC, -20 ... 20 %
Consommation, max.	50 mA
Sécurisation	2 A à action semi-retardée

Entrées

Nombre d'entrées de commutation numériques	1 pièce(s)
--	------------

Entrées de commutation

Type	Entrée de commutation numérique
Tension de commutation high min.	18 V
Tension de commutation low max.	2,5 V
Tension de commutation type	22,5 V
Type de tension	CC

Connexion

Nombre de connexions	1 pièce(s)
----------------------	------------

Connexion 1

Fonction	Interface machine
Type de connexion	Câble à connecteur rond
Longueur de câble	15.000 mm
Matériau de gaine	PVC
Taille du filetage	M12
Matériau	Métallique
Nombre de pôles	5 pôles

Propriétés du câble

Section de conducteur autorisée type	0,25 mm ²
Longueur câble de raccordement, max.	100 m
Résistance de ligne autorisée pour la charge, max.	200 Ω

Données mécaniques

Dimensions (Ø x L)	52,5 mm x 650 mm
Matériau du boîtier	Métallique
Boîtier métallique	Aluminium
Matériau de la fenêtre optique	Plastique / PMMA
Matériau des capuchons	Zinc moulé sous pression
Poids net	600 g
Couleur du boîtier	Jaune, RAL 1021
Type de fixation	Support tournant

Tube de protection

Matériau	PMMA, transparent
Matériau des capuchons	Inox V4A (1.4404)
Matériau du cylindre de serrage	PA 6
Matériau de la membrane de compensation de la pression	PA 6
Matériau du presse-étoupe	PA 6

Commande et affichage

Type d'affichage	LED
Nombre de LED	2 pièce(s)

Caractéristiques ambiantes

Température ambiante, fonctionnement	0 ... 55 °C
Température ambiante, stockage	-30 ... 70 °C
Humidité relative de l'air (sans condensation)	0 ... 95 %

Certifications

Indice de protection	IP 65 IP 66 IP 67 IP 69K
Classe de protection	III
Homologations	c CSA US c TÜV NRTL US S Mark TÜV Süd
Résistance aux vibrations	50 m/s ²
Résistance aux chocs	100 m/s ²
Brevets américains	US 6,418,546 B

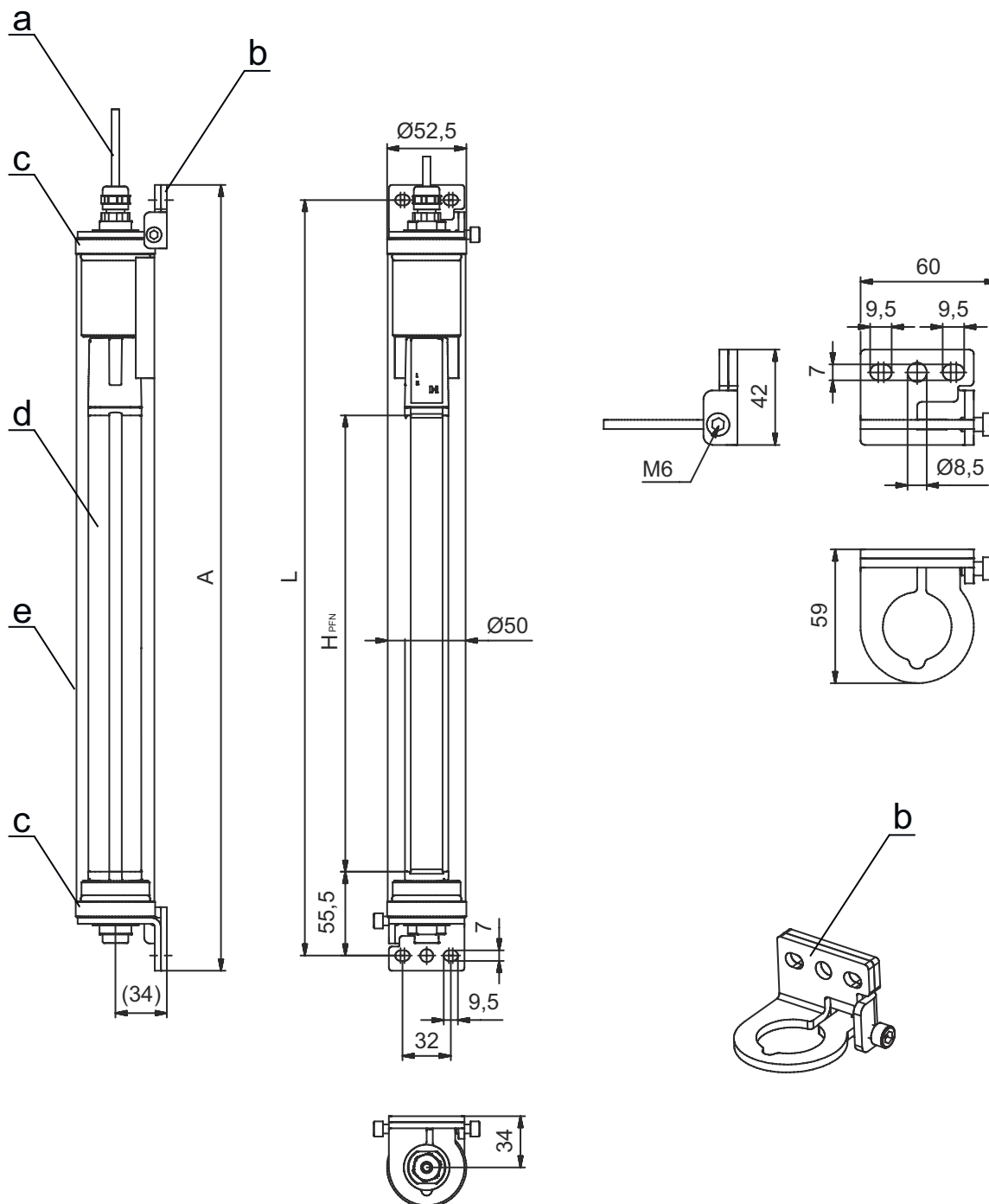
Caractéristiques techniques

Numéro de tarif douanier	85365019
ECLASS 5.1.4	27272704
ECLASS 8.0	27272704
ECLASS 9.0	27272704
ECLASS 10.0	27272704
ECLASS 12.0	27272704
ECLASS 13.0	27272704
ETIM 5.0	EC002549
ETIM 6.0	EC002549
ETIM 7.0	EC002549
ETIM 8.0	EC002549

Encombrement

Toutes les dimensions sont en millimètres

Barrière immatérielle de sécurité MLC prémontée dans un tube de protection IP



- a Câble de raccordement
- b Équerres de fixation pour le montage
- c Capuchons, inox V4A
- d Émetteur MLC
- e Tube de protection IP

- A Hauteur totale, équerre de fixation incluse = 670 mm
- L Distance entre les trous de perçage pour l'équerre de fixation = 650 mm
- H_{PFN} Hauteur effective du champ de protection = 450 mm

Raccordement électrique

Connexion 1

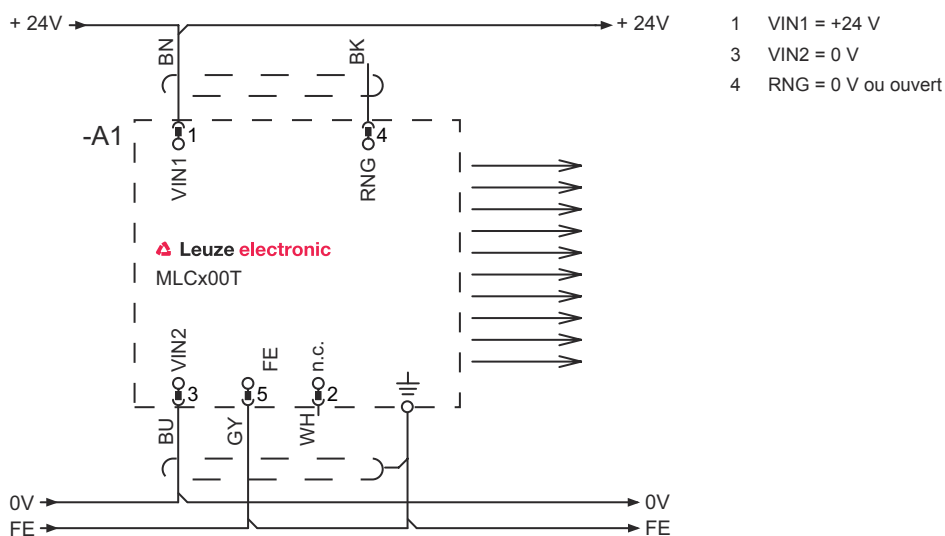
Fonction	Interface machine
Type de connexion	Câble à connecteur rond
Longueur de câble	15.000 mm
Matériau de gaine	PVC
Couleur de câble	Noir
Taille du filetage	M12
Type	Prise mâle
Matériau	Métallique
Nombre de pôles	5 pôles
Codage	Codage A
Boîtier de connecteur	FE/SHIELD

Broche	Affectation des broches	Couleur de brin
1	VIN1	Brun
2	n.c.	Blanc
3	VIN2	Bleu
4	RNG	Noir
5	FE/SHIELD	Gris



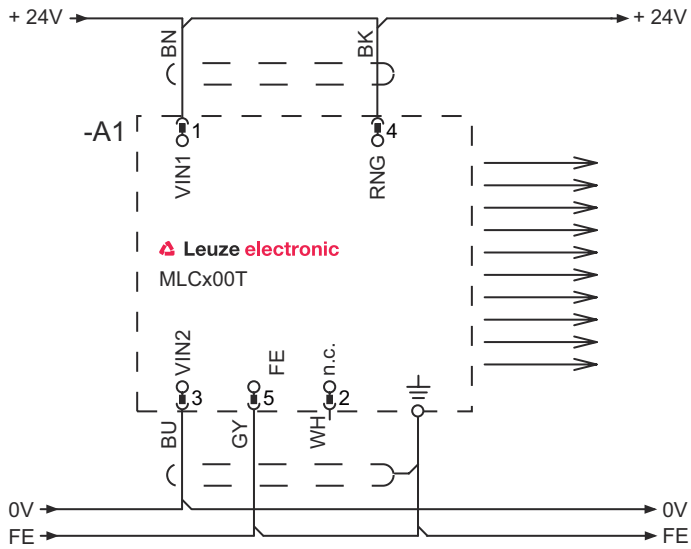
Schémas de connexions

Canal de transmission C1, portée réduite



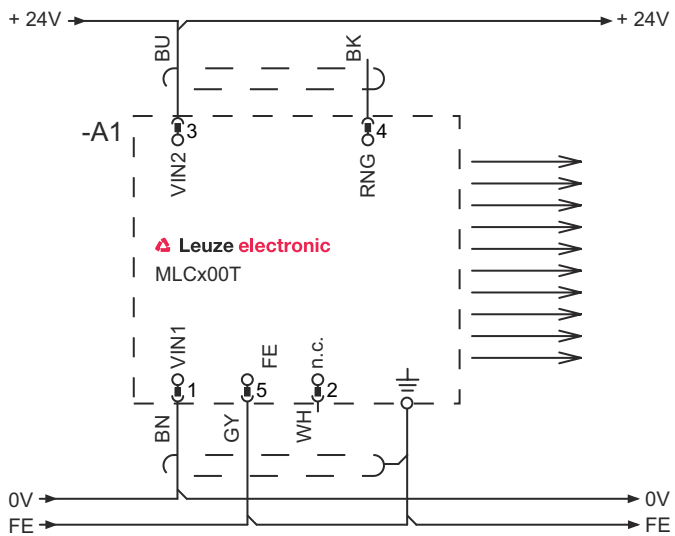
Schémas de connexions

Canal de transmission C1, portée standard



- 1 VIN1 = +24 V
- 3 VIN2 = 0 V
- 4 RNG = +24 V

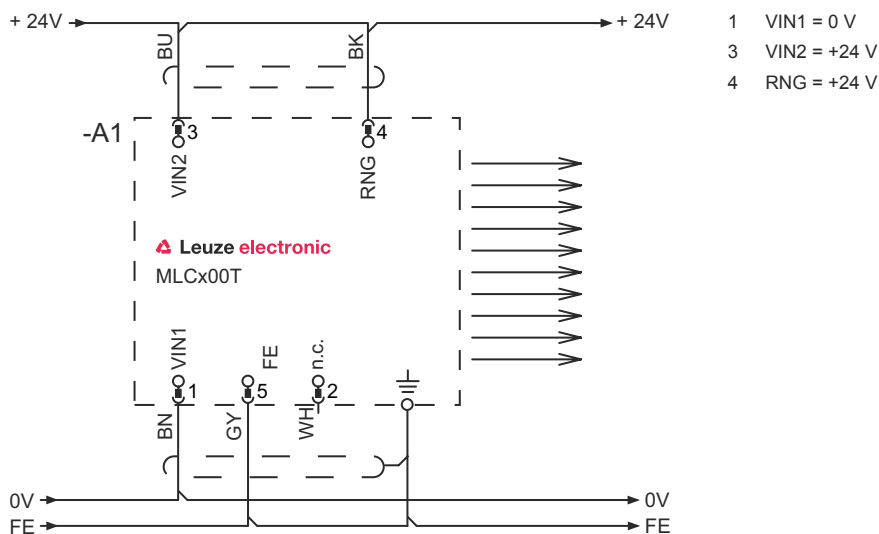
Canal de transmission C2, portée réduite



- 1 VIN1 = 0 V
- 3 VIN2 = +24 V
- 4 RNG = 0 V ou ouvert

Schémas de connexions

Canal de transmission C2, portée standard



Commande et affichage

LED	Affichage	Signification
1	Off	Appareil éteint
	Lumière rouge permanente	Erreur de l'appareil
	Lumière verte permanente	Fonctionnement normal
2	Verte clignotante, pendant 10 s après le démarrage	Portée réduite choisie par le câblage de la broche 4
	Off	Canal de transmission C1
	Lumière verte permanente	Canal de transmission C2

Récepteurs adaptés

	Art. n°	Désignation	Article	Description
	544008	MLC510R14-450-IP	Lot capteur de sécurité récepteur	Pack fonctionnel: Basic Résolution: 14 mm Hauteur du champ de protection: 450 mm Temps de réaction: 11 ms Connexion: Câble à connecteur rond, M12, Métallique, 5 pôles, 15.000 mm, PVC

Code d'article

Désignation d'article : **MLCxxy-za-hhhhei-ooo**

MLC	Barrière immatérielle de sécurité
x	Série 3 : MLC 300 5 : MLC 500
yy	Classes fonctionnelles 00 : émetteur 01 : émetteur (AIDA) 02 : émetteur avec entrée test 10 : récepteur Basic - redémarrage automatique 11 : récepteur Basic - redémarrage automatique (AIDA) 20 : récepteur Standard - EDM/RES sélectionnable 30 : récepteur Extended - blanking/inhibition

Code d'article

MLC **Barrière immatérielle de sécurité**

z	Type d'appareil T : émetteur R : récepteur
a	Résolution 14 : 14 mm 20 : 20 mm 30 : 30 mm 40 : 40 mm 90 : 90 mm
hhhh	Hauteur du champ de protection 150 ... 3000 : de 150 mm à 3000 mm
e	Host/Guest (en option) H : Host MG : Middle Guest G : Guest
i	Interface (en option) /A : AS-i
ooo	Option /V : haute résistance aux vibrations EX2 : protection contre les explosions (zones 2 + 22) SPG : Smart Process Gating

Remarque



Vous trouverez une liste de tous les types d'appareil disponibles sur le site Internet de Leuze à l'adresse www.leuze.com.

Remarques





Respecter les directives d'utilisation conforme !



- Le produit ne doit être mis en service que par des personnes qualifiées.
- Employez toujours le produit dans le respect des directives d'utilisation conforme.

Accessoires

Services

	Art. n°	Désignation	Article	Description
	S981050	CS40-I-140	Inspection de sécurité	Détails: Vérification d'une application à barrière optique de sécurité selon les normes et directives actuelles, enregistrement des données des appareils et des machines dans une base de données, élaboration d'un protocole d'essai par application. Conditions: L'arrêt de la machine doit être possible, la prise en charge par des collaborateurs du client et l'accessibilité à la machine pour les collaborateurs de Leuze doivent être garantis. Restrictions: Frais de voyage et d'hébergement facturés séparément selon les frais.
	S981046	CS40-S-140	Assistance pour la mise en service	Détails: Pour appareils de sécurité, mesure des temps d'arrêt et première inspection comprises. Conditions: Les appareils et câbles de raccordement sont déjà montés, prix hors frais de voyage et, le cas échéant, d'hébergement. Restrictions: 2 h max., sans travaux mécaniques (montage) ni électriques (câblage), aucune modification (montage, câblage, programmation) des composants tiers environnants.

Accessoires

Remarque



Vous trouverez une liste de tous les accessoires disponibles sur le site Internet de Leuze sous l'onglet Téléchargement de la page de détail de l'article.