

**KRTP**

**R32 - SDI**



**R32**  
avec TOSHIBA

### Système Mural

**RAV-RM801KRTP-E + RAV-GP801AT-E**

Système Mural	UE	R32	SDI
		RAV-GP801AT-E	
		RAV-RM801KRTP-E	
Puissance froid	kW	7,1	
Puissance froid min-max	kW	1,9 - 8,0	
Puissance absorbée min-nom-max	kW	0,26 - 2,06 - 3,17	
EER	W/W	3,45	
SEER		7,34	
Label énergétique froid		A++	
Puissance chaud +7°C (nominal)	kW	8,0	
Puissance chaud -7°C (nom/max)	kW		
Puissance chaud min-max	kW	1,3 - 11,3	
Puissance absorbée min-nom-max	kW	0,20 - 2,25 - 3,50	
COP	W/W	3,56	
SCOP		4,13	
Label énergétique chaud		A+	

Unité intérieure		RAV-RM801KRTP-E
Débits d'air (G/PV)	m3/h	1040 / 680
Niveau de pression sonore (G/M/PV à 1,5m)	dB(A)	45 / 35
Niveau de puissance sonore (G/M/PV)	dB(A)	60 / 50
Dimensions (HxLxP)	mm	320 x 1050 x 250
Poids	kg	14

Unité extérieure		RAV-GP801AT-E
Débits d'air (G/PV)	m3/h	3180
Niveau de pression sonore à 1m	dB(A)	46
Niveau de puissance sonore	dB(A)	63
Dimensions (HxLxP)	mm	1050 x 1010 x 370
Poids	kg	74
Plages de fonctionnement froid	°C	-15 / 52
Plages de fonctionnement chaud	°C	-27 / 15
Type compresseur		DC Twin Rotary
Raccords frigo gaz/liquide	pouce	5/8 - 3/8
Longueur frigo min/max	m	3/50
Dénivelé max	m	30
Charge initiale	kg (TeqCO <sup>2</sup> )	
Appoint de charge	g/m	
Alimentation électrique	(V-ph-Hz)	220/240-1-50
Section alim. mini UE/Protection*	mm <sup>2</sup>	
Protection électrique	A	

\* Adapter la section à la longueur de câble.



**0 810 723 723** Service 0,05 € / appel + prix appel

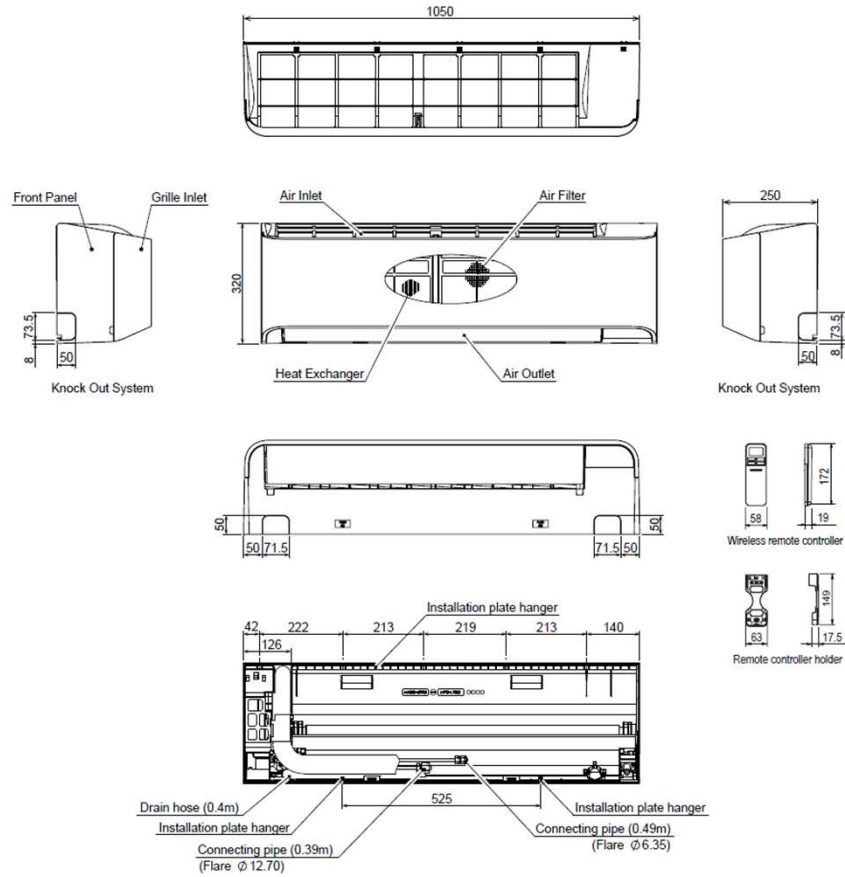
Toshiba Airconditioning (TFD SNC) ne peut engager sa responsabilité concernant les données de ce document qui peuvent être changées sans préavis.

## Mural K RTP

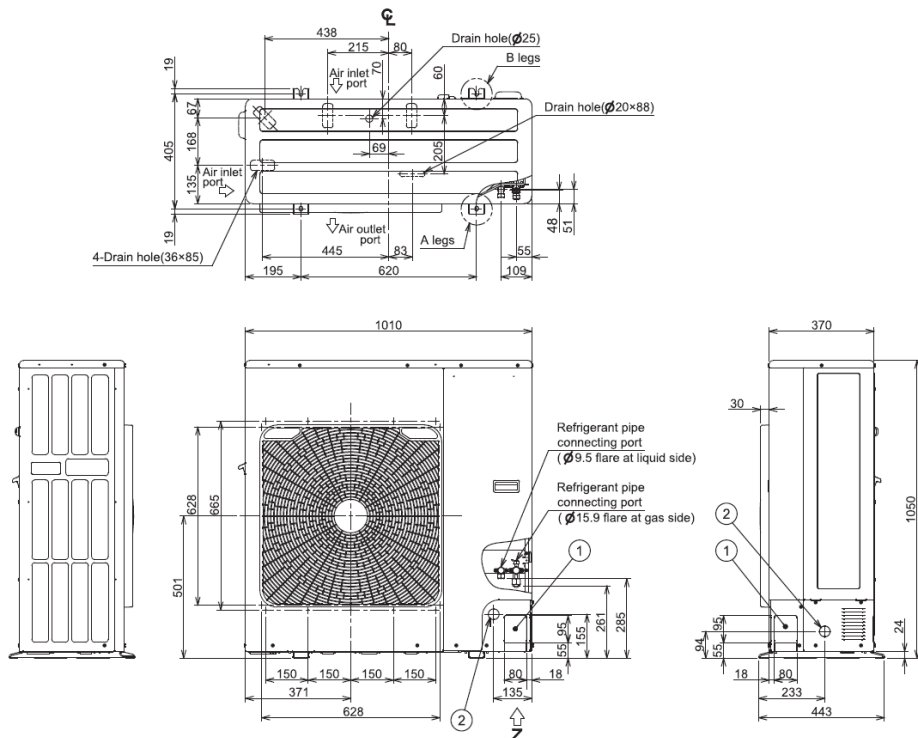
SUPER  
DIGITAL INVERTER

## Système Mural RAV-GP801AT-E + RAV-RM801KRTP-E

### Unité intérieure



### Unité extérieure



**R32**  
avec TOSHIBA