



## FIXATION EN-V POUR PLAFONDS TRAPÉZOÏDAUX, ACIER RESSORT, TROU 14-MM NON FILETÉ

### CATALOG NUMBER

---

**TDH**



### CERTIFICATIONS

---



### FEATURES

---

Installation facile

Si un raccord fileté est nécessaire, utilisez l'écrou carré-THHM et enclenchez

Utilisez l'outil de perforation-TDHP pour percer un trou dans le platelage

### CARACTÉRISTIQUES DU PRODUIT

---

Article Number: 179920

Material: Acier à ressort

Finish: nVent CADDY Armour

Hole Size 1: 6,8-mm

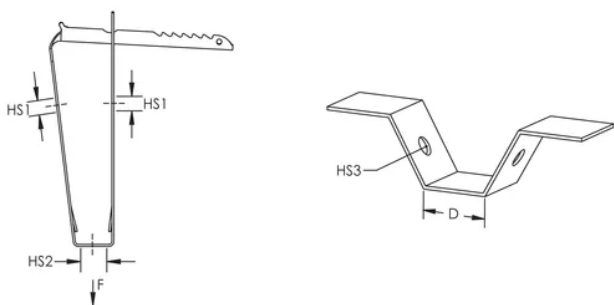
Hole Size 2: 14-mm

Hole Size 3: 10,5-mm

D: 50-mm max

Épaisseur du plafond	Charge statique F
0,63 mm - 0,70 mm	600 N
0,71 mm - 0,80 mm	700 N
0,81 mm - 1,00 mm	800 N
1,01 mm - 1,20 mm	1000 N
1,21 mm - 1,50 mm	1200 N
> 1,50 mm	1500 N

## DIAGRAMS



## AVERTISSEMENT

Les produits nVent doivent être installés et utilisés conformément aux consignes figurant dans les fiches d'instructions et les documents de formation des produits nVent. Les fiches d'instructions sont disponibles à l'adresse suivante: [www.nvent.com](http://www.nvent.com) et auprès de votre représentant du service client nVent. Une mauvaise installation, une utilisation incorrecte, une application erronée ou toute autre forme de non-respect scrupuleux des instructions et avertissements de nVent peuvent entraîner un dysfonctionnement du produit, des dommages matériels, des lésions corporelles graves et le décès et/ou annuler votre garantie.

### Amérique du Nord

+1.800.753.9221  
Option 1 – Customer Care  
Option 2 – Technical Support

### Europe

Netherlands:  
+31 800-0200135  
France:  
+33 800 901 793

### Europe

Germany:  
800 1890272  
Other Countries:  
+31 13 5835404

### APAC

Shanghai:  
+ 86 21 2412 1618/19  
Sydney:  
+61 2 9751 8500



Our powerful portfolio of brands:  
nVent.com **CADDY ERICO HOFFMAN RAYCHEM SCHROFF**  
**TRACER**