



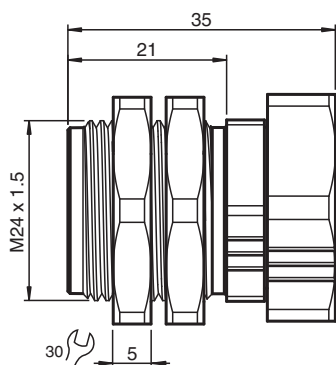
support de montage

MH-EXG-18

- Support à serrage pour corps cylindrique fileté
- Convient à tous les détecteurs M18, y compris les détecteurs avec facteur de réduction 1
- Remplacement simple et rapide sans nouvel ajustage
- Livré avec 2 écrous
- Exempte de substances qui nuisent à l'humidification de la peinture
- Influence considérablement réduite sur la distance de commutation

bride de fixation pour montage rapide avec butée

Dimensions



Données techniques

| Conditions environnementales | |
|------------------------------|---|
| Température ambiante | -40 ... 90 °C (-40 ... 194 °F) |
| Caractéristiques mécaniques | |
| Longueur | L 35 mm longueur du filetage du détecteur min. 35 mm |
| Diamètre | Détecteur min. 17,8 mm Détecteur max. 18 mm |
| Matériau | laiton nickelé exempte de substances qui nuisent à l'humidification de la peinture |
| raccords à vis | SW = 30 mm |
| Dimensions | filetage M24 x 1,5 |
| Couple de serrage | 25 Nm |
| Informations générales | |
| Remarque | Attention : en fonction de la forme du détecteur, il sera fixé jusqu'à 0,7 mm en position de contre-pression. |

Date de publication: 2023-01-02 Date d'édition: 2023-01-03 : 70112558_fra.pdf

Reportez-vous aux « Remarques générales sur les informations produit de Pepperl+Fuchs ».

Groupe Pepperl+Fuchs
www.pepperl-fuchs.com

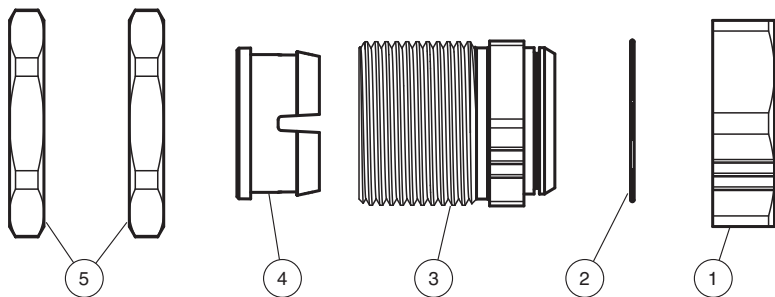
États-Unis : +1 330 486 0001
fa-info@us.pepperl-fuchs.com

Allemagne : +49 621 776 1111
fa-info@de.pepperl-fuchs.com

Singapour : +65 6779 9091
fa-info@sg.pepperl-fuchs.com

PF PEPPERL+FUCHS

Montage



Date de publication: 2023-01-02 Date d'édition: 2023-01-03 : 70112558_fra.pdf

Reportez-vous aux « Remarques générales sur les informations produit de Pepperl+Fuchs ».

Groupe Pepperl+Fuchs
www.pepperl-fuchs.com

États-Unis : +1 330 486 0001
fa-info@us.pepperl-fuchs.com

Allemagne : +49 621 776 1111
fa-info@de.pepperl-fuchs.com

Singapour : +65 6779 9091
fa-info@sg.pepperl-fuchs.com