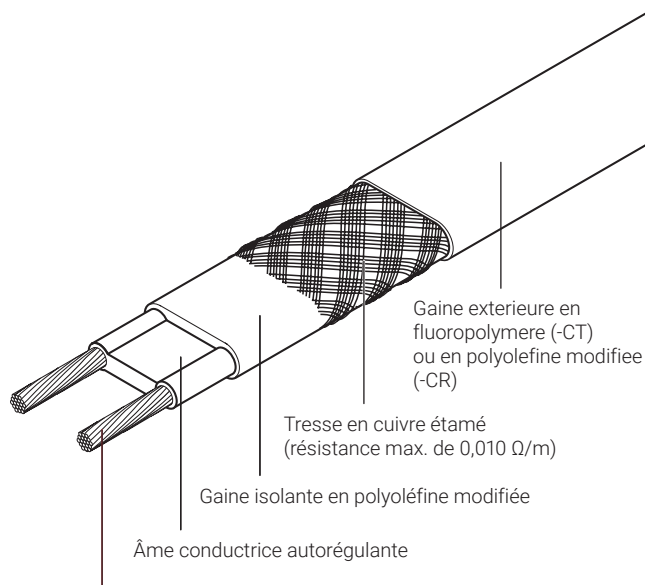


RUBANS CHAUFFANTS AUTORÉGULANTS



Conducteurs en cuivre nickelé de 1,3 mm²

DESCRIPTION DU RUBAN CHAUFFANT

Tracage électrique pour mise hors gel (pas de nettoyage vapeur).

La gamme de rubans chauffants autorégulants à circuit parallèle nVent RAYCHEM BTV est utilisée pour la mise hors gel des tuyauteries et réservoirs.

Elle peut également servir au maintien en température jusqu'à 65 °C.

APPLICATION

Zones d'utilisation	Zones explosibles, zone 1, zone 2 (gaz), zone 21, zone 22 (poussière) Zones ordinaires
Revêtement de la tuyauterie	Acier Acier inoxydable Plastique Métal peint ou brut
Résistance chimique	Pour les agents organiques corrosifs, utiliser la version -CT (gaine extérieure en fluoropolymère). Pour les agents inorganiques légèrement corrosifs, utiliser la version -CR (gaine extérieure en polyoléfine modifiée). Pour les agents chimiques très agressifs et corrosifs, consulter votre représentant nVent le plus proche.



TENSION D'ALIMENTATION

230 V c.a. (pour d'autres tensions, consulter votre représentant nVent)

AGRÉMENTS

Les rubans chauffants BTV sont homologués par PTB et Baseefa Ltd. pour un usage en zones explosibles.

PTB 09 ATEX 1115 X & Baseefa06ATEX0183X

 II 2 G Ex e II T6 &  II 2 D Ex tD A21 IP66 T80 °C

IECEX PTB 09.0056X & IECEX BAS 06.0043X

Ex e II T6 & Ex tD A21 IP66 T80 °C

Les rubans chauffants BTV sont agréés par DNV pour un usage sur les navires et unités off-shore mobiles. Certificat DNV n° DNV-GL TAE00000TU



TC RU C-BE.MЮ62.B.00054/18
 1Ex e IIC T6 Gb X 1Ex e mb II C T6 Gb X
 Ex tb IIIC T80°C Db X Ex tb mb IIIC T80°C Db X
 Plage de température ambiante -60°C...+56°C IP66
 ООО "ТехИмпорт"

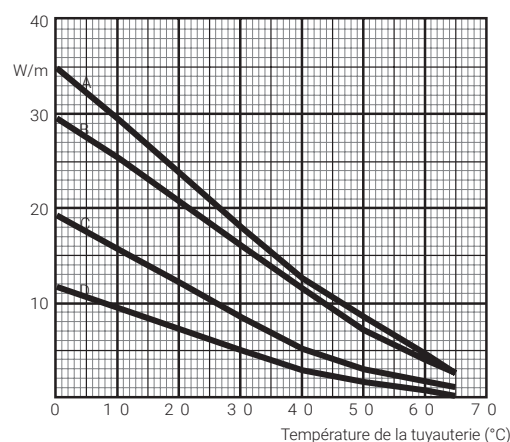
CARACTÉRISTIQUES TECHNIQUES

Température maximale de maintien ou d'exposition en continu (sous/hors tension)	65 °C
Température maximale d'exposition intermittente (sous/hors tension)	85 °C
	Exposition cumulée maximale de 1 000 heures
Classe de température	T6
Température d'installation minimale	-60 °C
Rayon de courbure minimum	à 20 °C : 13 mm à -60 °C : 35 mm

CARACTÉRISTIQUES THERMIQUES

Puissance nominale fournie à 230 V c.a. sur tuyauterie métallique calorifugée

- A 10BTV2-CT
10BTV2-CR**
- B 8BTV-2-CT
8BTV-2-CR**
- C 5BTV2-CT
5BTV2-CR**
- D 3BTV2-CT
3BTV2-CR**



	3BTV2-CR 3BTV2-CT	5BTV2-CR 5BTV2-CT	8BTV-2-CR 8BTV-2-CT	10BTV2-CR 10BTV2-CT
Puissance de sortie nominale (W/m à 10 °C)	9	16	25	29

DIMENSIONS (VALEURS NOMINALES) ET POIDS DES PRODUITS

Épaisseur (mm)	5,5	5,5	5,5	5,5
Largeur (mm)	10,5	10,5	15,4	15,4
Poids (g/m)	110	110	153	153

LONGUEUR MAXIMALE DE CIRCUIT AVEC DISJONCTEURS DE TYPE C CONFORMÉMENT À LA NORME EN 60898

Calibre de protection électrique	T° de démarrage	Longueur maximale de ruban par circuit (m)			
16 A	-20 °C	155	110	70	45
	+10 °C	200	160	110	65
20 A	-20 °C	195	140	90	55
	+10 °C	200	160	125	85
25 A	-20 °C	200	160	110	70
	+10 °C	200	160	125	105
32 A	-20 °C	200	160	125	90
	+10 °C	200	160	125	110

Les chiffres ci-dessus sont uniquement des estimations de longueur de circuit. Pour plus d'informations, utiliser le logiciel TraceCalc de nVent ou consulter le représentant nVent le plus proche. nVent exige l'utilisation d'un disjoncteur différentiel de 30 mA afin d'assurer une sécurité et une protection optimales contre l'incendie. Si l'étude se traduit par un courant de fuite supérieur, le niveau de déclenchement recommandé pour les appareils réglables est de 30 mA au-dessus de toute caractéristique de fuite capacitive inhérente du ruban chauffant, conformément aux spécifications du fournisseur, ou alors le niveau de déclenchement courant suivant pour les appareils non réglables, sans dépasser le seuil maximum de 300 mA. Tous les aspects relatifs à la sécurité doivent être documentés.

RÉFÉRENCES DE COMMANDE

Désignation	3BTV2-CR	5BTV2-CR	8BTV-2-CR	10BTV2-CR
N° de référence (*)	914279-000	414809-000	479821-000	677245-000
Désignation	3BTV2-CT	5BTV2-CT	8BTV-2-CT	10BTV2-CT
N° de référence (*)	469145-000	487509-000	008633-000	567513-000

COMPOSANTS

nVent offre une gamme complète d'accessoires pour les raccordements électriques, jonctions en ligne et terminaisons des câbles. Ces accessoires doivent être utilisés afin de garantir un fonctionnement correct des rubans et satisfaire aux réglementations électriques en vigueur.

(*) Des versions localisées peuvent exister avec des homologations limitées et des références différentes. Consultez votre représentant nVent le plus proche.

France

Tél 0800 906045
Fax 0800 906003
salesfr@nVent.com

België / Belgique

Tél +32 16 21 35 02
Fax +32 16 21 36 04
salesbelux@nVent.com

Schweiz / Suisse

Tél +41 (41) 766 30 81
Fax +41 (41) 766 30 80
infoBaar@nVent.com



nVent.com

Notre éventail complet de marques :

CADDY ERICO HOFFMAN RAYCHEM SCHROFF TRACER