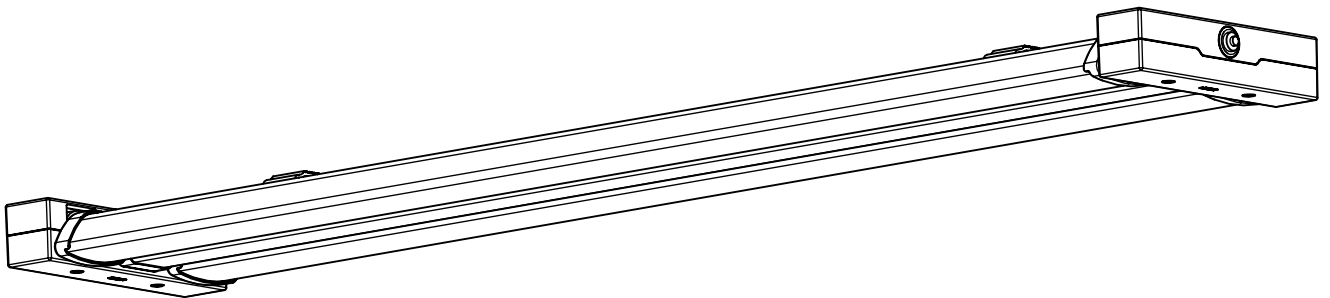
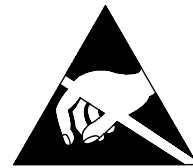


Montageanleitung 88369

- Ⓜ GB Mounting Instructions
- Ⓜ F Notice de Montage
- Ⓜ E Instrucciones de Montaje
- Ⓜ I Istruzione per l'Installazione
- Ⓜ P Instrucoes de montagem
- Ⓜ NL Montage Voorschrift
- Ⓜ DK Monteringsvejledning
- Ⓜ S Montageanvisning
- Ⓜ FIN Asennusohje
- Ⓜ N Montasjeveiledning
- Ⓜ PL Instrukcja montażu

335...



IP 65      

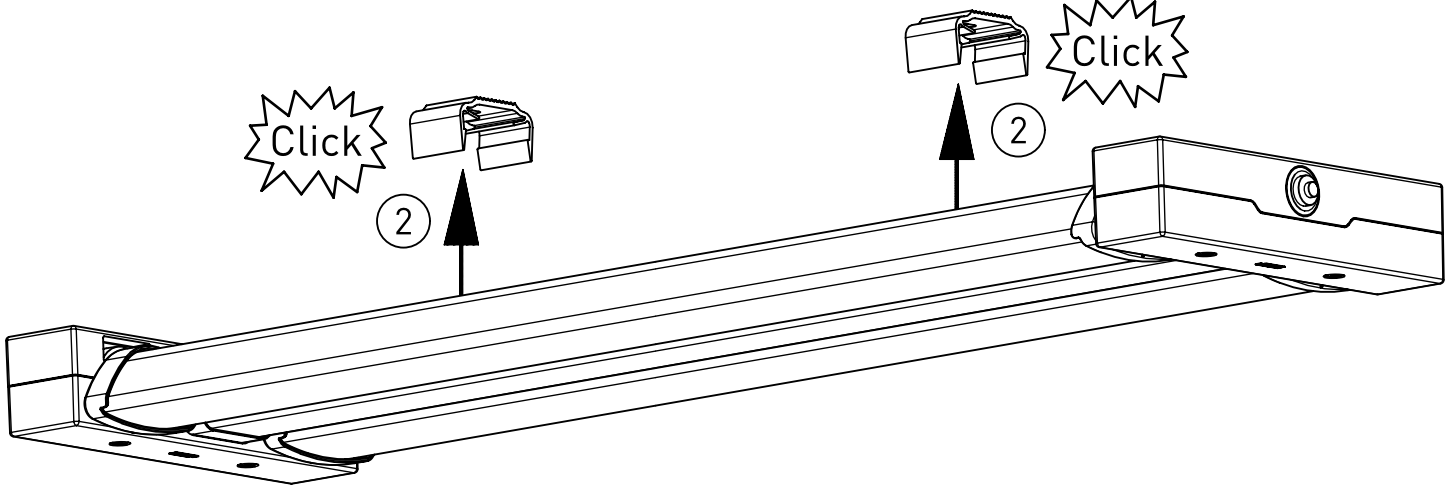
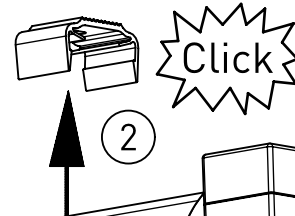
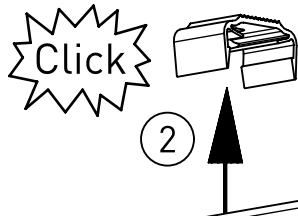
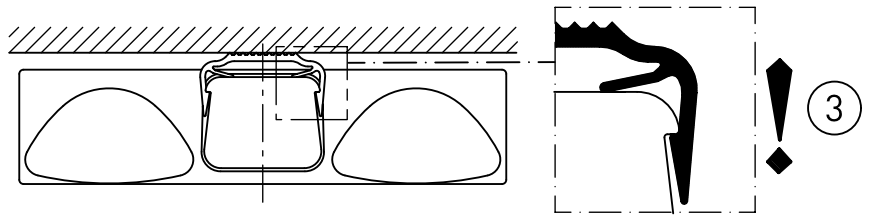
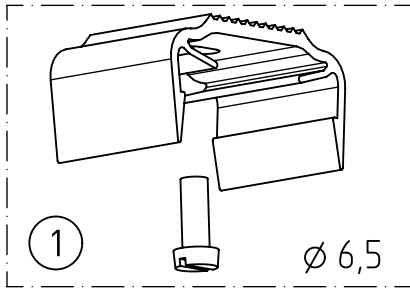
230-240 V 0/50-60Hz

max. 3,5 kg

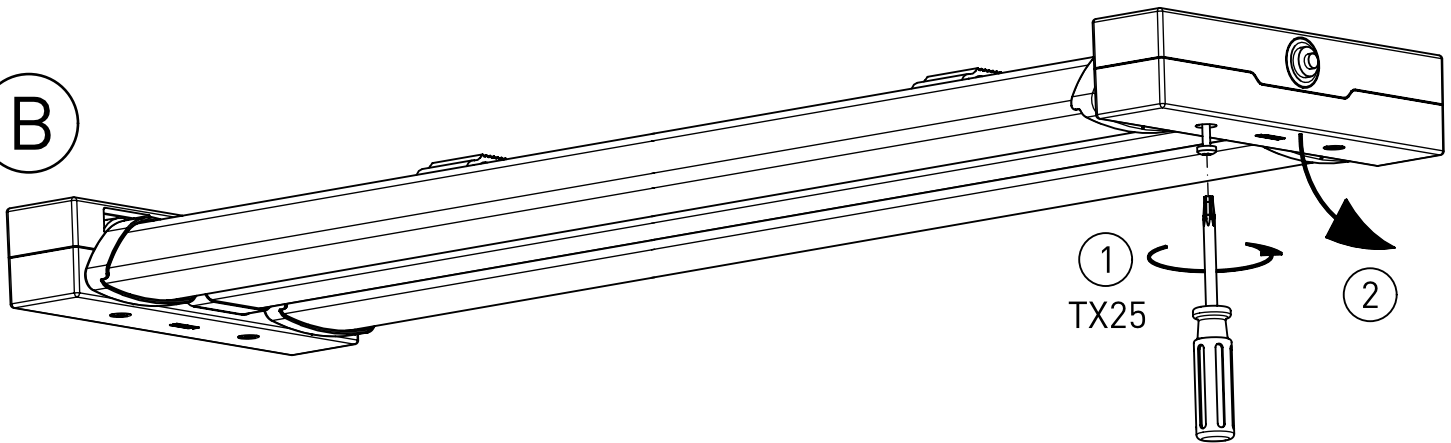
LED

NORKA

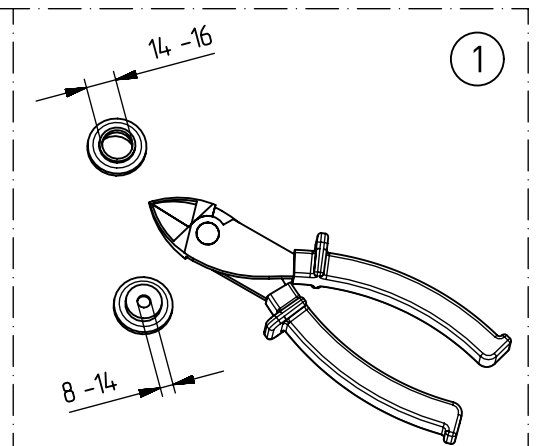
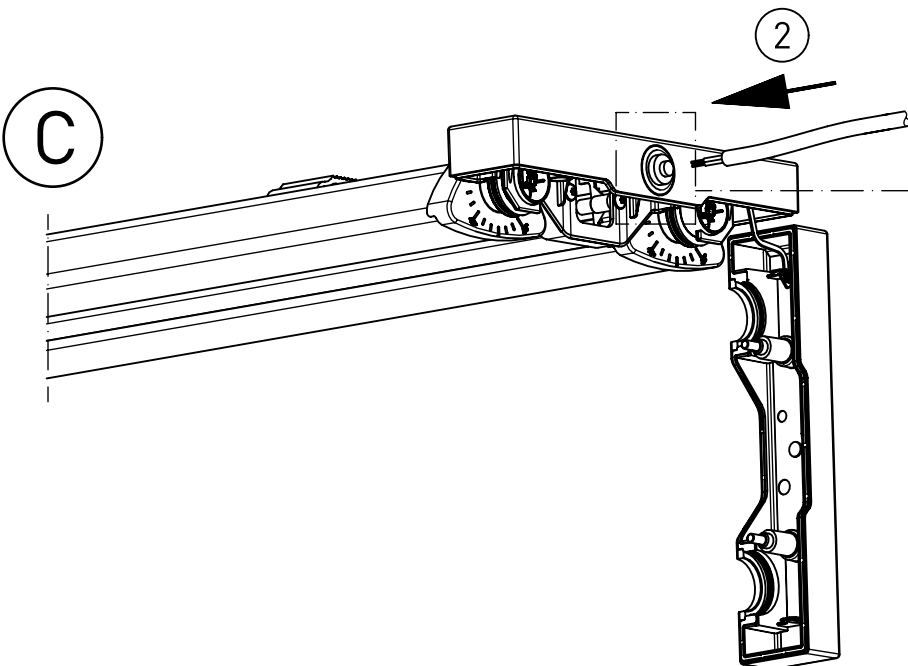
A



B

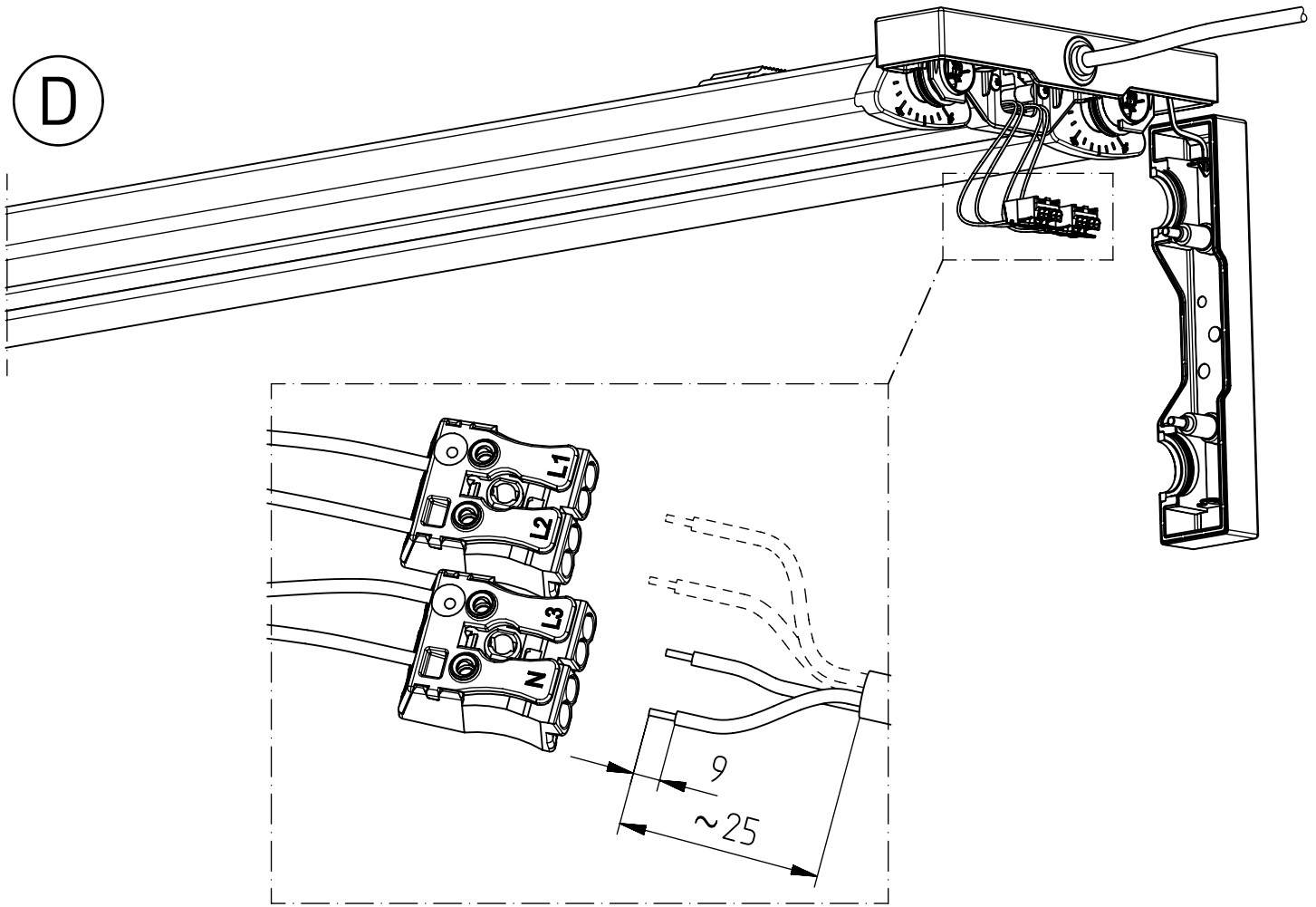


C

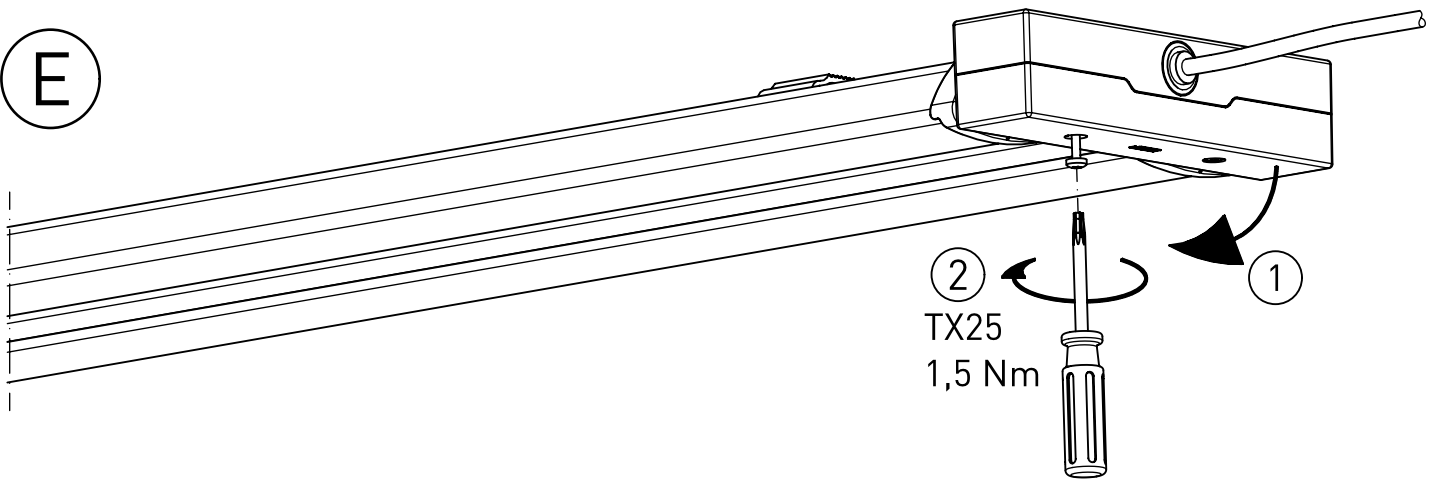


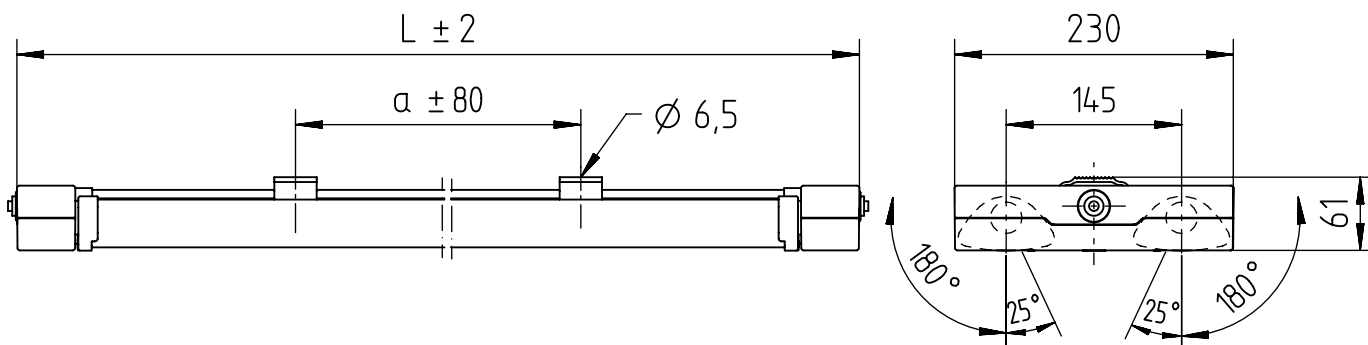
NORKA

D




E





m 1500	1560	1100
m 1200	1260	800
Ausführung	L	a

* = „Auch zur Verwendung in einer Umgebung, in der eine Ablagerung von leitfähigem Staub auf der Leuchte zu erwarten ist.“
 „Also for use in environments where an accumulation of conductive dust on the luminaire may be expected.“

NORKA

Norddeutsche Kunststoff-
und Elektrogesellschaft
Stäcker mbH & Co. KG

Lichttechnische Spezialfabrik

Kontakt
Sportallee 8
D-22335 Hamburg
Germany

Tel.: +49 40 513009-0
Fax: +49 40 513009-28
info@norka.de
www.norka.de