

Fiche produit

Article n° 96.032.6053.9

**Connexion de périphériques RST20I3S S1 M00V
BL0**

RST 20i3/2 connexion de l'appareil M20, 3 pôles, mâle, connexion à vis, modulaire, application 250V/400V, 20A, codage couleur bleu clair, couleur du boîtier noir



Article n°	96.032.6053.9
EAN	4015573985117
Unité de commande	100 Piece(s)

certificats/approbations

Données techniques
Remarque

Remarque	Bande de fréquences
----------	---------------------

général

Courant nominal	20 A
Tension nominale	250 V / 400 V
Degré de pollution	3
Tension nominale d'impulsion	4 kV
emboîtable	auto-bloquant (déverrouillable par outil)
Couleur de codage / contact support	Lumière bleue
Marquage des pôles	1, 2, 3
Couleur de l'adaptateur séparé (s'il est présent)	noir

données de connexion

section du connecteur solide	6 mm ²
section solide 2	0,75 mm ²
pour les pièces à souder	6 mm ²
Section multifilaire 2	0,75 mm ²
termination par pôle	1
Longueur de la bande de fil	8 mm

Model

Model	Fiche
Type de connexion	Connexion à vis
raccordement par filetage métrique	M20
angle de connexion	droit
Degré de protection (IP)	IP66/68 (3m;2h) /IP69
Epaisseur des boîtiers (appareil électrique) 2	0,5 mm
Epaisseur des boîtiers (appareil électrique)	8 mm

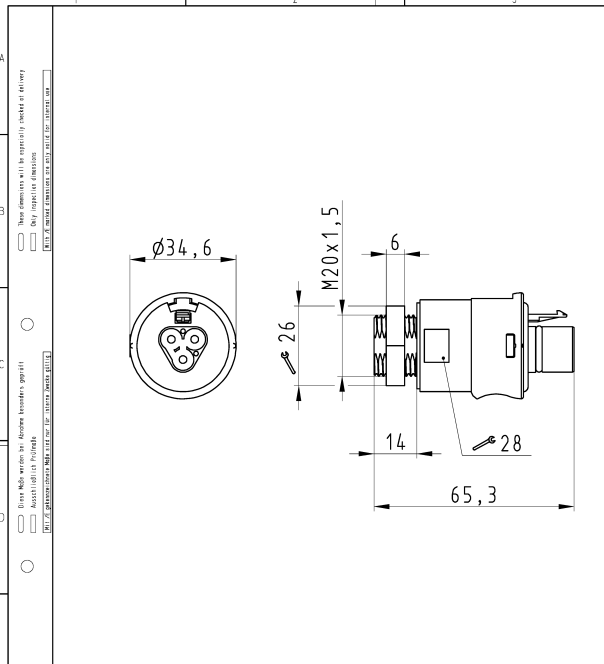
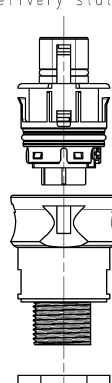
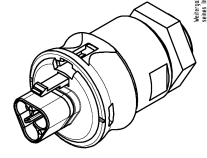



matériel

matière du boîtier	Polyamide
Sans halogène	Oui
matériau de contact	CuZn
résistance au feu	0,19 kWh
Isolation des composants à température continue	100 °C
Finition de surface	Plaqué argent

Dimensions

Longueur	65,3 mm
largeur	35 mm
hauteur	35 mm

Dessin technique

 <p style="font-size: small;">These dimensions will be especially useful at delivery. Diese Abmessungen sind besonders wichtig bei Lieferung. These dimensions will be especially useful at delivery. Diese Abmessungen sind besonders wichtig bei Lieferung.</p> <p style="font-size: small;">These dimensions will be especially useful at delivery. Diese Abmessungen sind besonders wichtig bei Lieferung. These dimensions will be especially useful at delivery. Diese Abmessungen sind besonders wichtig bei Lieferung.</p>	<p style="text-align: center;">Auslieferungszustand delivery status</p>  <p style="text-align: center;">Verpackungseinheit: je 100 Stück packaging unit: per 100</p>	 <p style="font-size: x-small;">When using the product, please observe the safety instructions. Bei Verwendung des Produkts sind die Sicherheitsanweisungen zu beachten. When using the product, please observe the safety instructions. Bei Verwendung des Produkts sind die Sicherheitsanweisungen zu beachten.</p>																																				
<table border="1" style="width: 100%; border-collapse: collapse;"> <tr> <td style="width: 33%;">96.032.6053.9</td> <td style="width: 33%;">RST2013S S1 MOV BL07</td> <td style="width: 33%;">lichtblau / light blue</td> </tr> <tr> <td>Bestellnummer / Order number</td> <td>Typ / Type</td> <td>Farbe / Color</td> </tr> <tr> <td colspan="3" style="text-align: center;"> Weitere Daten siehe KATALOG oder eCatalog. Additional data see CATALOG or eCatalog. </td> </tr> <tr> <td colspan="3" style="text-align: center;"> www.wieland-electric.com eshop@wieland-electric.com </td> </tr> </table>			96.032.6053.9	RST2013S S1 MOV BL07	lichtblau / light blue	Bestellnummer / Order number	Typ / Type	Farbe / Color	Weitere Daten siehe KATALOG oder eCatalog. Additional data see CATALOG or eCatalog.			www.wieland-electric.com eshop@wieland-electric.com																										
96.032.6053.9	RST2013S S1 MOV BL07	lichtblau / light blue																																				
Bestellnummer / Order number	Typ / Type	Farbe / Color																																				
Weitere Daten siehe KATALOG oder eCatalog. Additional data see CATALOG or eCatalog.																																						
www.wieland-electric.com eshop@wieland-electric.com																																						
<p>Deffnungsmassbild siehe 96.031.2053.1 14K opening dimension see 96.031.2053.1 14K</p>																																						
<p>Toleranzierung Size 130 14405 Tolerances system Size 130 14405 (This ISO-standard describes the envelope principle. According to the envelope principle the deviations of form and position are limited by the size tolerances.) Toleranzierung nach ISO 14405 (Dieses ISO-Standard beschreibt das Umhüllprinzip. Entsprechend dem Umhüllprinzip sind die Abweichungen von Form und Position durch die Größertoleranzen begrenzt.)</p> <p>General tolerance CAD - drawing, keine manuellen Änderungen (AO - drawing, no manual modifications allowed) 1:1 Scale: 1 mm at 1 mm</p> <table border="1" style="width: 100%; border-collapse: collapse;"> <tr> <td>Werkstoff/Material</td> <td>Z015</td> <td>Tag/Date</td> <td>Name</td> <td>Zeichnung Nr./Drawing No.</td> <td>Index</td> </tr> <tr> <td>Erstellt/Drawn</td> <td></td> <td>22.07.</td> <td></td> <td></td> <td></td> </tr> <tr> <td>Überprüft/Checked</td> <td></td> <td></td> <td></td> <td></td> <td></td> </tr> <tr> <td>Freigegeben/Released</td> <td></td> <td></td> <td></td> <td></td> <td></td> </tr> <tr> <td>Vol.</td> <td>nr 011 / Ser 1</td> <td colspan="2">Ersatz für/Replacement for: -</td> <td colspan="2">96.032.6053.9 13K</td> </tr> <tr> <td colspan="3">  </td> <td colspan="3"> STECKERTEIL male connector </td> </tr> </table> <p style="font-size: x-small;">Masse in mm/Dimensions are in mm</p>			Werkstoff/Material	Z015	Tag/Date	Name	Zeichnung Nr./Drawing No.	Index	Erstellt/Drawn		22.07.				Überprüft/Checked						Freigegeben/Released						Vol.	nr 011 / Ser 1	Ersatz für/Replacement for: -		96.032.6053.9 13K					STECKERTEIL male connector		
Werkstoff/Material	Z015	Tag/Date	Name	Zeichnung Nr./Drawing No.	Index																																	
Erstellt/Drawn		22.07.																																				
Überprüft/Checked																																						
Freigegeben/Released																																						
Vol.	nr 011 / Ser 1	Ersatz für/Replacement for: -		96.032.6053.9 13K																																		
			STECKERTEIL male connector																																			
960326053913K_1 CADW3032 Nagengröße: 2015-09-22T09:48:26 1.000																																						