

## Fiche produit

### Caractéristiques

# VW3A46161

## Altivar - filtre passif - 19A - 460V - 60Hz - pour variateur de vitesse



### Principales

Type de produit ou équipement	Filtre passif
Application spécifique du produit	Réduction des harmoniques de courant

### Complémentaires

Compatibilité de gamme	Altivar 71 Altivar Process ATV900 Altivar 61 Altivar Process ATV600
[Us] tension d'alimentation	480 V +/- 10 %
Fréquence d'alimentation	60 Hz +/- 2 %
Quantité par variateur	1 filtre par moteur pour variateur de vitesse ATV61W moteur: 11 kW/15 hp 1 filtre par moteur pour variateur de vitesse ATV61H moteur: 11 kW/15 hp 1 filtre par moteur pour variateur de vitesse ATV71H moteur: 11 kW/15 hp 1 filtre par moteur pour variateur de vitesse ATV71P moteur: 11 kW/15 hp 1 filtre par moteur pour variateur de vitesse ATV71W moteur: 11 kW/15 hp 1 filtre par moteur pour variateur de vitesse ATV630 montage au mur, moteur: 11 kW/15 hp 1 filtre par moteur pour variateur de vitesse ATV650 montage au mur, moteur: 11 kW/15 hp 1 filtre par moteur pour variateur de vitesse ATV930 montage au mur, moteur: 11 kW/15 hp 1 filtre par moteur pour variateur de vitesse ATV950 montage au mur, moteur: 11 kW/15 hp
[In] courant assigné d'emploi	19 A pour entrée 19,5 A pour sortie
Nombre de phases réseau	3 phases
THDI	10 % pour variateur de vitesse ATV61H moteur: 11 kW/15 hp 10 % pour variateur de vitesse ATV71H moteur: 11 kW/15 hp 10 % pour variateur de vitesse ATV71P moteur: 11 kW/15 hp 10 % pour variateur de vitesse ATV71W moteur: 11 kW/15 hp 5 % pour variateur de vitesse ATV61W moteur: 11 kW/15 hp 5 % pour variateur de vitesse ATV630 moteur: 11 kW/15 hp 5 % pour variateur de vitesse ATV650 moteur: 11 kW/15 hp 5 % pour variateur de vitesse ATV930 moteur: 11 kW/15 hp 5 % pour variateur de vitesse ATV950 moteur: 11 kW/15 hp
Courant maximal	1,5 x courant nominal (durée = 60 s)
Rendement	98 %
Pertes thermiques	258 W
Facteur de puissance	1 (150  % de courant réseau) 0,85 (75  % de courant réseau) 0,99 (100  % de courant réseau)
Raccordement électrique	X1-1...X2-3 bornier, capacité de raccordement: 0,5...10 mm <sup>2</sup> A, B bornier, capacité de raccordement: 2,5 mm <sup>2</sup>
Classe d'isolation électrique	Classe F
Poids du produit	30 kg

## Environnement

Degré de protection IP	IP20 IP55 (installation du coffret)
Tenue aux vibrations	2 mm crête-à-crête (f= 5...13,2 Hz) se conformer à EN 60068-2-6 0,7 gn (f= 13,2...150 Hz) se conformer à EN 60068-2-6
Humidité relative	5...85 % sans condensation
Température de fonctionnement	45...60 °C (avec réduction de courant de 3 % par °C) 5...45 °C (sans réduction de courant)
Température ambiante pour le stockage	-25...55 °C stockage dans l'emballage d'origine -25...65 °C durant le transport
Altitude de fonctionnement	<= 1000 m sans réduction de courant > 1000...4000 m avec réduction de courant de 5 % tous les 1 000 m
Normes	EN/CEI 61000-3-4 EN/CEI 61000-3-12 Recommandation technique G5/4 EN/CEI 61000-3-2 EN/CEI 61000-2-2 EN/CEI 61000-2-4

## Emballage

Type d'emballage 1	PCE
Nb produits dans l'emballage 1	1
Hauteur de l'emballage 1	56,0 cm
Largeur de l'emballage 1	40,0 cm
Longueur de l'emballage 1	60,0 cm
Poids de l'emballage 1	37,5 kg

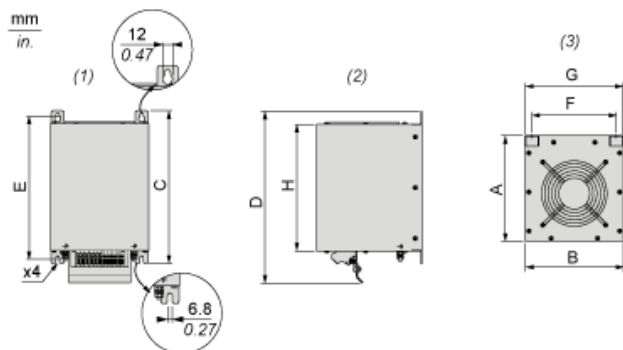
## Durabilité de l'offre

Régulation REACH	<a href="#">Déclaration REACH</a>
Sans SVHC REACH	Oui
Directive RoHS UE	Conformité pro-active (Produit en dehors du scope légal RoHS UE) <a href="#">Déclaration RoHS UE</a>
Sans métaux lourds toxiques	Oui
Sans mercure	Oui
Régulation RoHS Chine	<a href="#">Déclaration RoHS Pour La Chine</a>
Information sur les exemptions RoHS	<a href="#">Oui</a>

## Garantie contractuelle

Garantie	18 mois
----------	---------

Dimensions



- (1) Vue de face
- (2) Vue côté droit
- (3) Vue du dessus

Dimensions en mm

A	B	C	D	E	F	G	H
247,5	232	399,55	436,11	380	205	230	350

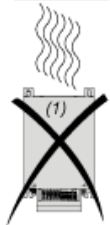
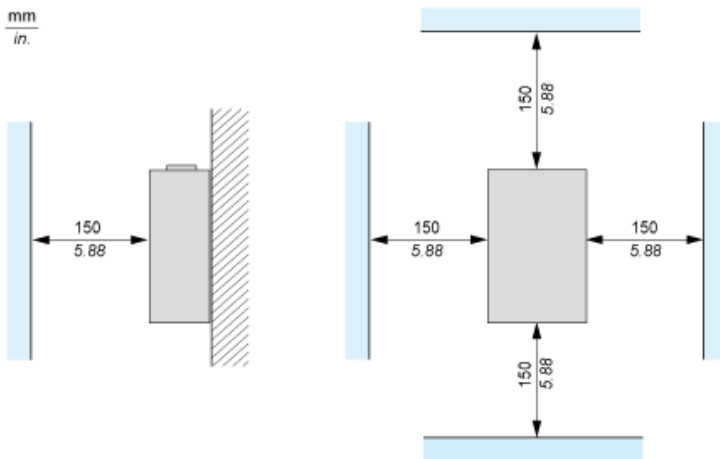
Dimensions en pouces

A	B	C	D	E	F	G	H
9,74	9,13	15,73	17,17	14,96	8,07	9,06	13,78

Recommandations de montage

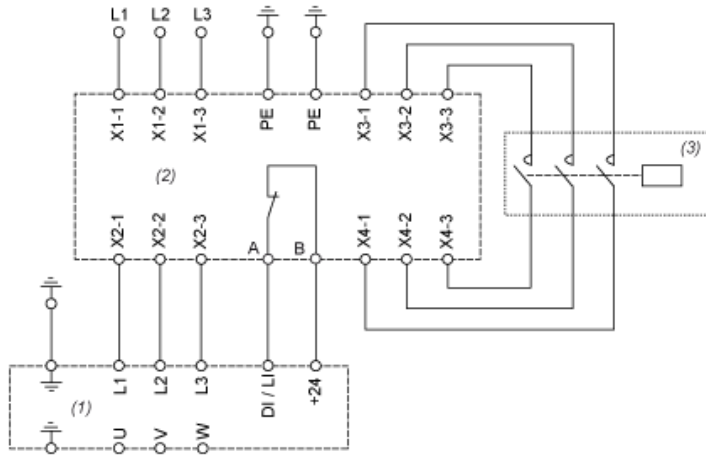
Montage vertical uniquement

mm  
in.



(1) Filtre

Schéma recommandé



- (1) Variateur
- (2) Filtre
- (3) En option