

## Fiche produit

### Caractéristiques

# XUVE04M3PSNM8

OsiSense XUV - détecteur photoélectrique -  
barrage - Sn 3mm -F/O- conn. M8



### Principales

Gamme de produits	OsiSense XU
Nom de gamme	Application automobile
Type de capteur électronique	Détecteur photo-électrique polarisé
Nom du détecteur	XUV
Forme du capteur	Fourche
Système de détection	Barrière lumineuse
Émission	Infrarouge
Type de réglage	Avec
Largueur du passage	3 mm
Profondeur du passage	40 mm
Matière	PA (polyamide 12)
Type de circuit d'alimentation	CC
Mode de raccordement	À 4 fils
Type de sortie numérique	PNP
Sortie numérique	1 "O" ou 1 "F" programmable
Raccordement électrique	1 connecteur mâle M8, 4 broches
Application spécifique du produit	Détection d'étiquettes
Portée nominale	3 mm barrière lumineuse

### Complémentaires

Réglage	Potentiomètre numérique
Matière du coffret	Polyamide
Matière de la lentille	PC
Précision	+/- 0,05 mm à 150 m/min
Longueur du câble minimum	2 mm
Distance minimum entre étiquettes	2 mm
Vitesse de passage maximale de l'objet	200 m/min
Type de signal de sortie	Numérique
Type de sortie	Statique
État LED	État sortie: 1 LED (jaune) Mode d'ajustement et verrouillage du clavier: 1 LED (rouge)
[Us] tension d'alimentation	12...24 V CC avec protection contre l'inversion de polarité
Limites de la tension d'alimentation	10...30 V CC
Pouvoir de commutation en mA	<= 100 mA (protection contre les surcharges et court-circuits)
Fréquence de commutation	<= 10 kHz
Chute de tension maximale	<2 V (régime fermé)
Retard à la disponibilité maxi	30 ms
Retard réponse maximal	0,1 ms
Retard récupération maxi	0,1 ms
Profondeur	64 mm
Hauteur	25 mm

Largeur	10 mm
Poids du produit	0,035 kg

## Environnement

Certifications du produit	CULus CE
Température de fonctionnement	-20...60 °C
Température ambiante pour le stockage	-30...80 °C
Tenue aux vibrations	7 gn, amplitude = +/-1,5 mm (f = 10...55 Hz) se conformer à CEI 60068-2-6
Tenue aux chocs mécaniques	30 gn (durée = 11 ms) se conformer à CEI 60068-2-27
Degré de protection IP	IP65 se conformer à CEI 60529

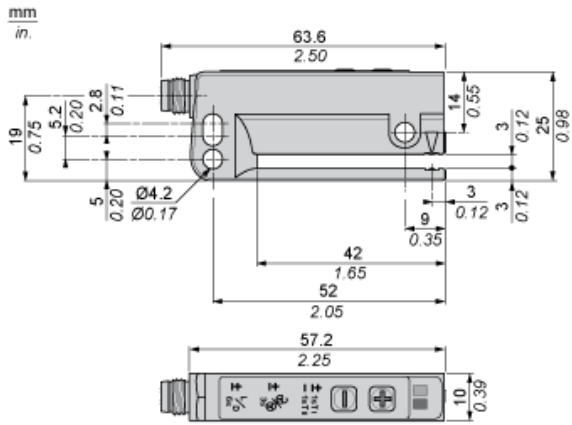
## Durabilité de l'offre

Régulation REACH	<a href="#">Déclaration REACH</a>
Directive RoHS UE	Conformité pro-active (Produit en dehors du scope légal RoHS UE) <a href="#">Déclaration RoHS UE</a>
Sans mercure	Oui
Information sur les exemptions RoHS	<a href="#">Oui</a>

## Garantie contractuelle

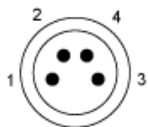
Garantie	18 mois
----------	---------

Dimensions



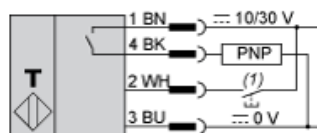
## Schémas de câblage

### Connecteur



- 1 : BN : marron
- 2 : WH : blanc (apprentissage à distance)
- 3 : BU : bleu
- 4 : BK : noir

### Fonction PNP



- (1) Apprentissage à distance