

XY2CE1A250EX

Preventa XY2 métier - Arrêt d'urgence par câble



Principales

Gamme de produits	Preventa XY2
Fonction produit	Arrêt d'urgence à commande par câble à accrochage
Nom de l'appareil	XY2CE
Signalisation locale	Sans veilleuse
Remise à zéro	Par bouton-poussoir initialisé
Description des contacts	1 "O" + 1 "F"
Point d'ancrage câble déclencheur	Côté droite

Complémentaires

Nombre de câbles	1
Longueur maximale du câble de déclenchement	70 m
Couleur du logement	Rouge RAL 3000
Manœuvre des contacts auxiliaires	À action dépendante
Raccordement	Borniers à vis-étrier, 1 x 0,5...2 x 1,5 mm ²
Couple de serrage	0,8...1,2 N.m
Nombre d'entrée de câble	1 trou lisse pour ISO M20 presse étoupe 2 trou lisse avec bouchon obturateur pour
Marquage	II2 D-Ex tb IIIC T85°C Db IP65
Niveau de sécurité	Jusqu'à PL = e avec système de surveillance approprié et câblage correct se conformer à EN/ISO 13849-1 Jusqu'à catégorie 4 avec système de surveillance approprié et câblage correct se conformer à EN/ISO 13849-1 Jusqu'à SIL 3 se conformer à EN/IEC 61508
Données de fiabilité	B10d = 300000 valeur pour une durée de vie de 20 ans limitée par l'usure ou le contact
Endurance mécanique	60000 cycle
Distance entre supports câbles	10 m
[Ie] courant assigné d'emploi	3 A à 240 V, AC-15, A300 se conformer à EN/CEI 60947-5-1 appendix A 0,27 A à 250 V, DC-13, Q300 se conformer à EN/CEI 60947-5-1 appendix A
[Ithe] courant thermique d'emploi sous enveloppe	10 A
[Ui] tension d'isolement	400 V (degré de pollution 3) se conformer à EN/IEC 60947-1 300 V se conformer à UL 508 300 V se conformer à CSA C22.2 No 14
[Uimp] tension assignée de tenue aux chocs	4 kV
Ouverture positive	Avec se conformer à EN/CEI 60947-5-1 section 3
Résistance maximale entre bornes	25 MΩ se conformer à EN/CEI 60255-7 catégorie 3 25 MΩ se conformer à NF C 93-050 méthode A
Protection contre les courts-circuits	10 A cartouche fusible type gG se conformer à EN/IEC 60269
Largeur	195 mm
Profondeur	105 mm
Hauteur	142 mm

Environnement

Normes	EN/IEC 60079-0 EN/CEI 60079-31
Directives	2014/34/EU - ATEX directive
Zone poussière	Zone 21 - 22
Certifications du produit	INERIS 04ATEX0015 IEC-Ex INE 16.0001X
Traitement de protection	TC
Température de fonctionnement	-20...60 °C
Température ambiante pour le stockage	-40...70 °C
Tenue aux vibrations	10 gn (f= 10...300 Hz) se conformer à EN/IEC 60068-2-6
Tenue aux chocs mécaniques	50 gn 11 ms se conformer à EN/IEC 60068-2-27
Classe de protection contre les chocs électriques	Classe I se conformer à EN/IEC 61140 Classe I se conformer à NF C 20-030
Degré de protection IP	IP65

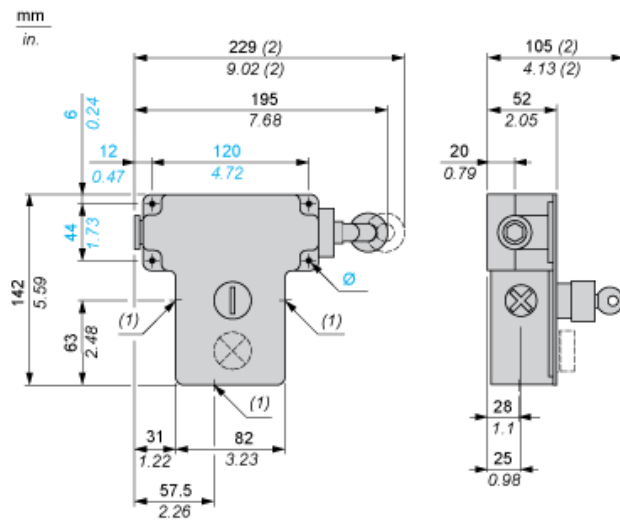
Durabilité de l'offre

Statut environnemental de l'offre	Produit Green Premium
Régulation REACH	Déclaration REACH
Directive RoHS UE	Conformité pro-active (Produit en dehors du scope légal RoHS UE) Déclaration RoHS UE
Sans mercure	Oui
Information sur les exemptions RoHS	Oui
Profil environnemental	Profil Environnemental Du Produit

Garantie contractuelle

Garantie	18 mois
----------	---------

Dimensions



- (1) 3 plain holes for n° 13 (Pg 13.5) cable gland
- (2) Maximum extension.
- Ø 4 elongated holes Ø 6 mm/0.24 in.

Electrical Curves

AC Supply 50/60 Hz Inductive Circuit

2-pole Contact Block



Y Millions of operating cycles
X Current in A

DC Supply Power Broken in for 1 Million Operating Cycles Inductive Circuit

Voltage	V	24	48	120
P_{max}	W	13	9	7