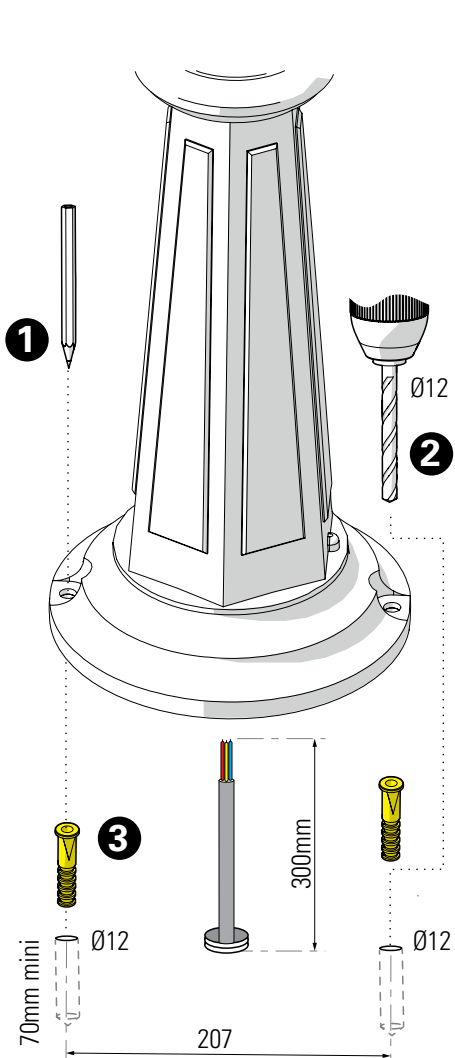
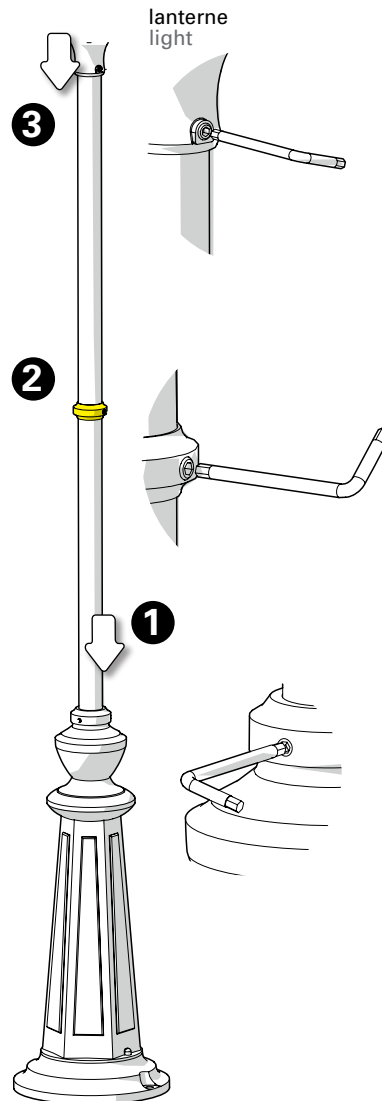


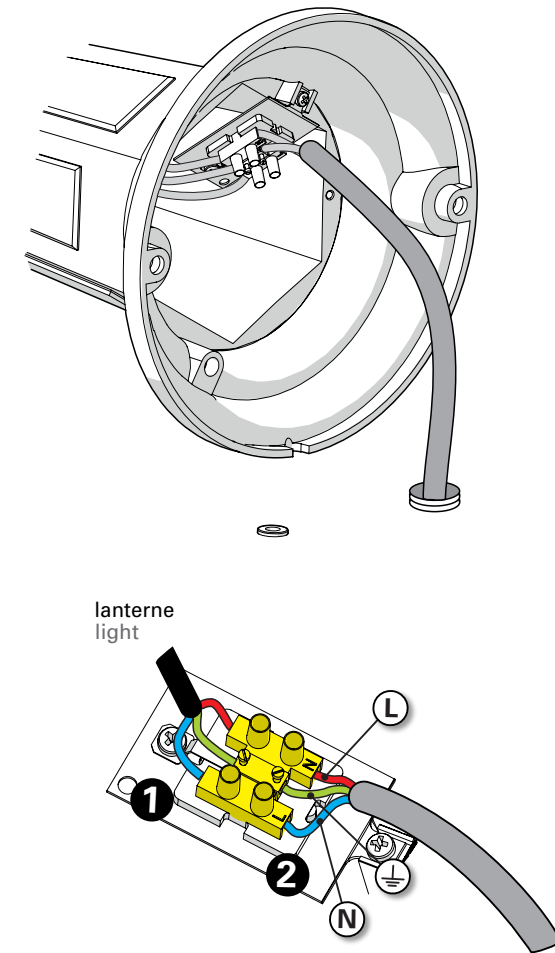
1 Traçage & perçage des trous de fixation Trace & drill the mounting holes



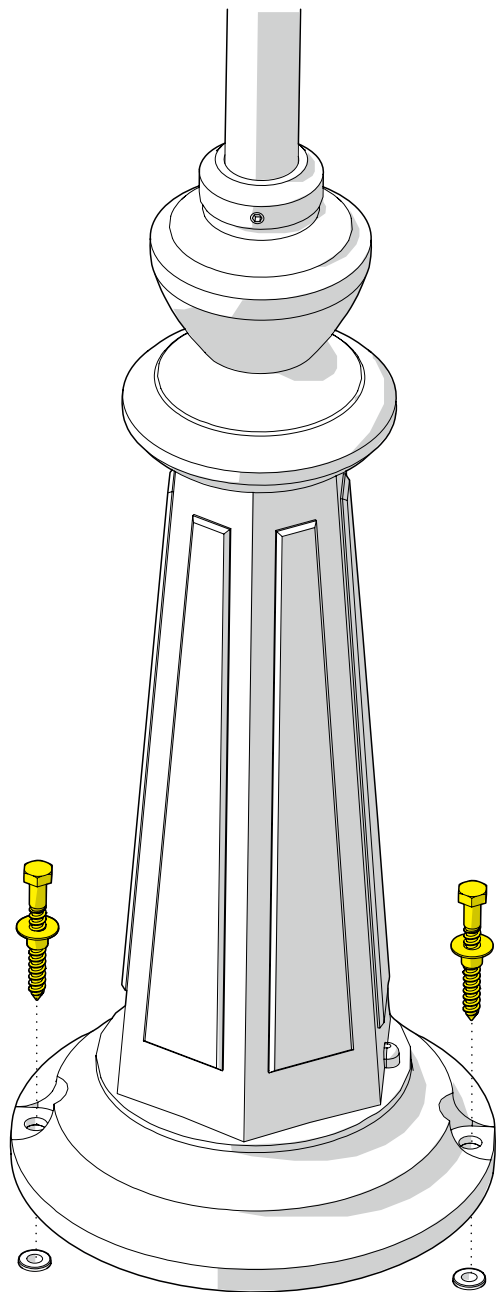
2 Assemblage du luminaire Assemble the luminaire



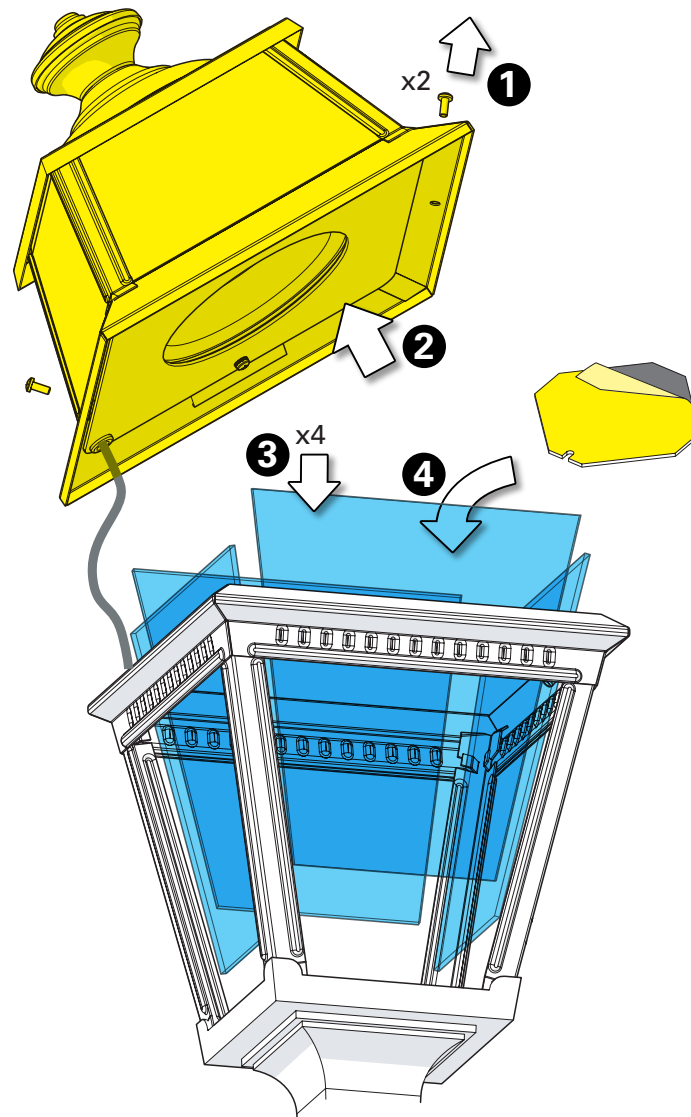
3 Raccordement électrique Connect electrical wires



4 Fixation du luminaire
Fix the luminaire



5 Installation des verres
Put in place glasses



6 Montage du chapiteau
Assemble the dome

