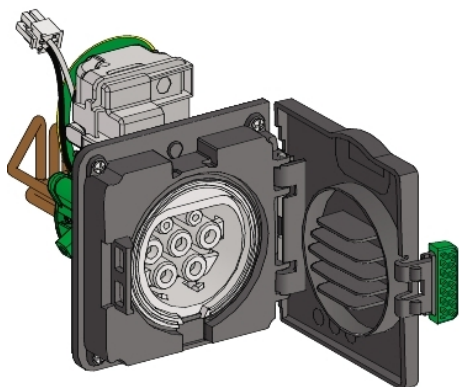


Fiche produit

Caractéristiques

EVP1BSE43

EVlink - Bloc prise t2s smart wall box iec



Principales

Gamme	EVlink
Fonction produit	Prise électrique
Type de prise	T2 avec obturateur
Nombre de pôles	3P + N
[Us] tension d'alimentation	380...415 V CA 50/60 Hz
Courant d'alimentation maximum	32 A
Schéma de liaison à la terre	Compatible TT Compatible TN Compatible IT avec transformateur d'isolation suppl. sur alim. électrique.
Puissance de sortie nominale	22 W 32 A
Compatibilité de gamme	EVlink EVlink Smart Wallbox EVB1 station de charge

Complémentaires

Matière	Plastique
Certifications du produit	CE
Hauteur	150 mm
Largeur	150 mm
Profondeur	300 mm
Poids du produit	0,65 kg

Environnement

Degré de protection IP	IP54 se conformer à CEI 60529
Tenue aux chocs IK	IK10 se conformer à CEI 62262
Température de fonctionnement	-30...50 °C
Température ambiante de stockage	-40...80 °C
Humidité relative	5...95 %

Emballage

Type d'emballage 1	PCE
Nombre d'unité par paquet	1
Poids de l'emballage (Kg)	829 g
Hauteur de l'emballage 1	15 cm
Largeur de l'emballage 1	15 cm
Longueur de l'emballage 1	40 cm

Durabilité de l'offre

Régulation REACH	Déclaration REACH
Directive RoHS UE	Conforme Déclaration RoHS UE
Sans mercure	Oui
Information sur les exemptions RoHS	Oui
Régulation RoHS Chine	Déclaration RoHS Pour La Chine

Garantie contractuelle

Garantie	18 mois
----------	---------