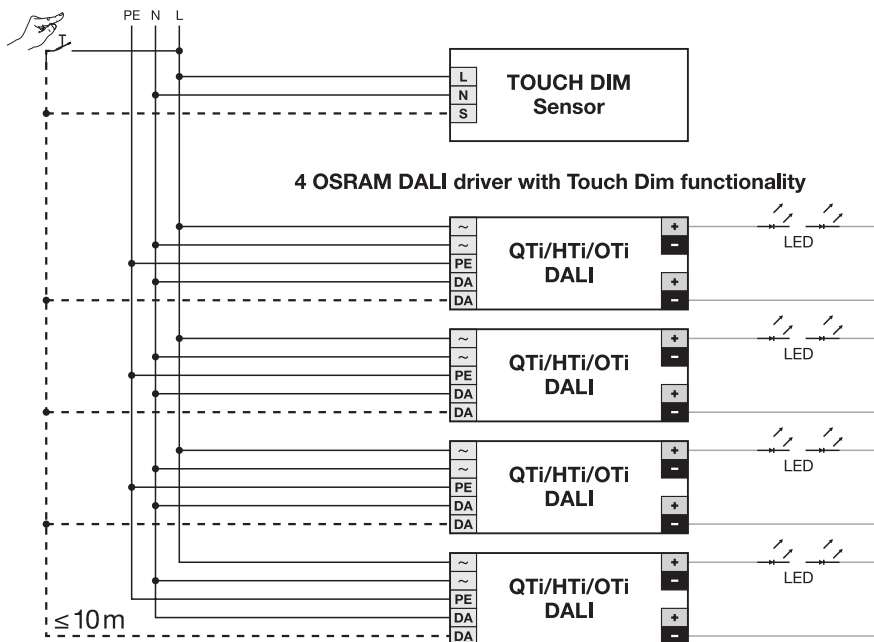
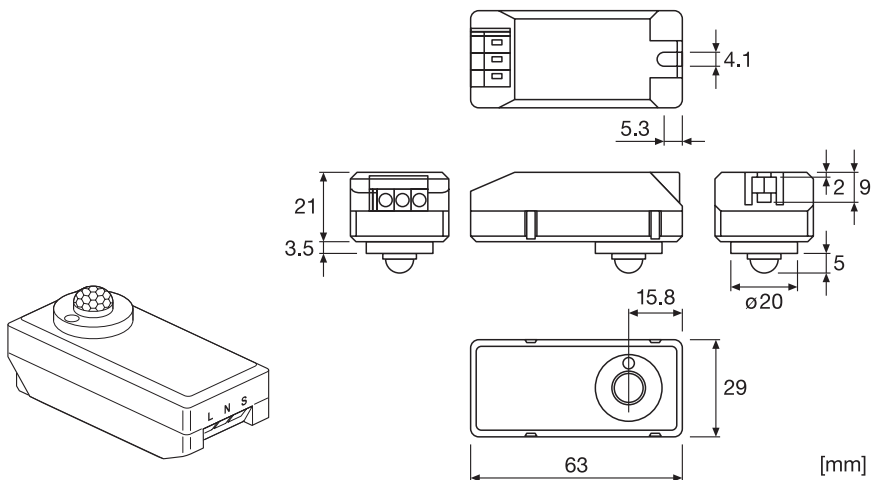
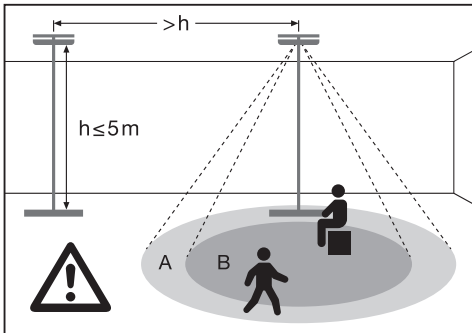
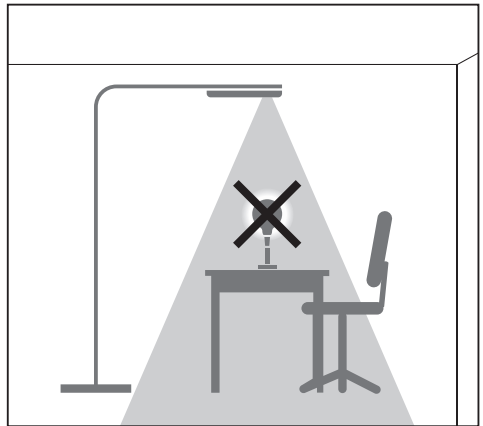
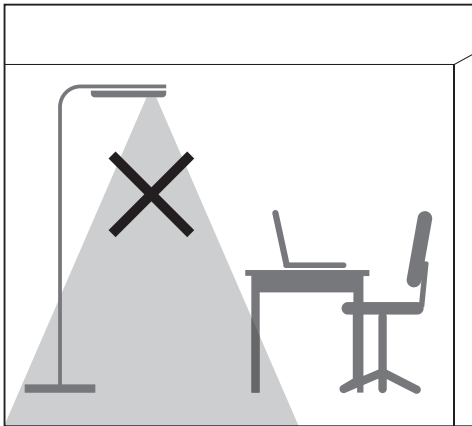
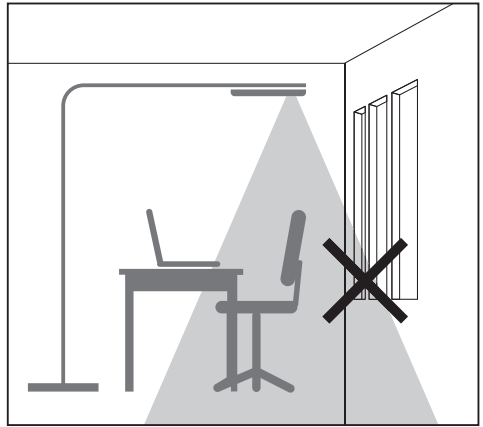
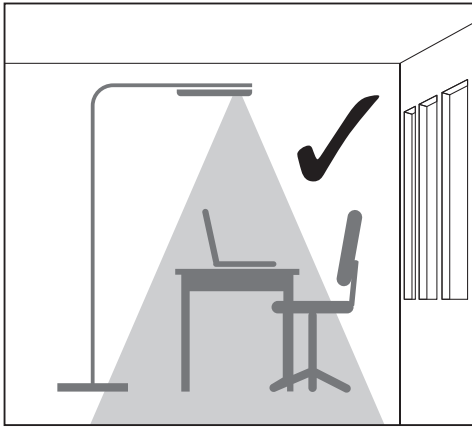
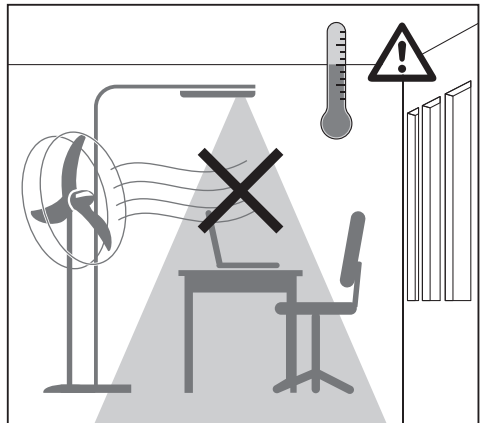


TOUCH DIM LS/PD LI/220-240





h	2m	2.5m	3m	4m	5m
A	2.5m	3.3m	4m	5m	-
B	4.5m	5.3m	6m	7m	7m



TOUCH DIM LS/PD LI/220-240

GB The TOUCH DIM sensor is used exclusively for controlling OSRAM intelligent DALI drivers (OTI DALI ...; QTI DALI ... HTI DALI ...) with integrated TOUCH DIM function. No further control units may be operated on the control line.

Technical support: www.osram.com, +49 (0)89-6213-6000

QUICK REFERENCE GUIDE		
Switch on or off	Short press	Luminaire switches on or off (alternating function)
Dim the lighting	Long press	Select the brightness, alternating function 1. Long press = brighter 2. Long press = darker (lighting control is deactivated)
Save the desired value for lighting control Activate lighting control (possible only if switched on)	Double click	Lighting control starts, luminaire blinks (possible only within 30 seconds after dimming)
Switch on again	Short press	Brightness switches to the saved desired value; lighting control is activated
Switch off again	Short press	Presence detection deactivated for 60 seconds
Deactivate the lighting control (possible only if switched off)	Double click	Lighting control is deactivated; luminaire switches on and sets itself to maximum brightness
Vacation mode – deactivation of the presence detector (possible only if switched on)	Double click	Luminaire sets itself to minimum brightness and switches off; presence detection is deactivated (not possible if luminaire has been dimmed in the past 30 seconds) Short-press the button to reactivate

TECHNICAL DATA	
Designation	TOUCH DIM LS/PD LI, light and presence sensor
Operating voltage	220 – 240V AC / 50/60Hz (NO DC operation)
Connections	L, N, S (signal)
Interface	OSRAM-specific, max. 4 drivers with TOUCH DIM functionality connectable
overall length of signal connection	Max. 10 m
Power consumption	approx. 0,5 W
Operating temperature	0...+50°C
Adjustable light value	10 – 300 lux measured at sensor resp. approx. 10 – 1200 lux at desk surface
Presence Detection area	conical, approx. 80 – 100° aperture angle

D Der TOUCH DIM-Sensor wird ausschließlich für die Regelung intelligenter OSRAM DALI-Treiber (OTI DALI...; QTI DALI...; HTI DALI...) mit integrierter TOUCH DIM-Funktion verwendet. Es dürfen keine weiteren Steuereinheiten auf der Steuerleitung betrieben werden.

Technische Unterstützung: www.osram.com, +49 (0)89-6213-6000

KURZANLEITUNG		
Ein- oder Ausschalten	Kurzdruck	Leuchte schaltet ein oder aus (Wechselfunktion)
Licht dimmen	Langdruck	Helligkeit wählen, Wechselfunktion 1. Langdruck = heller 2. Langdruck = dunkler (Lichtregelung wird deaktiviert)
Sollwert für Lichtregelung speichern Lichtregelung aktivieren (nur im eingeschalteten Zustand möglich)	Doppelklick	Lichtregelung wird gestartet, Leuchte blinkt (Nur max. 30s nach letztem Dimmen möglich)
Erneutes Einschalten	Kurzdruck	Helligkeit stellt auf gesp. Sollwert ein, Lichtregelung ist aktiviert
Erneutes Ausschalten	Kurzdruck	Präsenzerkennung für 60s deaktiviert
Deaktivieren der Lichtregelung (Nur im ausgeschalteten Zustand möglich)	Doppelklick	Lichtregelung wird deaktiviert, Leuchte schaltet ein und dimmt auf max. Helligkeit
Holiday Modus- Deaktivierung des Präsenzmelders (Nur im eingeschalteten Zustand möglich)	Doppelklick	Leuchte dimmt auf Minimalwert und schaltet aus; Präsenzerkennung deaktiviert (Nur möglich wenn vorher nicht gedimmt wurde >30s) Erneutes Aktivieren durch Kurzdruck am Taster

TECHNISCHE DATEN	
Bezeichnung	TOUCH DIM LS/PD LI, Licht- und Präsenzsensoren
Betriebsspannung	220–240 V Wechselstrom / 50/60 Hz (kein Gleichstrombetrieb)
Anschlüsse	L, N, S (Signal)
Schnittstelle	OSRAM-spezifisch, max. 4 Treiber mit TOUCH DIM-Funktion anschließbar
Gesamtsignalleitungslänge	Max. 10 m
Leistungsaufnahme	Ungefähr 0,5 W
Betriebstemperatur	0 °C bis 50 °C
Regulierbarer Lichtwert	10–300 Lux am Sensor gemessen bzw. ungefähr 10–1200 Lux auf der Schreibtischfläche
Anwesenheitserkennungsbereich	konisch, ungefähr 80-100° Öffnungswinkel

TOUCH DIM LS/PD LI/220-240

F Il capteur TOUCH DIM sert uniquement à commander les pilotes intelligents OSRAM DALI (OTi DALI..., QTi DALI..., HTi DALI...) avec fonction TOUCH DIM intégrée. Ne pas utiliser d'autres contrôleurs sur la ligne de commande.

Support technique : www.osram.com, +49 (0)89-6213-6000

GUIDE DE RÉFÉRENCE		
Allumer ou éteindre	Pression brève	Le luminaire s'allume ou s'éteint (fonction alternative)
Varié l'éclairage	Pression longue	Sélectionner la luminosité, fonction alternative 1. Pression longue = plus clair 2. Pression longue = plus sombre (le contrôle de l'éclairage est désactivé)
Sauvegarder la valeur désirée pour contrôler l'éclairage Activer le contrôle de l'éclairage (uniquement possible sous tension)	Double clic	Début du contrôle de l'éclairage, le luminaire clignote (uniquement possible dans les 30 secondes qui suivent la gradation de la luminosité).
Allumer à nouveau	Pression brève	La luminosité bascule automatiquement sur la valeur désirée et préalablement mémorisée ; le contrôle de l'éclairage est activé.
Éteindre à nouveau	Pression brève	Le détecteur de présence est désactivé pendant 60 secondes.
Désactiver le contrôle de l'éclairage (uniquement possible hors tension)	Double clic	Le contrôle de l'éclairage est désactivé ; le luminaire s'allume et bascule automatiquement en luminosité maximale.
Mode vacances – désactivation du détecteur de présence (uniquement possible sous tension)	Double clic	Le luminaire bascule automatiquement en luminosité minimale et s'éteint ; le détecteur de présence est désactivé (impossible si vous avez modifié l'intensité de l'éclairage du luminaire dans les 30 dernières secondes). Pression brève sur le bouton pour réactiver

CARACTÉRISTIQUES TECHNIQUES	
Désignation	TOUCH DIM LS/PD LI, capteur de lumière et de présence
Tension de fonctionnement	220-240 V AC / 50/60 Hz (ne fonctionne pas en mode DC)
Connexions	L, N, S (signal)
Interface	Propre à OSRAM, max. 4 pilotes connectables avec fonctionnalité TOUCH DIM
Longueur totale du câble de signal	Max. 10 m
Consommation électrique	Env. 0,5 W
Température de fonctionnement	0 °C à 50 °C
Plage d'éclairage	10-300 lux mesuré au niveau du capteur et env. 10-1200 lux sur la surface du bureau
Zone de détection de présence	Conique, angle d'ouverture d'env. 80-100°

I Il sensore TOUCH DIM viene usato esclusivamente per il controllo dei driver intelligenti OSRAM DALI (OTi DALI ..., Qti DALI ... HTi DALI ...) con la funzione TOUCH DIM integrata. Sulla linea di controllo non è possibile mettere in funzione ulteriori centraline.

Supporto tecnico: www.osram.com, +49 (0)89-6213-6000

GUIDA RAPIDA		
Accendere o spegnere	Pressione breve	Il dispositivo di illuminazione si accende o si spegne (funzione alternata)
Dimmerare la luce	Pressione lunga	Selezionare la luminosità, funzione alternata 1. Pressione lunga = luce più chiara 2. Pressione lunga = luce più scura (il controllo dell'illuminazione è disattivato)
Salvare il valore desiderato per il controllo dell'illuminazione Attivare il controllo dell'illuminazione (possibile solo se accesa)	Doppio clic	Inizia il controllo dell'illuminazione, il dispositivo di illuminazione lampeggia (possibile solo entro 30 secondi dalla dimmerazione)
Accendere di nuovo	Pressione breve	La luminosità passa al valore desiderato salvato, il controllo dell'illuminazione è attivato
Spegnere di nuovo	Pressione breve	Rilevamento della presenza disattivato per 60 secondi
Disattivare il controllo dell'illuminazione (possibile solo se spenta)	Doppio clic	Il controllo dell'illuminazione è disattivato; il dispositivo di illuminazione si accende e imposta da solo la luminosità massima
Modalità vacanza: disattivazione del rilevatore della presenza (possibile solo se acceso)	Doppio clic	Il dispositivo di illuminazione imposta da solo la luminosità minima e si spegne; il rilevamento della presenza è disattivato (impossibile se il dispositivo di illuminazione è stato dimmerato negli ultimi 30 secondi) Pressione breve del pulsante per riattivare

DATI TECNICI	
Designazione	TOUCH DIM LS/PD LI, luce e sensore di presenza
Tensione di esercizio	220-240V CA/ 50/60 Hz (nessun esercizio in CC)
Collegamenti	L, N, S (segnale)
Interfaccia	Specifica per OSRAM, 4 driver max. con funzionalità TOUCH DIM collegabile
Lunghezza totale del collegamento del segnale	10 m max.
Consumo energetico	0,5 W max.
Temperatura d'esercizio	Da 0 °C a 50 °C
Valore della luce regolabile	10-300 lux misurati sul sensore ovvero 10-1200 lux ca. sulla superficie della scrivania
Area di rilevamento della presenza	Conica, angolo di apertura di 80-100° circa

TOUCH DIM LS/PD LI/220-240

E El sensor atenuador TOUCH solo se usa para regular los conductores inteligentes OSRAM DALI (OTi DALI ...; Qti DALI ... HTi DALI) con la función atenuadora TOUCH integrada. No se pueden utilizar más unidades de control en la línea de control.

Soporte técnico: www.osram.com, +49 (0)89-6213-6000

GUÍA DE REFERENCIA RÁPIDA		
Encender o apagar	Pulsar brevemente	La luminaria se enciende y apaga (alternando la función)
Atenuar la luz	Mantener pulsado	Seleccionar el brillo alternando la función 1. Mantener pulsado = más claridad 2. Mantener pulsado = más oscuridad (control de luz desactivado)
Guarda los valores deseados para el control de luz Activar el control de luz (solo es posible si está encendido)	Doble clic	Se inicia el control de luz, la luminaria parpadea (solo es posible dentro de los 30 segundos después de atenuar)
Volver a encender	Pulsar brevemente	El brillo se ajustará al valor deseado establecido; control de luz activado
Volver a apagar	Pulsar brevemente	Detector de presencia desactivado durante 60 segundos
Desactivar el control de luz (solo es posible si está apagado)	Doble clic	Control de luz desactivado; la luminaria se enciende y se ajusta automáticamente al brillo máximo
Modo de vacaciones: se desactiva el detector de presencias (solo es posible si está encendido)	Doble clic	La luminaria se ajusta automáticamente al brillo mínimo y se apaga; detector de presencia desactivado (no es posible si la luminaria se ha atenuado durante los últimos 30 segundos) Pulsar brevemente el botón para reactivar

DATOS TÉCNICOS	
Designación	Atenuador TOUCH LS/PD LI, sensor de luz y presencia
Voltaje operativo	220–240V CA / 50/60 Hz (no funciona con CC)
Conexiones	L, N, S (señal)
Interfaz	Específica de OSRAM, máx. 4 conductores con atenuador TOUCH de funcionalidad conectable
Amplitud total de la conexión de la señal	máx. 10 m
Consumo de energía	aprox. 0,5 W
Temperatura de funcionamiento	entre 0 °C y 50 °C
Valor de luz regulable	10-300 luxes medidos con el sensor de aprox. 10-1200 luxes respectivamente en una superficie lisa
Área de detección de presencia	Cónica, ángulo de apertura de aprox. 80-100°

P O sensor TOUCH DIM é utilizado exclusivamente para controlar os acionadores inteligentes OSRAM DALI (OTi DALI, Qti DALI, HTi DALI) com função TOUCH DIM integrada. Nenhuma outra unidade de controlo pode ser operada na linha de controlo.

Apoio Técnico: www.osram.com, +49 (0)89-6213-6000

GUIA DE REFERÊNCIA RÁPIDA		
Ligar ou desligar	Premir curto	A luminária liga ou desliga (função de alternância)
Reduzir a iluminação	Premir longo	Seleccionar a luminosidade, função de alternância 1. Premir longo = mais brilhante 2. Premir longo = mais escuro (controlo de iluminação desativado)
Guardar o valor pretendido para o controlo de iluminação Ativar o controlo de iluminação (apenas possível quando ligado)	Duplo clique	O controlo de iluminação é iniciado, a luminária pisca (apenas possível 30 segundos depois da regulação de intensidade)
Ligar novamente	Premir curto	A luminosidade muda para o valor pretendido guardado; o controlo de iluminação é ativado
Desligar novamente	Premir curto	Deteção de presença desativada durante 60 segundos
Desativar o controlo de iluminação (apenas possível quando desligado)	Duplo clique	O controlo de iluminação é desativado; a luminária liga-se passa para a configuração de luminosidade máxima
Modo de férias – desativação do sensor de presença (apenas possível quando ligado)	Duplo clique	A luminária passa para a configuração de luminosidade mínima e desliga-se; a deteção de presença é desativada (não é possível caso a intensidade da luminária tenha sido regulada nos últimos 30 segundos) Premir curto do botão para reativar

DADOS TÉCNICOS	
Designação	TOUCH DIM LS/PD LI, sensor de luz e de presença
Tensão de funcionamento	220–240 VCA / 50/60 Hz (sem funcionamento CC)
Ligações	L, N, S (sinal)
Interface	específica da OSRAM, máximo de 4 acionadores com funcionalidade conectável TOUCH DIM
Extensão geral de ligação de sinal	Máx. 10 m
Consumo de energia	aprox. 0,5 W
Temperatura de funcionamento	0 a 50 °C
Valor de iluminação ajustável	10–300 lux medido no sensor, aprox. 10–1200 lux medido na superfície da mesa
Área de deteção de presença	cónica, ângulo de abertura de aprox. 80–100°

TOUCH DIM LS/PD LI/220-240

GR Ο αισθητήρας TOUCH DIM χρησιμοποιείται αποκλειστικά για τον έλεγχο των έξυπνων οδηγών OSRAM DALI (ΟΤΙ DALI ..., Qti DALI ..., ΗΤΙ DALI ...) με ενσωματωμένη την λειτουργία TOUCH DIM. Δεν θα πρέπει να λειτουργούν άλλες μονάδες ελέγχου στη γραμμή ελέγχου.

Τεχνική υποστήριξη: www.osram.com, +49 (0)89-6213-6000

ΟΔΗΓΟΣ ΓΡΗΓΟΡΗΣ ΑΝΑΦΟΡΑΣ		
Ενεργοποίηση ή απενεργοποίηση	Σύντομα πάτημα	Ο φωτισμός ενεργοποιείται ή απενεργοποιείται (εναλλασσόμενη λειτουργία)
Μείωση του φωτισμού	Παρατεταμένο πάτημα	Επιλέξετε τη φωτεινότητα, εναλλασσόμενη λειτουργία 1. Παρατεταμένο πάτημα = αύξηση της φωτεινότητας 2. Παρατεταμένο πάτημα = μείωση της φωτεινότητας (ο έλεγχος φωτισμού απενεργοποιείται)
Αποθηκεύστε την επιθυμητή τιμή για τον έλεγχο του φωτισμού Ενεργοποίηση του ελέγχου φωτισμού (είναι δυνατή μόνο αν είναι ενεργοποιημένος)	Διπλό κλικ	Ενεργοποιείται ο έλεγχος φωτισμού, το φωτιστικό αναβοβλίνει (μόνο εντός 30 δευτερολέπτων μετά τη μείωση της φωτεινότητας)
Εκ νέου ενεργοποίηση	Σύντομα πάτημα	Η φωτεινότητα μεταβαίνει στην αποθηκευμένη επιθυμητή τιμή, ο έλεγχος φωτισμού ενεργοποιείται
Εκ νέου απενεργοποίηση	Σύντομα πάτημα	Η ανίχνευση παρουσίας απενεργοποιήθηκε για 60 δευτερόλεπτα
Απενεργοίστε τον έλεγχο φωτισμού (μόνο εάν είναι απενεργοποιημένος)	Διπλό κλικ	Ο έλεγχος φωτισμού απενεργοποιείται, το φωτιστικό ενεργοποιείται και ρυθμίζεται στη μέγιστη φωτεινότητα
Λειτουργία διακοπών – απενεργοποίηση του ανιχνευτή παρουσίας (μόνο σε περίπτωση ενεργοποίησης)	Διπλό κλικ	Ο φωτισμός ρυθμίζεται στην ελάχιστη φωτεινότητα και απενεργοποιείται, η ανίχνευση παρουσίας είναι απενεργοποιημένη (δεν είναι δυνατή εάν η φωτεινότητα του φωτιστικού έχει μειωθεί τα τελευταία 30 δευτερόλεπτα) Πατήστε σύντομα το κουμπί για επανενεργοποίηση

ΤΕΧΝΙΚΑ ΧΑΡΑΚΤΗΡΙΣΤΙΚΑ	
Όνομασία	TOUCH DIM LS/PD LI, αισθητήρας φωτός και παρουσίας
Τάση λειτουργίας	220–240V AC / 50/60Hz (χωρίς λειτουργία DC)
Συνδέσεις	L, N, S (σήμα)
Διαεπαφή	Συγκεκριμένη για OSRAM, δυνατότητα σύνδεσης έως 4 οδηγών με λειτουργικότητα TOUCH DIM
συνολικό μήκος σύνδεσης σήματος	Μέγ. 10 m
Κατανάλωση ενέργειας	περ. 0.5 W
Θερμοκρασία λειτουργίας	0°C έως 50°C
Ρυθμιζόμενη τιμή φωτισμού	10–300 lux μετρημένα στον αισθητήρα, κατά προσέγγιση 10–1200 lux στην επιφάνεια γραφείου
Περιοχή ανίχνευσης παρουσίας	κωνική, περίπου 80–100° γωνία διαφράγματος

NL De TOUCH DIM-sensor wordt uitsluitend gebruikt voor het bedienen van intelligente OSRAM DALI-drivers (OTI DALI ..., Qti DALI ..., HTI DALI ...) met geïntegreerde TOUCH DIM-functie. Er mogen geen andere regelenheden worden bediend op de besturingslijn.

Technische ondersteuning: www.osram.com, +49 (0)89-6213-6000

KORTE HANDLEIDING		
In- of uitschakelen	Kort indrukken	Armatuur wordt in- of uitgeschakeld (schakelfunctie)
Licht dimmen	Lang indrukken	Helderheid selecteren, schakelfunctie 1. Lang indrukken = helderder 2. Lang indrukken = donkerder (lichtregeling wordt gedeactiveerd)
Gewenste waarde voor lichtregeling opslaan Lichtregeling activeren (alleen mogelijk indien ingeschakeld)	Dubbelklikken	Lichtregeling wordt gestart, armatuur knippert (alleen mogelijk binnen 30 seconden na dimmen)
Opnieuw inschakelen	Kort indrukken	Helderheid wordt op de opgeslagen gewenste waarde ingesteld, lichtregeling wordt geactiveerd
Opnieuw uitschakelen	Kort indrukken	Aanwezigheidsherkenning 60 seconden gedeactiveerd
Lichtregeling deactiveren (alleen mogelijk indien uitgeschakeld)	Dubbelklikken	Lichtregeling wordt gedeactiveerd, armatuur wordt ingeschakeld en stelt zichzelf in op maximale helderheid
Vakantiemodus – deactivering van de aanwezigheidsherkenning (alleen mogelijk indien ingeschakeld)	Dubbelklikken	Armatuur stelt zichzelf in op minimale helderheid en wordt uitgeschakeld, aanwezigheidsherkenning wordt gedeactiveerd (niet mogelijk indien de armatuur in de laatste 30 seconden is gedimd) Druk de knop kort in om opnieuw te activeren

TECHNISCHE GEGEVENS	
Beschrijving	TOUCH DIM LS/PD LI, licht- en aanwezigheids-sensor
Bedrijfsspanning	220–240V AC / 50/60Hz (geen gelijkstroomwerking)
Aansluitingen	L, N, S (signaal)
Interface	OSRAM-specifiek, max. 4 drivers met aansluitbare TOUCH DIM-functionaliteit
totale afstand van signaal aansluiting	Max. 10 m
Energieverbruik	ong. 0.5 W
Bedrijfstemperatuur	0°C tot 50°C
Aanpasbare verlichtingssterkte	10–300 lux gemeten bij sensor, ong. 10–1200 lux op bureauoppervlak
Bereik aanwezigheidsherkenning	kegelvormig, openingshoek van ong. 80–100°

TOUCH DIM LS/PD LI/220-240

S TOUCH DIM-givaren används uteslutande för styrning av intelligenta OSRAM DALI-kontakter (OTi DALI ..., Qti DALI ... HTI DALI ...) med inbyggd TOUCH DIM-funktion. Inga fler kontrollenheter kan användas på kontrollledningen.

Tekniskt stöd: www.osram.com, +49 (0)89-6213-6000

SNABBREFERENSGUIDE		
Tända och släcka	Kort knapptryckning	Armaturen tänds eller släcks (växlande funktion)
Dämpa belysningen	Lång knapptryckning	Välj ljusstyrka, växlande funktion 1. Lång knapptryckning = ljusare 2. Lång knapptryckning = mörkare (belysningsstyrning är inaktiverad)
Spara önskat värde för belysningsstyrning Aktivera belysningsstyrning (endast möjligt om påslagen)	Dubbelklickning	Belysningsstyrning startar, armaturen blinkar (endast möjligt inom 30 sekunder efter att belysningen dämpats)
Tända igen	Kort knapptryckning	Ljusstyrkan växlar till det sparade önskade värdet, belysningsstyrning är aktiverad
Släcka igen	Kort knapptryckning	Närvarodetektering inaktiverad i 60 sekunder
Inaktivera ljusstyrning (endast möjligt om avstängd)	Dubbelklickning	Belysningsstyrning är inaktiverad, armaturen tänds och ställer in sig till maximal ljusstyrka
Semesterläge – inaktivering av närvarodetektor (endast möjligt om påslagen)	Dubbelklickning	Armaturen ställer in sig till minimal ljusstyrka och stängs av, närvarodetektering är inaktiverad (inte möjligt om armaturens ljus har varit dämpat de senaste 30 sekunderna) Tryck hastigt på knappen för att återaktivera

TEKNISKA DATA	
Beteckning	TOUCH DIM LS/PD LI, ljus- och närvarosensor
Driftspänning	220–240 V AC/50/60 Hz (ingen DC drift)
Anslutningar	L, N, S (signal)
Gränssnitt	OSRAM-specifik, högst 4 kontakter med anslutbar TOUCH DIM-funktionalitet
signalanslutningens totala längd	högst 10 m
Strömförbrukning	ca 0,5 W
Drifttemperatur	0 °C till +50 °C
Justerbart ljusvärde	10–300 lux uppmätt vid givarens resp. ca 10–1 200 lux vid skrivbordsytan
Närvarodetekteringsområde	koniskt, ca 80–100° öppningsvinkel

FIN TOUCH DIM -anturia käytetään ainoastaan hallitsemaan älykkäitä OSRAM DALI -ohjaimia (OTi DALI..., Qti DALI..., HTI DALI...), joissa on integroitu TOUCH DIM -toiminto. Ohjauslinjalla ei saa käyttää muita ohjausyksiköitä.

Tekninen tuki: www.osram.com, +49 (0)89-6213-6000

PIKAKÄYTTÖOPAS		
Syttäminen ja sammuttaminen	Lyhyt painallus	Valaisin syttyy tai sammuu (vuoro toiminto)
Valaistuksen himmentäminen	Pitkä painallus	Vaihtoehto kirkkaus, vuoro toiminto 1. pitkä painallus = kirkastuu 2. pitkä painallus = himmenee (valaistuksen hallinta poistuu käytöstä)
Tallenna valaistuksen haluttu arvo Aktivoi valaistuksen hallinta (vain valaistuksen ollessa päällä)	Kaksoispainallus	Valaistuksen hallinta käynnistyy, valaisin vilkkuu (mahdollista vain 30 sekunnin kuluessa himmentämisestä)
Sytytä uudelleen	Lyhyt painallus	Kirkkaus muuttuu tallennettuun arvoon ja valaistuksen hallinta aktivoituu
Sammuta uudelleen	Lyhyt painallus	Läsnäolon tunnistus poistuu käytöstä 60 sekunnin ajaksi
Poista valaistuksen hallinta käytöstä (vain valaistuksen ollessa pois päältä)	Kaksoispainallus	Valaistuksen hallinta poistuu käytöstä, valaisin syttyy kirkkaimmassa tilassa
Lomatila – läsnäolon tunnistamisen poistaminen käytöstä (vain valaistuksen ollessa päällä)	Kaksoispainallus	Valaisin siirtyy himmeimpään tilaan ja sammuu, läsnäolon tunnistus on pois käytöstä (vain jos valaisinta ei ole himmennetty 30 edellisen sekunnin aikana) Aktivoi uudelleen lyhyellä painalluksella

TEKNISET TIEDOT	
Kuvaus	TOUCH DIM LS/PD LI, valo- ja läsnäoloanturi
Käyttöjännite	220–240 V AC / 50/60 Hz (ei DC-käyttöä)
Liitokset	L, N, S (signaali)
Liittäminen	OSRAM-yhteensopiva, voidaan yhdistää enintään neljä ohjainta TOUCH DIM -toiminnolla
Signaaliiliittimen kokonaispituus	Enintään 10 m
Virrankulutus	n. 0,5 W
Käyttölämpötila	0–50 °C
Säädettävä valoarvo	10–300 luksia mitattuna anturilla, n. 10–1 200 luksia pöydän pinnalla
Läsnäolon tunnistusalue	kartioiden, aukon kulma n. 80–100°

TOUCH DIM LS/PD LI/220-240

(N) TOUCH DIM-sensoren skal utelukkende brukes til å kontrollere intelligente OSRAM DALI-drivere (OTI DALI...; Qti DALI... HTI DALI...) med integrert TOUCH DIM-funksjon. Ingen flere kontrollenheter kan brukes på kontrollinjen.

Teknisk støtte: www.osram.com, +49 (0)89-6213-6000

HURTIGREFERANSE		
Slå av og på	Kort trykk	Armaturen slås på og av (vekslende funksjon)
Demp belysningen	Langt trykk	Velg lysstyrken, vekslende funksjon 1. Langt trykk = lysere 2. Langt trykk = mørkere (belysningskontroll blir deaktivert)
Lagre ønsket verdi for belyningskontroll Aktiver belyningskontroll (kun mulig hvis slått på)	Dobbeltklikk	Belysningskontroll starter, armatur blinker (kun mulig innen 30 sekunder etter demping)
Slå på igjen	Kort trykk	Lysstyrken endres til lagret ønsket verdi; belyningskontroll blir aktivert
Slå av igjen	Kort trykk	Bevegelsessensor deaktivert i 60 sekunder
Deaktiver belyningskontrollen (kun mulig hvis slått av)	Dobbeltklikk	Belysningskontroll blir deaktivert; armatur slås på og stiller seg selv på maksimal lysstyrke
Feriemodus – deaktivering av bevegelsesdetektor (kun mulig hvis slått på)	Dobbeltklikk	Armatur setter seg til minste lysstyrkenivå og av; bevegelsesdeteksjon blir deaktivert (ikke mulig hvis armatur har blitt dempet i løpet av de siste 30 sekunder) Trykk kort på knappen for å reaktivere

TEKNISKE SPESIFIKASJONER	
Betegnelsen	TOUCH DIM LS/PD LI, lys- og bevegelsessensor
Driftsspennning	220-240 V AC / 50/60 Hz (ingen likestrømsdrift)
Tilkoblinger	L, N, S (signal)
Grensesnitt	OSRAM-spesifikk, maks. 4 drivere med TOUCH DIM-funksjonalitet som kan kobles til
total lengden på signal-koblingen	Maks. 10 m
Strømforbruk	ca. 0,5 W
Driftstemperatur	0 °C til 50 °C
Justerbar lysverdi	10-300 lux målt ved sensorresp. på ca. 10-1200 lux ved skrivebordsoverflaten
Bevegelsessensormråde	konisk, ca. 80-100° åpningsvinkel

(DK) TOUCH DIM-sensoren brukes utelukkende til å styre intelligente OSRAM DALI-drivere (OTI DALI ..., Qti DALI ... HTI DALI ...) med integrert TOUCH DIM-funksjon. Ingen yderligere kontrollenheter kan betjenes på styreledningen.

Teknisk assistance: www.osram.com, +49 (0)89-6213-6000

LYNVEJLEDNING		
Tænd og sluk	Kort tryk	Armaturet tændes eller slukkes (vekselfunksjon)
Dæmp belysningen	Langt tryk	Vælg lysstyrken, veksselfunksjon 1. Langt tryk = lysere 2. Langt tryk = mørkere (lysstyring er deaktivert)
Gem den ønskede lysstyringsværdi Aktiver lysstyring (kun muligt, når der er tændt)	Dobbeltklikk	Lysstyring starter, armaturet blinker (kun muligt inden for 30 sekunder efter dæmpning)
Tænd igen	Kort tryk	Lysstyrken skifter til den gemte ønskede værdi; lysstyring er aktivert
Sluk igen	Kort tryk	Bevægelsesdetektering deaktivert i 60 sekunder
Deaktiver lysstyringen (kun muligt, når der er slukket)	Dobbeltklikk	Lysstyring er deaktivert. Armaturet tændes og indstiller sig selv til maksimal lysstyrke
Ferietilstand – deaktivering af tilstedeværelses-sensoren (kun muligt, når der er tændt)	Dobbeltklikk	Armaturet indstiller sig selv til minimal lysstyrke og slukker; tilstedeværelsesregistrering er deaktivert (ikke muligt, hvis armaturet er blevet dæmpet inden for de sidste 30 sekunder) Tryk kortvarigt på knappen for at genaktivere

TEKNISKE DATA	
Betegnelsen	TOUCH DIM LS/PD LI, lys og tilstedeværelses-sensor
Driftsspænding	220-240 V AC / 50/60 Hz (ingen jævnstrømsdrift)
Tilslutninger	L, N, S (signal)
Grænseflade	OSRAM-spesifikk, der kan maks. tilsluttes 4 drivere med TOUCH DIM-funksjon
signalforbindelsens overordnede længde	Maks. 10 m
Strømforbrug	ca. 0,5 W
Driftstemperatur	0 °C til 50 °C
Justerbar lysværdi	10-300 lux målt ved sensor / ca. 10-1200 lux ved bordplade
Tilstedeværelsesregi-streringsområde	konisk, åbningsvinkel på ca. 80-100°

TOUCH DIM LS/PD LI/220-240

CZ Snímač TOUCH DIM se používá výhradně pro řízení inteligentních ovladačů OSRAM DALI (Oti DALI ...; Oti DALI ... HTi DALI ...) s integrovanou funkcí TOUCH DIM. V této řídicí řadě nelze provozovat žádné další řídicí jednotky.

Technická podpora: www.osram.com, +49 (0)89-6213-6000

STRUČNÁ PŘÍRUČKA		
Vypnout nebo zapnout	Krátce stisknout	Svítilidlo se zapne nebo vypne (střídavá funkce)
Ztlumit světlo	Dlouze stisknout	Vyberte jas, střídavá funkce 1. Dlouze stisknout = jasnější 2. Dlouze stisknout = tmavší (ovládání světla se deaktivuje)
Uložit požadovanou hodnotu pro ovládání osvětlení Aktivovat ovládání osvětlení (možné pouze při zapnutí)	Dvakrát kliknout	Ovládání osvětlení se spustí, svítidlo bílá (možné pouze do 30 sekund po ztlumení)
Znovu zapnout	Krátce stisknout	Jas se přepne na uloženou požadovanou hodnotu; ovládání osvětlení je aktivováno
Znovu vypnout	Krátce stisknout	Detekce přítomnosti je deaktivována na 60 sekund
Deaktivovat ovládání osvětlení (možné pouze při vypnutí)	Dvakrát kliknout	Ovládání osvětlení je deaktivováno; svítidlo se zapne a nastaví na maximální jas
Režim dovolené – deaktivace detektoru přítomnosti (možné pouze při zapnutí)	Dvakrát kliknout	Svítilidlo se nastaví na minimální jas a vypne se; detekce přítomnosti je deaktivována (není možné, pokud bylo svítidlo ztlumeno v uplynulých 30 sekundách) Pro opětovnou aktivaci tlačítko krátce stiskněte

TECHNICKÉ ÚDAJE	
Označení	TOUCH DIM LS/PD LI, světlo a snímač přítomnosti
Provozní napětí	220–240 V AC / 50/60 Hz (bez stejnosměrného proudu)
Připojení	L, N, S (signál)
Rozhraní	OSRAM, max. lze připojit 4 ovladače s funkcí TOUCH DIM
celková délka připojení signálu	Max. 10 m
Příkon	přibl. 0,5 W
Provozní teplota	0 °C až 50 °C
Nastavitelná hodnota světla	10–300 luxů naměřených snímačem resp. přibl. 10–1200 luxů na povrchu stolu
Oblast detekce přítomnosti	kuželový, přibl. 80–100° úhel otvoru

RUS Датчик TOUCH DIM используется исключительно для управления интеллектуальными драйверами OSRAM DALI (Oti DALI ...; Oti DALI ... HTi DALI ...) со встроенной функцией TOUCH DIM. Никакие дополнительные блоки управления не могут эксплуатироваться на шине управления.

Техническая поддержка: www.osram.ru, +7 495 935 7070

КРАТКОЕ РУКОВОДСТВО ПОЛЬЗОВАТЕЛЯ		
Включить или выключить	Короткое нажатие	Светильник включается или выключается (переменная функция)
Приглушить освещение	Долгое нажатие	Выбрать яркость, переменная функция 1. Долгое нажатие = ярче 2. Долгое нажатие = темнее (управление освещением отключено)
Сохранить желаемое значение для управления освещением Активировать управление освещением (возможно только при включении)	Двойной щелчок	Включается управление освещением, светильник мигает (возможно только в течение 30 секунд после затемнения)
Включить снова	Короткое нажатие	Яркость переключается на сохраненное желаемое значение; управление освещением активировано
Выключить снова	Короткое нажатие	Обнаружение присутствия отключено на 60 секунд
Отключить управление освещением (возможно, только если выключено)	Двойной щелчок	Управление освещением отключено; светильник включается и устанавливает максимальную яркость
Режим отпуска — отключение детектора присутствия (возможно только при включении)	Двойной щелчок	Светильник устанавливает минимальную яркость и выключается; обнаружение присутствия отключено (невозможно, если светильник был затемнен в течение последних 30 секунд) Для активации требуется короткое нажатие кнопки

ТЕХНИЧЕСКИЕ ДАННЫЕ	
Обозначения/параметры	TOUCH DIM LS/PD LI, датчик освещенности и присутствия
Рабочее напряжение	220–240 В переменного тока / 50/60 Гц (без режима постоянного тока)
Соединения	L, N, S (сигнал)
Интерфейс	разработанный для OSRAM, до 4 драйверов с функциональностью TOUCH DIM, соединяемые
общая длина сигнального соединения	Макс. 10 м
Потребляемая мощность	ок. 0,5 Вт
Рабочая температура	от 0 °C до 50 °C
Регулируемое значение света	10–300 люкс измеряется на датчике соответственно ок. 10–1200 люкс на поверхности стола
Зона обнаружения присутствия	коническая, přibl. угол раскрытия 80–100°

TOUCH DIM LS/PD LI/220-240

(K2) TOUCH DIM датчигі тек OSRAM DALI интеллектуалды драйверлерін (OTI DALI ...; Qti DALI ... HTI DALI ...) орнатылған TOUCH DIM функциясы арқылы бақылау үшін пайдаланылады. Бақылау сызығында ешқандай қосымша бақылау құрылғылары пайдаланылмайды.

Техникалық қолдау: www.osram.ru, +7 495 935 7070

ҚЫСҚАША АНЫҚТАМАЛЫҚ НҰСҚАУЛЫҚ		
Қосу немесе өшіру	Қысқаша басу	Шамды қосу немесе өшіру (алмаспалы функция)
Жарықты бәсеңдету	Ұзақ басу	Жарықтықты таңдау, алмаспалы функция 1. Ұзақ басу = жарығырақ 2. Ұзақ басу = қараңғылау (жарықтандыруды басқару өшірілді)
Жарықтандыруды басқаруға арналған қажетті мәнді сақтау Жарықтандыруды басқаруды іске қосу (тек қосулы кезде қолжетімді)	Екі рет басу	Жарықтандыруды басқару басталады, шам жыпылықтайды (жарық бәсеңдегеннен кейін 30 секунд ішінде ғана қолжетімді)
Қайта қосу	Қысқаша басу	Жарықтық қажетті сақталған мәнге ауысады; жарықтандыруды басқару бәсеңдірілді
Қайта өшіру	Қысқаша басу	Жұмыс орнын анықтау 60 секундқа өшірілді
Жарықтандыруды басқаруды өшіру	Екі рет басу	Жарықтандыруды басқару өшірілді; шам қосылып, өздігінен ең жарық күйге орнатылады
Демальс режимі – жұмыс орнын анықтауды өшіру (тек қосулы кезде қолжетімді)	Екі рет басу	Шам өздігінен жарықты барынша бәсеңдетіп, өшеді; жұмыс орнын анықтау өшіріледі (шам соңғы 30 секундта жарығын бәсеңдеткен жағдайда қолжетімсіз) Қайта бәсеңдеу үшін түймені қысқа басу

ТЕХНИКАЛЫҚ ДЕРЕКТЕР	
Атауы	TOUCH DIM LS/PD LI, жарық және жұмыс орнын анықтау датчигі
Жұмыс кернеуі	220–240 В АТ / 50/60 Гц (ТТ режимінсіз)
Қосылымдары	L, N, S (сигнал)
Интерфейсі	OSRAM бұйымына тән, TOUCH DIM функциясы қосылатын макс. 4 драйвер
Сигнал байланысының жалпы ұзындығы	Макс. 10 м
Қуат шығыны	шамамен 0,5 Вт
Жұмыс температурасы	0°C - 50°C
Реттелетін жарық мәні	Датчикте өлшенген 10–300 люкс үстел бетіндегі шамамен 10–1200 люкс шамасына сәйкес
Жұмыс орнын анықтау аймағы	конустық, шамамен 80–100° апертуралық бұрыш

(H) A TOUCH DIM érzékelő kizárólag TOUCH DIM funkcióval ellátott intelligens OSRAM DALI-vezérlők (OTI DALI...; Qti DALI... HTI DALI...) irányítására használható. További vezérlőegységek nem működtethetők a vezérlővezetéken.

Technikai támogatás: www.osram.com, +49 (0)89-6213-6000

RÖVID HASZNÁLATI ÚTMUTATÓ		
Be- vagy kikapcsolás	Rövid gombnyomás	A világítóttest be- vagy kikapcsol (váltakozó funkció)
A világítás elhárnyítása	Hosszú gombnyomás	A fényerő kiválasztása, váltakozó funkció 1. Hosszú gombnyomás = világosabb 2. Hosszú gombnyomás = sötétebb (fényszabályozás kikapcsolva)
A kívánt fényszabályozási érték elmentése A fényszabályozás aktíválása (csak bekapcsolt állapotban lehetséges)	Dupla kattintás	A fényszabályozás elindul, a világítóttest villan egyet (csak a halványítást követő 30 másodpercen belül lehetséges)
Újbóli bekapcsolás	Rövid gombnyomás	A fényerő a kívánt (elmentett) értékre kapcsol; a fényszabályozás aktíválódik
Újbóli kikapcsolás	Rövid gombnyomás	Jelenlét-érzékelés 60 másodpercre inaktíválva
A fényszabályozás inaktíválása (csak kikapcsolt állapotban lehetséges)	Dupla kattintás	Fényszabályozás inaktíválva; a világítóttest bekapcsol és maximális fényerőre vált
Vakáció üzemmód – a jelenlét-érzékelés inaktíválása (csak bekapcsolt állapotban lehetséges)	Dupla kattintás	A világítóttest minimális fényerőre vált és kikapcsol; a jelenlét-érzékelés inaktíválódik (nem lehetséges, ha a világítóttest fényét az elmúlt 30 másodpercen elhárnyították) Rövid gombnyomással újraaktíválható

MŰSZAKI ADATOK	
Megnevezés	TOUCH DIM LS/PD LI, fény- és jelenlét-érzékelő
Üzemi feszültség	220–240 V AC / 50/60 Hz (egyenáramról nem üzemeltethető)
Csatlakozások	L, N, S (jel)
Interfész	OSRAM-specifikus, max. 4 db TOUCH DIM funkcióval ellátott vezérlő csatlakoztatható
Átlagos jelátviteli távolság	Max. 10 m
Áramfogyasztás	Kb. 0,5 W
Üzemi hőmérséklet	0 °C és 50 °C között
Állítható fényérték	10–300 lux az érzékelőnél, kb. 10–1200 lux az asztal felszínén
Jelenlét-érzékelés területe	Tölcsér alakú, kb. 80–100°-os szögben

TOUCH DIM LS/PD LI/220-240

PL Czujnik TOUCH DIM jest używany wyłącznie do sterowania inteligentnymi sterownikami DALI firmy OSRAM (OTI DALI...; Qti DALI... HTI DALI...) ze zintegrowaną funkcją TOUCH DIM. Na linii sterującej nie mogą być obsługiwane żadne dodatkowe moduły sterujące.

Wsparcie techniczne: www.osram.com, +49 (0)89-6213-6000

SKRÓCONA INSTRUKCJA OBSŁUGI		
Włączenie lub wyłączenie	Krótkie naciśnięcie	Oprawa oświetleniowa włącza się lub wyłącza (działanie naprzemiennie)
Regulacja natężenia oświetlenia	Długie naciśnięcie	Wybór jasności, działanie naprzemiennie 1. Długie naciśnięcie = jaśniejsze 2. Długie naciśnięcie = ciemniej (regulacja oświetlenia jest dezaktywowana)
Zapisanie żądanej wartości natężenia oświetlenia Aktywacja regulacji natężenia oświetlenia (możliwe tylko w przypadku włączenia)	Podwójne kliknięcie	Rozpoczyna się regulacja natężenia oświetlenia, oprawa oświetleniowa miga (możliwe tylko w ciągu 30 sekund od zakończenia ściemniania)
Ponowne włączenie	Krótkie naciśnięcie	Jasność jest ustawiana na poziomie zapisanej żądanej wartości; regulacja natężenia oświetlenia jest aktywowana
Ponowne wyłączenie	Krótkie naciśnięcie	Wykrywanie obecności jest dezaktywowane na 60 sekund
Dezaktywacja regulacji natężenia oświetlenia (możliwe tylko w przypadku wyłączenia)	Podwójne kliknięcie	Regulacja natężenia oświetlenia jest dezaktywowana; oprawa oświetleniowa włącza się i ustawia maksymalny poziom jasności
Tryb wakacyjny – dezaktywacja czujnika obecności (możliwe tylko w przypadku włączenia)	Podwójne kliknięcie	Oprawa oświetleniowa ustawia maksymalny poziom jasności i wyłącza się; wykrywanie obecności jest dezaktywowane (niemożliwe, jeśli oprawa była ściemniana w ciągu ostatnich 30 sekund) Krótkie naciśnięcie przycisku w celu ponownej aktywacji

DANE TECHNICZNE	
Oznaczenie	TOUCH DIM LS/PD LI, czujnik światła i obecności
Napięcie robocze	220–240 V, prąd przemienny / 50/60 Hz (brak obsługi prądu stałego)
Podłączenie	L, N, S (sygnał)
Interfejs	OSRAM, maks. 4 sterowniki z możliwością podłączenia funkcji TOUCH DIM
Łączna długość linii sygnałowej	Maks. 10 m
Zużycie energii	około 0,5 W
Temperatura robocza	0°C do 50°C
Zakres regulowanego natężenia oświetlenia	10–300 luksów przy pomiarze przy czujniku, odpowiednio 10–1200 luksów przy pomiarze na powierzchni biurka
Obszar wykrywania obecności	stożkowy, kąt otwarcia około 80–100°

SK Snímač TOUCH DIM sa používa výhradne na ovládanie inteligentných ovládačov OSRAM DALI (OTI DALI ...; Qti DALI ... HTI DALI ...) s integrovanou funkciou TOUCH DIM. Na ovládacej linke sa nesmú používať žiadne ďalšie ovládacie jednotky.

Technická podpora: www.osram.com, +49 (0)89-6213-6000

STRUČNÁ REFERENČNÁ PRÍRUČKA		
Zapnutie alebo vypnutie	Krátke stlačenie	Svietidlo sa zapne alebo vypne (striedavá funkcia)
Stlmenie osvetlenia	Dlhé stlačenie	Výber jasu, striedavá funkcia 1. Dlhé stlačenie = svetlejšie 2. Dlhé stlačenie = tmavšie (ovládanie osvetlenia je deaktivované)
Uloženie požadovanej hodnoty na ovládanie osvetlenia Aktivácia ovládania osvetlenia (možné iba v prípade zapnutia)	Dvojité kliknutie	Ovládanie osvetlenia sa spustí, svetidlo zabliká (možné iba do 30 sekúnd po stlmení)
Opätovné zapnutie	Krátke stlačenie	Jas sa prepne na ułożenú požadovanú hodnotu; ovládanie osvetlenia je aktivované
Opätovné vypnutie	Krátke stlačenie	Detekcia prítomnosti deaktivovaná na 60 sekúnd
Deaktivácia ovládania osvetlenia (možné iba v prípade vypnutia)	Dvojité kliknutie	Ovládanie osvetlenia je deaktivované; svetidlo sa zapne a nastaví sa na maximálny jas
Režim dovolenky – deaktivácia detektora prítomnosti (možné iba v prípade zapnutia)	Dvojité kliknutie	Svietidlo sa nastaví na minimálny jas a vypne sa; detekcia prítomnosti je deaktivovaná (nie je možné, ak bolo svetidlo počas posledných 30 sekúnd stlmené) Opätovná aktivácia krátkym stlačením tlačidla

TECHNICKÉ ÚDAJE	
Označenie	TOUCH DIM LS/PD LI, svetlo a snímač prítomnosti
Prevádzkové napätie	220 – 240 V AC/50/60 Hz (nie je možná prevádzka na jednosmerné napätie)
Pripojky	L, N, S (signál)
Rozhranie	Špecifické pre OSRAM, možnosť pripojenia max. 4 ovládačov s funkciou TOUCH DIM
celková dĺžka signálneho spojenia	Max. 10 m
Príkon	približne 0,5 W
Prevádzková teplota	0 °C až 50 °C
Nastaviteľná hodnota svetla	10 – 300 luxov, merané pri snímači resp. približne 10 – 1200 luxov na povrchu stola
Oblasť detekcie prítomnosti	kónická, uhol clony približne 80 – 100°

TOUCH DIM LS/PD LI/220-240

(SLO) Senzor TOUCH DIM se uporablja izključno za krmiljenje inteligentnih gonilnikov OSRAM DALI (OTI DALI, Qti DALI, HTi DALI) z vgrajeno funkcijo TOUCH DIM. Na nadzorni liniji ne sme obratovati nobena druga krmilna enota.

Tehnična podpora: www.osram.com, +49 (0)89-6213-6000

HITRI REFERENČNI PRIROČNIK		
Vklop ali izklop	Kratek pritisk	Vklop ali izklop svetila (izmenična funkcija)
Zatemetitev razsvetljave	Dolg pritisk	Izberite svetlost z izmenično izbiro funkcije 1. dolgi pritisk = svetleje 2. dolgi pritisk = temneje (krmiljenje razsvetljave je onemogočeno)
Shranite želeno vrednost za krmiljenje razsvetljave Vključite krmiljenje razsvetljave (mogoče samo, če je možnost vklopljena)	Dvojni klik	Krmiljenje razsvetljave se prične, svetilo utripa (mogoče samo 30 sekund po zatemetitvi)
Ponovno vklopite	Kratek pritisk	Svetlost se preklopi na shranjeno želeno vrednost; krmiljenje razsvetljave je aktivirano
Ponovno izklopite	Kratek pritisk	Detektor gibanja je onemogočen za 60 sekund
Onemogočite krmiljenje razsvetljave (mogoče samo, če je možnost izklopljena)	Dvojni klik	Krmiljenje razsvetljave je onemogočeno; svetlo se vklopi in se samodejno nastavi na največjo stopnjo svetlosti
Način mirovanja – deaktivacija detektorja gibanja (mogoče samo, če je možnost vklopljena)	Dvojni klik	Svetlo se samodejno nastavi na najmanjšo stopnjo svetlosti in izklopi; detektor gibanja je onemogočen (ni mogoče, če je svetlo bilo zatemetnjeno zadnjih 30 sekund) Za ponovno aktivacijo na kratko pritisnite gumb

TEHNIČNI PODATKI	
Oznaka	TOUCH DIM LS/PD LI, senzor za svetlobo in gibanje
Delovna napetost	220–240 V AC / 50/60 Hz (brez aktivnega enosmernega električnega toka)
Priključki	L, N, S (signal)
Vmesnik	Specifičen za OSRAM, možnost povezave največ 4 gonilnikov s funkcijo TOUCH DIM
skupna dolžina povezave signala	Največ 10 m
Poraba električne energije	Približno 0,5 W
Delovna temperatura	0 °C do 50 °C
Nastavljava vrednost svetlobe	10–300 lx, izmerjena na senzorju oz. približno 10–1200 lx na površini mize
Območje zaznavanja gibanja	stožčasta odprtina pod kotom pribl. 80-100°

(TR) TOUCH DIM sensörü, yalnızca entegre TOUCH DIM işlevine sahip olan akıllı OSRAM DALI sürücülerini (OTI DALI ...; Qti DALI ... HTi DALI ...) kontrol etmek için kullanılır. Kontrol hatında başka bir kontrol birimi kullanılamaz.

Teknik destek: www.osram.com, +49 (0)89-6213-6000

HIZLI BAŞVURU KILAVUZU		
Açın veya kapatın	Kısa basın	Armatür açılır veya kapanır (değişken işlev)
Aydınlatmayı kısın	Uzun basın	Parlaklığı seçin, değişken işlev 1. Uzun basma = daha parlak 2. Uzun basma = daha karanlık (aydınlatma kontrolü devre dışıdır)
Aydınlatma kontrolü için istenen değeri kaydedin Aydınlatma kontrolünü etkinleştirin (sadece açık olduğunda mümkündür)	Çift tıklayın	Aydınlatma kontrolü başlar, armatür yanıp söner (sadece karartmadan sonraki 30 saniye içinde mümkündür)
Tekrar açın	Kısa basın	Parlaklık kayıtlı istenen değere ayarlanır; aydınlatma kontrolü etkinleştir
Tekrar kapatın	Kısa basın	Varlık algılama 60 saniye boyunca devre dışı kalır
Aydınlatma kontrolünü devre dışı bırakın (sadece kapalı olduğunda mümkündür)	Çift tıklayın	Aydınlatma kontrolü devre dışıdır; armatür açılır ve kendini maksimum parlaklığa ayarlar
Tatil modu - varlık algılayıcısını devre dışı bırakılması (sadece açık olduğunda mümkündür)	Çift tıklayın	Armatür kendini minimum parlaklığa ayarlar ve kapanır; varlık algılama devre dışı kalır (armatür son 30 saniye içinde kısıldıysa mümkün değildir) Yeniden etkinleştirmek için düğmeye kısa basın

TEKNİK VERİLER	
Ad	TOUCH DIM LS/PD LI, ışık ve varlık sensörü
Çalışma gerilimi	220-240V AC / 50/60Hz (DC ile çalışmaz)
Bağlantılar	L, N, S (sinyal)
Arayüz	OSRAM'a özel, TOUCH DIM işlevine sahip maks. 4 sürücü bağlanabilir
Sinyal bağlantısının toplam uzunluğu	Maks. 10 m
Güç tüketimi	Yaklaşık 0,5 W
Çalışma sıcaklığı	0°C - 50°C
Ayarlanabilir ışık değeri	Sensör cevap zamanı: ölçülen 10-300 lux (masa yüzeyinde yaklaşık 10-1200 lux)
Varlık Algılama alanı	konik, yaklaşık 80-100° açılış açısı

TOUCH DIM LS/PD LI/220-240

(HR) Senzor TOUCH DIM koristi se isključivo za upravljanje pametnim pogonskim sklopivima OSRAM DALI (OTI DALI ...; Qti DALI ... HTI DALI ...) s integriranom funkcijom TOUCH DIM. Nijednom drugom kontrolnom jedinicom ne može se upravljati u kontrolnoj liniji.

Tehnička podrška: ww.osram.com, +49 (0)89-6213-6000

KRATKI REFERENTNI VODIČ		
Uključivanje ili isključivanje	Kratki pritisak	Uključuje ili isključuje rasvjetno tijelo (izmjenična funkcija)
Prigušivanje rasvjete	Dugi pritisak	Odaberite svjetlinu, izmjenična funkcija 1. Dugi pritisak = svjetlije 2. Dugi pritisak = tamnije (kontrola rasvjete je deaktivirana)
Spremite željenu vrijednost za kontrolu rasvjete Aktivirajte kontrolu rasvjete (moгуće samo ako je uključena)	Dvoklik	Pokreće se kontrola rasvjete, rasvjetno tijelo trepće (moгуće samo u roku od 30 s nakon prigušivanja)
Ponovno uključivanje	Kratki pritisak	Svjetlina se prebacuje u spremljenu željenu vrijednost, aktivira se kontrola rasvjete
Ponovno isključivanje	Kratki pritisak	Otkrivanje prisutnosti deaktivirano je na 60 s
Deaktiviranje kontrole rasvjete (moгуće samo ako je isključena)	Dvoklik	Kontrola rasvjete je deaktivirana, rasvjetno se tijelo uključuje i postavlja na maksimalnu svjetlinu
Način odmora – deaktiviranje detektora prisutnosti (moгуće samo ako je uključen)	Dvoklik	Rasvjetno se tijelo postavlja na minimalnu svjetlinu i isključuje, otkrivanje prisutnosti je deaktivirano (nije moгуće ako je rasvjetno tijelo bilo prigušeno tijekom zadnjih 30 s) Kratko pritisnite gumb radi ponovnog aktiviranja

TEHNIČKI PODACI	
Oznaka	TOUCH DIM LS/PD LI, senzor rasvjete i prisutnosti
Radni napon	220 – 240 V izmjenični napon / 50/60 Hz (bez izravnog napona)
Veze	L, N, S (signal)
Sučelje	Karakteristično za OSRAM, maks. 4 pogonska sklopa s povezivom funkcijom TOUCH DIM
ukupna duljina veze signala	maks. 10 m
Potrošnja energije	pribl. 0,5 W
Radna temperatura	od 0 °C do 50 °C
Prilagodljiva vrijednost osvjetljenja	10 – 300 luksa izmjereno kod senzora pribl. 10 – 1200 luksa na površini stola
Područje otkrivanja prisutnosti	stožasto, kut otvora 80 – 100°

(RO) Senzorul TOUCH DIM este utilizat exclusiv pentru comanda driverelor inteligente OSRAM DALI (OTI DALI ...; Qti DALI ... HTI DALI ...) cu funcția TOUCH DIM integrată. Pe linia de comandă nu mai pot fi folosite alte unități de comandă.

Asistență tehnică: ww.osram.com, +49 (0)89-6213-6000

GHID RAPID		
Pornire sau oprire	Apăsare scurtă	Pornirea sau oprirea corpului de iluminat (funcție alternantă)
Reducerea intensității luminii	Apăsare lungă	Selectarea intensității luminii, funcție alternantă 1. Apăsare lungă = mai luminos 2. Apăsare lungă = mai întunecat (comanda luminii este dezactivată).
Salvarea valorii dorite pentru comanda iluminării Activarea comenzii iluminării (posibilă numai dacă unitatea este pornită)	Dublu clic	Comanda luminii pornește, corpul de iluminat luminează intermitent (posibil numai într-un interval de 30 de secunde după reducerea intensității luminii)
Porniți din nou	Apăsare scurtă	Intensitatea iluminării comută la valoarea salvată, comanda iluminării este activată
Opriți din nou	Apăsare scurtă	Detectarea prezenței este dezactivată timp de 60 de secunde
Dezactivarea comenzii luminii (posibilă numai dacă este oprită)	Dublu clic	Comanda iluminării este dezactivată; corpul de iluminat se aprinde și se setează la intensitate maximă
Modul vacanță – dezactivarea detectorului de prezență (posibilă numai dacă este pornită)	Dublu clic	Corpul de iluminat se setează la intensitatea minimă și se oprește; detectarea prezenței este dezactivată (nu este posibilă dacă intensitatea iluminării a fost redusă cu mai puțin de 30 de secunde în urmă) Apăsare scurtă pentru reactivare

DATE TEHNICE	
Denumire	TOUCH DIM LS/PD LI, senzor de lumină și detector de prezență
Tensiune de funcționare	220 – 240 V c.a. / 50/60 Hz (nu funcționează la curent continuu)
Conexiuni	L, N, S (semnal)
Interfață	Specifică OSRAM, se pot conecta maximum 4 drivere cu funcționalitate TOUCH DIM
lungimea totală a conexiunii de semnal	Maximum 10 m
Consum	aprox. 0,5 W
Temperatura de funcționare	0 °C - 50 °C
Intensitate luminoasă reglabilă	10 – 300 lux măsurată la senzor, respectiv 10 – 1200 lux la suprafața mesei
Zona de detectare a prezenței	Conică, unghi de deschidere de aprox. 80 – 100°

TOUCH DIM LS/PD LI/220-240

BC Сензорът TOUCH DIM се използва изключително за управление на интелигентните драйвери DALI на OSRAM (ОТИ DALI ...; Qti DALI ... HTI DALI ...) с вградена функция TOUCH DIM. На контролната линия не може да се използват никакви други контролери. Техническа поддръжка: www.osram.com, +49 (0)89-6213-6000

РЪКОВОДСТВО ЗА БЪРЗА СПРАВКА		
Включване или изключване	Кратко натискане	Осветителното тяло се включва или изключва (функция с редуване)
Димирание на осветлението	Продължително натискане	Избиране на яркост, функция с редуване 1. Продължително натискане = по-ярко 2. Продължително натискане = по-тъмно (управлението на осветлението е деактивирано)
Запишете предпочитаната стойност за управление на осветлението Активирайте управлението на осветлението (възможно само ако е включено)	Двукратно щракване	Управлението на осветлението се стартира, осветителното тяло преминава (възможно само в рамките на 30 секунди след димирание)
Повторно включване	Кратко натискане	Превключва яркостта на записаната предпочитана стойност; управлението на осветлението е активирано
Повторно изключване	Кратко натискане	Датчикът за движение е деактивиран за 60 секунди
Деактивирайте управлението на осветлението (възможно само ако е изключено)	Двукратно щракване	Управлението на осветлението е деактивирано; осветителното тяло се самонастройва на максимална яркост
Ваканционен режим – деактивиране на датчика за движение (възможно само ако е включено)	Двукратно щракване	Осветителното тяло се самонастройва на минимална яркост и се изключва; датчикът за движение е деактивиран (не е възможно, ако осветителното тяло е било димирано през последните 30 секунди) Натиснете бутона за кратко, за да го активирате отново

ТЕХНИЧЕСКИ ДАННИ	
Наименование	TOUCH DIM LS/PD LI, сензор за движение и осветеност
Работно напрежение	220 – 240 V AC/50/60 Hz (без режим на работа на постоянен ток)
Съединения	L, N, S (сигнални)
Интерфейс	Специфичен за OSRAM, макс. 4 драйвера с възможност за свързване на функционалност TOUCH DIM
Обща дължина на сигналното съединение	Макс. 10 m
Консумация на електроенергия	прибл. 0,5 W
Работна температура	от 0°C до 50°C
Регулируема стойност на осветеността	10 – 300 lux, измерени при сензора, респ. прибл. 10 – 1200 lux на работната повърхност на бюрото
Зона на датчика за движение	конична, прибл. 80 – 100° апертурен ъгъл

ES1 TOUCH DIM andurit kasutatakse ainult selleks, et juhtida intelligentseid OSRAM DALI draivereid (ОТИ DALI ...; Qti DALI ... HTI DALI ...), millel on integreeritud TOUCH DIM funktsioon. Juhtimisliinil ei saa kasutada rohkem juhtimiseseadmeid.

Tehniline tugi: www.osram.com, +49 (0)89-6213-6000

LÜHIKASUTUSJUHEND		
Sisse- või väljalülitamine	Lühike vajutus	Valgusti sisse- või väljalülitamine (vahelduv funktsioon)
Valgustuse hämardamine	Pikk vajutus	Ereduse valimine, vahelduv funktsioon 1. Pikk vajutus = eredam 2. Pikk vajutus = pimedam (valgustuse juhtimine on välja lülitatud)
Valgustuse juhtimiseks soovitud väärtuse salvestamine Valgustuse juhtimise aktiveerimine (võimalik vaid siis, kui sisse lülitatud)	Topeltklõps	Valgustuse juhtimise käivitamine, valgusti vilgub (võimalik vaid 30 sekundi jooksul pärast hämardamist)
Uuesti sisse lülitamine	Lühike vajutus	Eredus lülitub salvestatud soovitud väärtusele; valgustuse juhtimine aktiveeritakse
Uuesti välja lülitamine	Lühike vajutus	Kohaloleku tuvastamine deaktiveeritud 60 sekundiks
Deaktiveerige valgustuse juhtimine (võimalik vaid siis, kui välja lülitatud)	Topeltklõps	Valgustuse juhtimine on deaktiveeritud; valgusti lülitub sisse ja seab end maksimaalselt eredaks
Puhkerezim - kohaloleku tuvastamise deaktiveerimine (võimalik vaid siis, kui välja lülitatud)	Topeltklõps	Valgusti seab end minimaalselt eredaks ja lülitub välja; kohaloleku tuvastamine on deaktiveeritud (pole võimalik, kui valgustit on viimase 30 sekundi jooksul hämardatud) Taasaktiveerimiseks vajutage lühidalt nupule

TEHNILISED ANDMED	
Nimetus	TOUCH DIM LS/PD LI, päevavalgus- ja kohalolekuandur
Tööpinge	220–240V vv / 50/60Hz (alalisvoolul ei tööta)
Ühendused	L, N, S (signaal)
Liides	OSRAMI-spetsiifiline, max 4 draiverit, millega saab ühendada TOUCH DIM funktsionaalsuse
signaaliühenduse üldine pikkus	Max 10 m
Energiatarbimine	u 0,5 W
Tõotemperatuur	0 °C kuni 50 °C
Reguleeritav valgustugevus	10–300 luksit moodetuna anduri juures, vastavalt umbes 10–1200 luksit laua pinnal
Kohaloleku tuvastamise ala	koosusjas, u 80–100° ava nurka

TOUCH DIM LS/PD LI/220-240

LT TOUCH DIM jutiklis naudojamas išskirtinai išmaniesiems OSRAM DALI blokams valdyti (OTI DALI ...; Qti DALI ... HTI DALI ...) naudojant integruotą TOUCH DIM funkciją. Jokie kiti valdymo įrenginiai negali būti naudojami valdymo linijoje.

Techninė pagalba: www.osram.com, +49 (0)89-6213-6000

TRUMPAS VADOVAS		
Ijungimas arba išjungimas	Trumpas spustelėjimas	Šviestuvai įjungiami arba išjungiami (pakaitinė funkcija)
Apšvietimo pritemdymas	Ilgas paspaudimas	Šviestumas pasirinkimas, pakaitinė funkcija 1. Ilgas paspaudimas = šviesiau 2. Ilgas paspaudimas = tamsiau (apšvietimo valdymas išjungtas)
Išsaugoti norimą reikšmę apšvietimui valdyti Aktyvinti apšvietimo valdymą (galima tik įjungus)	Dvigubas spustelėjimas	Prasideda apšvietimo valdymas, šviestuvams mirksi (tik per 30 sekundžių po pritemdymo)
Vėl įjungti	Trumpas spustelėjimas	Šviestumas persijungia į išsaugotą norimą reikšmę; apšvietimo valdymas aktyvintas
Vėl išjungti	Trumpas spustelėjimas	Buvimo aptikimas išjungtas 60 sekundžių
Deaktyvinti apšvietimo valdymą (galima tik išjungus)	Dvigubas spustelėjimas	Apšvietimo valdymas išjungtas; šviestuvams įsijungia ir nusistato į maksimalų šviesumą
Atostogų režimas – buvimo jutiklio išjungimas (galima tik įjungus)	Dvigubas spustelėjimas	Šviestuvams nusistato į minimalų šviesumą ir išsijungia; buvimo aptikimas išjungtas (negalima, jei šviestuvams buvo pritemdytas pastarąsias 30 sekundžių) Trumpai spustelėkite mygtuką, jei norite aktyvinti

TECHNINIAI DUOMENYS	
Pavadinimas	TOUCH DIM LS/PD LI, šviesos ir buvimo jutiklis
Darbinė įtampa	220–240 V AC / 50/60 Hz (neveikia su nuolatine srove)
Jungtys	L, N, S (signalas)
Šąsaja	Specialus OSRAM, iki 4 bloků su prijungiamą TOUCH DIM funkcija
bendras signalo jungties ilgis	iki 10 m
Energijos sąnaudos	maždaug 0,5 W
Darbinė temperatūra	nuo 0 °C iki 50 °C
Reguliuojama šviesumo reikšmė	10–300 liuksų, išmatuota ties jutikliu, maždaug 10–1200 liuksų ties stalviršiu
Buvimo aptikimo zona	kūginė, maždaug 80–100° angos kampas

LV Sensors TOUCH DIM tiek izmantots tikai to viedo OSRAM DALI draiveru (OTI DALI ...; Qti DALI ... HTI DALI ...) vadībai, kuros integrēta funkcija TOUCH DIM. Vadības līnijā nevar papildus ekspluatēt citas vadības iekārtas.

Tehniskais atbalsts: www.osram.com, +49 (0)89-6213-6000

ĀTRĀ ATSAUCES ROKASGRĀMATA		
Ieslēgt vai izslēgt	Īsa nospiešana	Gaismeklis tiek ieslēgts vai izslēgts (mainīga funkcija)
Vājināt apgaismojumu	Ilgstoša nospiešana	Atlasīt spilgtumu, mainīga funkcija 1. Ilgstoša nospiešana = spilgtāks 2. Ilgstoša nospiešana = tumšāks (apgaismojuma vadība tiek deaktivizēta)
Saglabāt vēlamu vērtību apgaismojuma vadībai Aktivizēt apgaismojuma vadību (iespējams tikai tad, ja ieslēgta)	Dubultklikšķis	Tiek sākota apgaismojuma vadība, gaismeklis mirgo (iespējams tikai 30 sekunžu laikā pēc vājināšanas)
Atkārtoti ieslēgt	Īsa nospiešana	Spilgtums tiek pārslēgts uz saglabāto vēlamo vērtību; apgaismojuma vadība ir aktivizēta
Atkārtoti izslēgt	Īsa nospiešana	Klātbūtnes konstatēšana deaktivizēta uz 60 sekundēm
Deaktivizēt apgaismojuma vadību (iespējams tikai tad, ja izslēgta)	Dubultklikšķis	Apgaismojuma vadība ir deaktivizēta; gaismeklis tiek ieslēgts un automātiski pārslēdzas uz maksimālo spilgtumu
Atvaļinājuma režims – klātbūtnes detektora deaktivizēšana (iespējams tikai tad, ja ieslēgts)	Dubultklikšķis	Gaismeklis automātiski pārslēdzas uz minimālo spilgtumu un izslēdzas; klātbūtnes konstatēšana ir deaktivizēta (nav iespējams, ja gaismekļa nodrošinātais apgaismojums pēdējo 30 sekunžu laikā ir vājināts) Īsi nospiediet pogu, lai aktivizētu atkārtoti

TEHNISKIE DATI	
Apzīmējums	TOUCH DIM LS/PD LI, gaismas un klātbūtnes sensors
Darba spriegums	220–240 V maiņstrāva/50/60 Hz (bez līdzstrāvas darbības)
Savienojumi	L, N, S (signāls)
Saskarne	OSRAM paredzēts, maks. 4 savienojami draiveri ar TOUCH DIM funkcionalitāti
signāla savienojuma kopējais garums	Maks. 10 m
Enerģijas patēriņš	apt. 0,5 W
Darba temperatūra	0–50 °C
Regulējama gaismas vērtība	10–300 luksi, mērot pie sensora, att. apt. 10–1200 luksi pie galda virsmas
Klātbūtnes konstatēšanas zona	koniska, apt. 80–100° atvēruma leņķis

SRB Senzor TOUCH DIM isključivo za kontrolisanje inteligentnih OSRAM DALI upravljača (OTi DALI ...; Qti DALI ... HTi DALI ...) sa integrisanom funkcijom TOUCH DIM. Nije moguće upravljati dodatnim kontrolnim jedinicama na kontrolnoj liniji.

Tehnička podrška: www.osram.com, +49 (0)89-6213-6000

BRZI REFERENTNI VODIČ		
Uključivanje ili isključivanje	Kratki pritisak	Svetiljka se uključuje ili isključuje (naizmjenična funkcija)
Prigušivanje osvetljenja	Dugi pritisak	Izaberite jačinu svetla, naizmjenična funkcija 1. Dugi pritisak = svetlije 2. Dugi pritisak = tamnije (deaktivira se kontrola osvetljenja)
Sačuvajte željenu vrednost za kontrolu osvetljenja Aktiviranje kontrole osvetljenja (moguće je samo ako je uključeno)	Dvostruki klik	Pokreće se kontrola osvetljenja, svetiljka treperi (moguće je samo u roku od 30 sekundi nakon prigušivanja)
Ponovno uključivanje	Kratki pritisak	Jačina svetla se podešava na sačuvanu željenu vrednost; aktivira se kontrola osvetljenja
Ponovno isključivanje	Kratki pritisak	Otkrivanje prisustva se deaktivira na 60 sekundi
Deaktiviranje kontrole osvetljenja (moguće je samo ako je isključeno)	Dvostruki klik	Kontrola osvetljenja se deaktivira; svetiljka se uključuje i podešava na maksimalnu jačinu svetla
Režim putovanja – deaktiviranje detektora prisustva (moguće je samo ako je uključeno)	Dvostruki klik	Svetiljka se podešava na maksimalnu jačinu svetla i isključuje se; otkrivanje prisustva se deaktivira (nije moguće ako je svetiljka bila prigušena u prethodnih 30 sekundi) Ponovo se aktivira kratkim pritiskom na dugme

TEHNIČKI PODACI	
Oznaka	TOUCH DIM LS/PD LI, senzor svetlosti i prisustva
Radni napon	220–240 V naizmjenične struje / 50/60 Hz (ne radi na jednosmernu struju)
Veze	L, N, S (signal)
Interfejs	Specifično za OSRAM, mogu da se povežu najviše 4 upravljača sa funkcijom TOUCH DIM
ukupna dužina veze za signal	Najviše 10 m
Potrošnja struje	pribl. 0,5 W
Radna temperatura	od 0 °C do 50 °C
Podesiva vrednost svetla	10–300 luksa izmereno na senzoru odgovara pribl. 10–1200 luksa na površini stola
Oblast otkrivanja prisustva	konična, pribl. ugao 80–100°

UA Датчик TOUCH DIM призначений для керування розумними драйверами OSRAM DALI (OTi DALI ...; Qti DALI ... HTi DALI ...) із вбудованою функцією TOUCH DIM. На лінії керування не можна розміщувати жодні інші блоки керування.

Технічна підтримка: www.osram.com, +49 (0)89-6213-6000

КОРОТКИЙ ДОВІДНИК		
Вмикання/вимкнення	Коротке натискання	Світільник вмикається або вимикається (подвійна функція)
Приглушення світла	Довге натискання	Вибір яскравості, подвійна функція 1. Довге натискання = збільшити яскравість 2. Довге натискання = зменшити яскравість (керування освітленням деактивується)
Збереження бажаного рівня для керування освітленням Активізація керування освітленням (можливо лише в увімкненому стані)	Подвійне натискання	Вмикається керування освітленням, світільник блимає (лише через 30 секунд після приглушення світла)
Повторне вмикання	Коротке натискання	Застосовується збережений рівень яскравості; активується керування освітленням
Повторне вимкнення	Коротке натискання	Детектор присутності вмикається на 60 секунд
Деактивація керування освітленням (можливо лише в увімкненому стані)	Подвійне натискання	Функція керування освітленням деактивується; світільник вмикається з максимальною яскравістю
Режим відпустки: деактивація детектора присутності (можливо лише в увімкненому стані)	Подвійне натискання	Встановлюється мінімальна яскравість, і світільник вмикається; вмикається детектор присутності (якщо світло не приглушувалося протягом останніх 30 секунд) Для повторного вимкнення потрібне коротке натискання

ТЕХНІЧНІ ДАНІ	
Визначення	TOUCH DIM LS/PD LI, датчик світла та присутності
Робоча напруга	220–240 В змінного струму / 50/60 Гц (не використовувати постійний струм)
З'єднання	L, N, S (сигнал)
Інтерфейс	Типовий для OSRAM, макс. 4 драйвери з можливістю підключення функціоналу TOUCH DIM
Загальна довжина сигналу	Макс. 10 м
Споживання енергії	Пribl. 0,5 Вт
Робоча температура	0–50 °C
Регульований рівень освітлення	10–300 лк, вимірних на датчику (pribl. 10–1200 лк на поверхні столу)
Область виявлення присутності	Конічна, кут апертури pribl. 80–100°

©/® Производители/Дайндаушы: OSRAM GmbH, Марсель-Бройер-штрассе 6, 80807 Мюнхен, Германия. Импортер/Импортертаушы: ООО «ОСРАМ-Л/ОСРАМ» ЖШС, 115230, Россия/Ресей, г. Москва/Мәскеу қ., Варшавское ш., д./у/и 47, корпус 4, тел.: +7 499 649 7070

☎ Forgalmazó: OSRAM a.s. Magyarországi Fióktelepe, 1119 Budapest, Fehérvári út 84/A

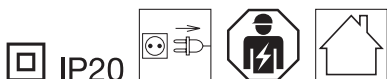
☎ OSRAM Sp. z o.o., Aleje Jerozolimskie 94, 00-807 Warszawa

☎ Osram Teknolojileri Ticaret A.Ş., Büyükdere Cad. Esentepe Mah. Bahar Sok. No: 13/4, River Plaza Kat:4 Şişli-İstanbul, Phone: +90 212 703 43 00

☎ Uvoznik: OSRAM EOOD, Koshovete area, sec. 225, № 879, 4199 Trud, Municipality Maritsa, Plovdiv District, Bulgaria, tel.: +359 32 348 110

☎ OSRAM EOOD, Koshovete area, sec. 225, № 879, 4199 Trud, Municipality Maritsa, Plovdiv District, Bulgaria, tel.: +359 32 348 110

☎ Производители: OSRAM GmbH, Марсел-Бройер-штрассе 6, 80807 Мюнхен, Германия. Доставчик: ОСРАМ ЕООД, Местност Кошовете, кв. 225, № 879, 4199 Труд, Община Марица, Област Пловдив, България, тел.: +359 32 348 110



C10449060

G15058615

22.03.19

OSRAM GmbH
Berliner Allee 65
86153 Augsburg, Germany
www.osram.com