

Fiche technique

Danfoss *Icon*™ Display

– Thermostat d'ambiance, 230 V

Description



Danfoss *Icon*™ englobe différents thermostats d'ambiance pour le chauffage par le sol.

Le Danfoss *Icon*™ Display version à écran fonctionne en 230 V et peut être utilisé en tant que Thermostat autonome ou en combinaison avec le régulateur 088H0016.

Le thermostat peut piloter jusqu'à cinq moteurs électrothermiques par le biais d'une sortie Triac.

L'utilisateur peut régler la température d'ambiance souhaitée et lire la température d'ambiance mesurée sur l'écran tactile.

Le thermostat dispose d'une surface de commande en verre avec un affichage éclairé en arrière-plan. L'affichage est éteint en mode de fonctionnement normal.

Caractéristiques

- Pilotage précis (modulation par impulsion)
- Version encastrée compatible avec cadrans de nombreux fabricants
- Écran avec éclairage en arrière-plan.
- Limitation de la température minimale et maximale
- Design moderne
- Surface utilisateur simple
- Fonction hors gel
- Pour des moteurs électrothermiques NC ou NO (230 V)
- Choisissez entre la régulation d'un chauffage par radiateur ou par le sol
- Vanne antiblocage
- Résistance aux UV très élevée


Données de référence

Produit	Version	Masse	Pour boîtier encastré	Référence
Danfoss <i>Icon</i> ™ Display version à écran	Encastré	80 x 80 mm	Euro, Ø 68 mm	088U1010
Danfoss <i>Icon</i> ™ Display version à écran	Encastré	86 x 86 mm	carré, 70 x 70 mm	088U1011
Danfoss <i>Icon</i> ™ Display version à écran	Encastré	88 x 88 mm	Modèle Suisse	088U1012

Accessoires

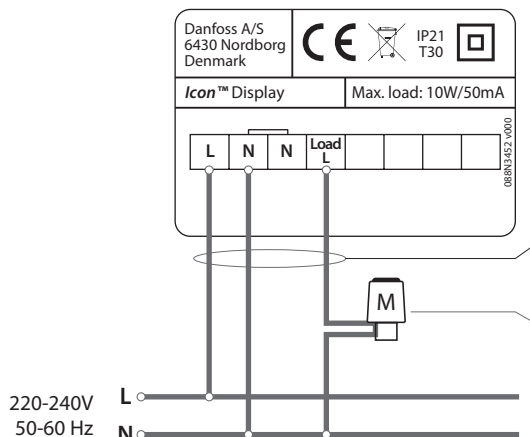
Produit	Description	Référence
Danfoss FH-WC, 230 V	Régulateur principal, 8 canaux, jusqu'à 16 sorties	088H0016

Caractéristiques techniques

Modèle	Thermostat électronique avec panneau de commande à écran tactile
Surface utilisateur	Ecran tactile avec affichage éclairé en arrière-plan
Ecran	S'éteint après 10 secondes sans utilisation
Plage de réglage de la température	5 à 35° C (réglage hors gel = 5° C)
Température de stockage	-20 à 60° C
Température de fonctionnement	0 à +40° C
Caractéristiques du régulateur	Modulation par impulsion modifiable
Charge continue (puissance) max.	< 50 mA/10 W (= 5 actionneurs TWA Danfoss)
Puissance de commutation max. (actionneur)	3 A ≤ 100 mS
Puissance consommée en veille	0,2 W
Tension d'alimentation (sans moteurs)	220 à 240 V, 50/60 Hz
Élément capteur	NTC 47 kΩ
Matériau du boîtier	Pièces blanches: PC ASA Pièces grises: PC, 10 % verre
Type de protection IP	21, classe de protection II
Classe ErP	 (2 %)
Autorisation	CE, RohS, WEEE
Couleur	Blanc RAL9010/gris foncé RAL7024
Masse. Versions encastrées	80 x 80 x 11 mm (088U1010) 86 x 86 x 11 mm (088U1011) 88 x 88 x 13 mm (088U1012)

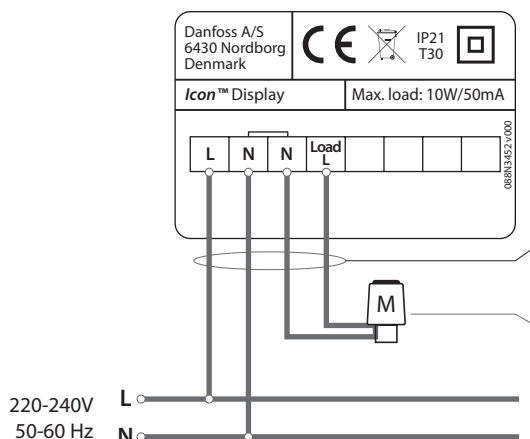
Exemples de câblage

Câblage sans régulateur principal



Min. câble 3x1,5 pour le thermostat
(conducteur de protection non pris en compte)

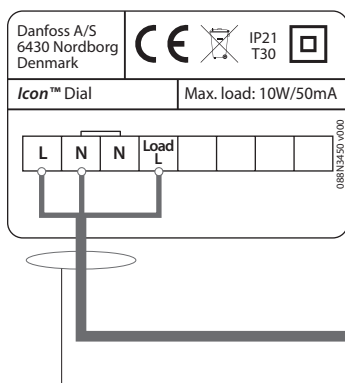
Max. 5 moteurs, type NC ou NO – 230 V
Charge continue max. 10 W/max. 50 mA
Puissance de commutation max. 3 A ≤ 100 mS



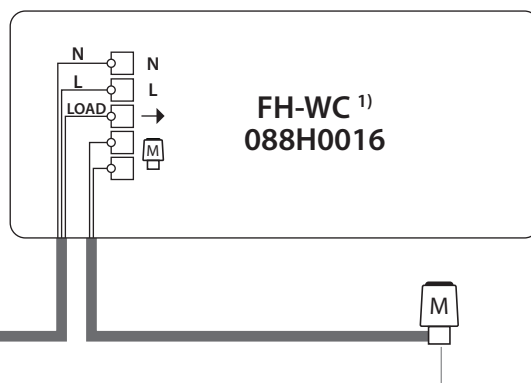
Min. câble 4x1,5 pour le thermostat
(conducteur de protection non pris en compte)

Max. 5 moteurs, type NC ou NO – 230 V
Charge continue max. 10 W/max. 50 mA
Puissance de commutation max. 3 A ≤ 100 mS

Câblage avec régulateur principal



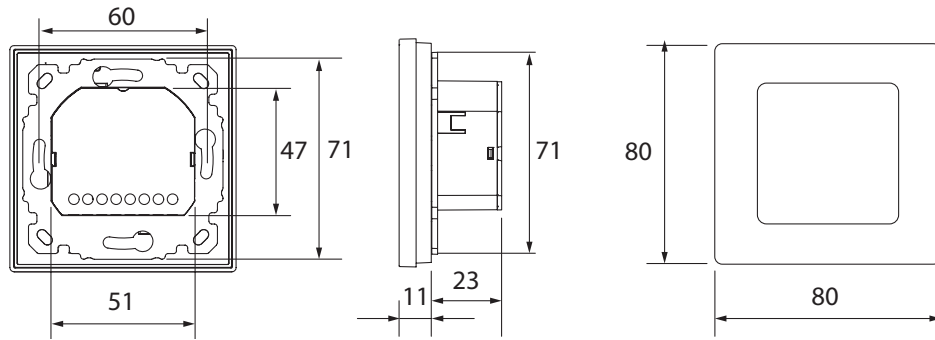
Min. câble 3x1,5 pour le thermostat
(conducteur de protection non pris en compte)



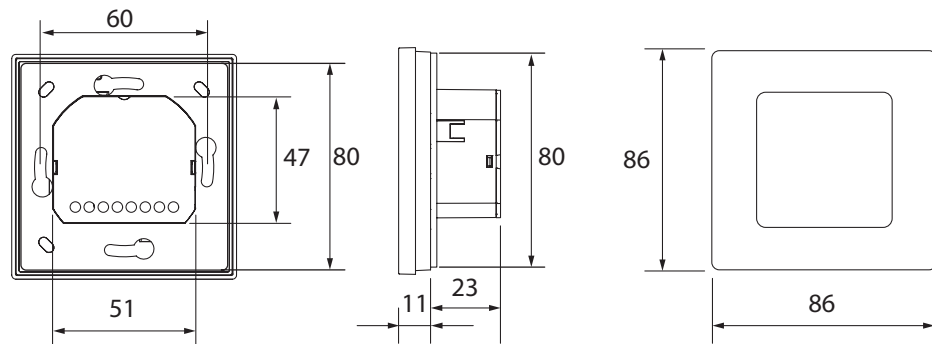
Max. 5 moteurs, type NC – 230 V
Charge continue max. 10 W/max. 50 mA
Puissance de commutation max. 3 A ≤ 100 mS

¹⁾ **Attention !** Régulateur FH-WC 088H0016 utilisable uniquement avec des moteurs 230V NC

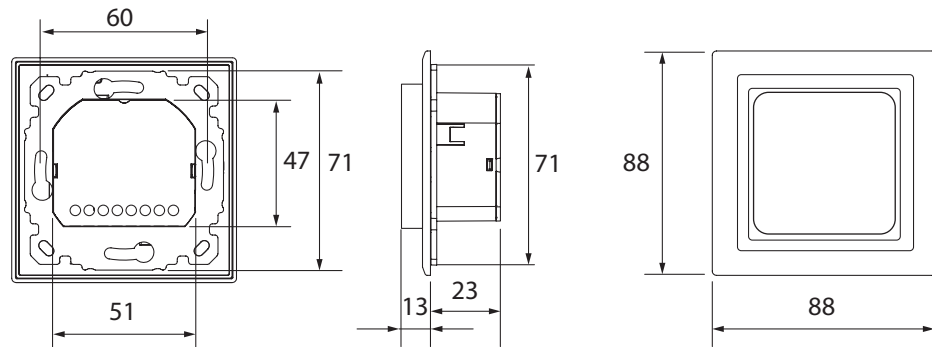
Puissance surfacique



Danfoss *Icon*™ Display 088U1010



Danfoss *Icon*™ Display 088U1011



Danfoss *Icon*™ Display 088U1012
(y c. cadre Feller EDIZIOdue et adaptateur)

Danfoss AG

CH-4402 Frenkendorf
Parkstrasse 6
Tel.: 061 906 11 11
Telefax: 061 906 11 21
www.danfoss.ch

Bureau Suisse Romande:

Chemin de la Rochette 2
CH-1081 Montpreveyres
Tel.: +41 (0)21 883 01 41
Fax: +41 (0)21 883 01 45

Danfoss n'assume aucune responsabilité quant aux erreurs qui se seraient glissées dans les catalogues, brochures ou autres documentations écrites. Dans un souci constant d'amélioration, Danfoss se réserve le droit d'apporter sans préavis toutes modifications à ses produits, y compris ceux se trouvant déjà en commande, sous réserve, toutefois, que ces modifications n'affectent pas les caractéristiques déjà arrêtées en accord avec le client. Toutes les marques de fabrique de cette documentation sont la propriété des sociétés correspondantes. Danfoss et le logotype Danfoss sont des marques de fabrique de Danfoss A/S. Tous droits réservés.