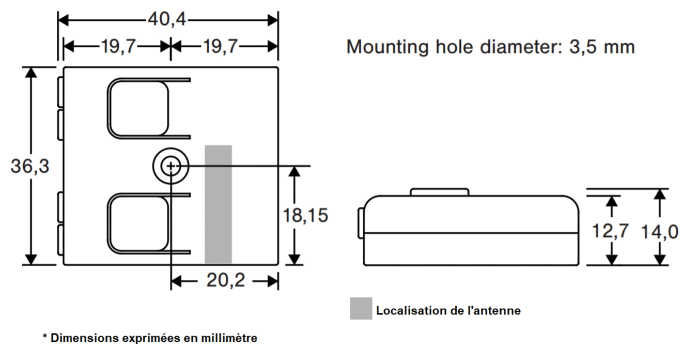




MB-CBU-TEDTRIAC

Module CASAMBI variation TRIAC



Bon à savoir

Configurez votre module de variation via l'application Casambi disponible sur smartphone et tablette.

Caractéristiques techniques

LARGEUR	36,3mm
LONGUEUR	40,4mm
HAUTEUR	14mm
POIDS	15g
PORTÉE DU SIGNAL	30m en champ libre
TENSION D'ALIMENTATION	85-240Vac
CONDITIONNEMENT	1 pièce



Références

NOM COMMERCIAL RÉF. CONSTRUCTEUR	SORTIE	PUISSANCE MAX. TOTALE	PUISSANCE MAX. PAR SORTIE
MB-CBU-TEDTRIAC ENG0400004000007	1 commande TRIAC	150W @230Vac	150W @230Vac