

# Temporisateur, compteur, tachymètre KCT-6ST-C

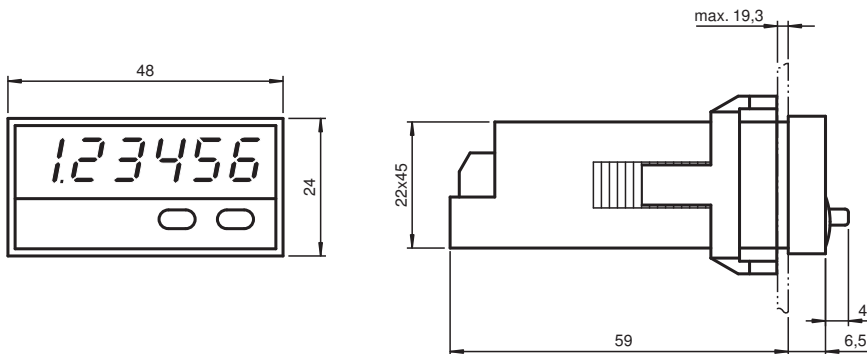


- Fréquence de comptage jusqu'à 20 kHz
- Visualisation par LED, rouge
- 6 décades
- Utilisation à l'aide de touches
- Deux entrées de comptage
- Fixation à l'aide d'un châssis rapporté pour faciliter le montage
- Connexion par bornes à vis
- Réinitialisation manuelle ou externe
- Possibilité de connexion de capteurs PNP et NPN
- Tenue aux chocs selon EN 60068-2-27
- Tenue aux vibrations selon EN 60068-2-6

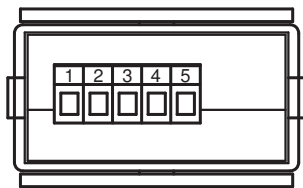
Compteur

CE

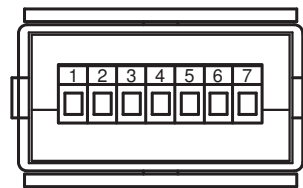
## Dimensions



KCT-6S-C



KCT-6ST-C



## Données techniques

### Caractéristiques générales

présélection	simple
enregistrement des données	10 <sup>6</sup> cycles de mémorisation ou 10 ans, EEPROM
programmation	Commandé par menu, sur clavier

### Valeurs caractéristiques pour la sécurité fonctionnelle

MTTF <sub>d</sub>	1500 a
Durée de mission (T <sub>M</sub> )	10 a

Date de publication: 2020-03-20 Date d'édition: 2020-03-26 : 1 05455\_fra.pdf

Reportez-vous aux « Remarques générales sur les informations produit de Pepperl+Fuchs ».

Groupe Pepperl+Fuchs  
www.pepperl-fuchs.com

États-Unis : +1 330 486 0001  
fa-info@us.pepperl-fuchs.com

Allemagne : +49 621 776 1111  
fa-info@de.pepperl-fuchs.com

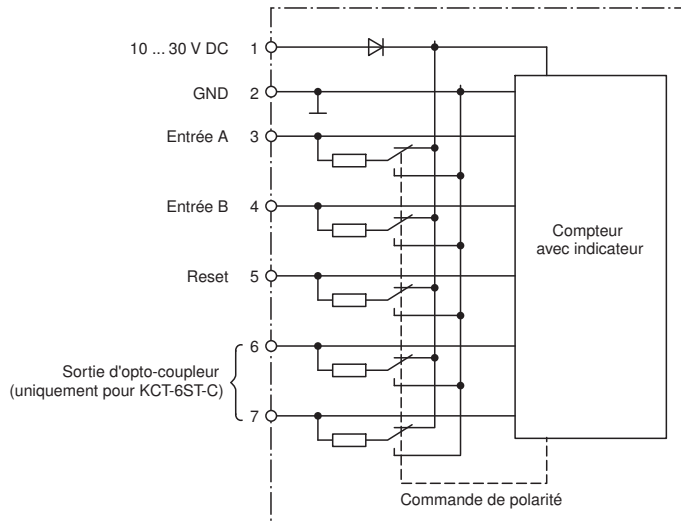
Singapour : +65 6779 9091  
fa-info@sg.pepperl-fuchs.com

**PF** PEPPERL+FUCHS

## Données techniques

Couverture du diagnostic (DC)	0 %
<b>Éléments de visualisation/réglage</b>	
type	Affichage LED à 7 segments, rouge
nombre de décades	6
valeur affichée	hauteur numérique 8 mm
présélection	actif avec valeur de comptage $\leq 0$
verrouillage clavier	-
Plage d'affichage	-199999 ... 999999 avec désactivation des zéros placés avant le chiffre
virgule décimale	0 à max. 3 chiffres après la virgule
facteur d'échelle	0,0001 ... 99,9999
réinitialisation	manuel ou extern
<b>Caractéristiques électriques</b>	
Tension d'emploi	$U_B$ 10 ... 30 V DC
Puissance absorbée	$P_0$ 1,5 W
<b>Entrée</b>	
fréquence de comptage	30 Hz / 20 kHz
Impédance	10 kOhm
Tension	faible (low): 0 V DC ... 0,2 x tensions d'alimentation ; haut : 0,6 x tension d'alimentation ... 30 V DC
mode de comptage	totalisateur ou soustracteur
<b>Sortie</b>	
Coupleur opto-électronique	Sortie semi-conducteurs 30 V, max. 10 mA
<b>Conditions environnementales</b>	
Température ambiante	-10 ... 50 °C (14 ... 122 °F)
Température de stockage	-25 ... 70 °C (-13 ... 158 °F)
Humidité rel. de l'air	$\leq 80$ % (pas condensable)
<b>Caractéristiques mécaniques</b>	
Raccordement	borne à vis 7 broches , section de conducteur max. 0,34 ... 1,5 mm <sup>2</sup>
Masse	48 g
Dimensions	48 mm x 24 mm x 65 mm
Fixation	bride de fixation

Connexion



Date de publication: 2020-03-20 Date d'édition: 2020-03-26 : 1 05455\_fra.pdf

Reportez-vous aux « Remarques générales sur les informations produit de Pepperl+Fuchs ».

Groupe Pepperl+Fuchs  
www.pepperl-fuchs.com

États-Unis : +1 330 486 0001  
fa-info@us.pepperl-fuchs.com

Allemagne : +49 621 776 1111  
fa-info@de.pepperl-fuchs.com

Singapour : +65 6779 9091  
fa-info@sg.pepperl-fuchs.com