



Principales

Gamme de produits	Magelis GTU
Fonction produit	Écran plat
Type de terminal	Écran tactile
Type de connexion intégrée	USB 2.0 type A USB 2.0 type mini B

Complémentaires

Fonction disponible	Capteur de luminosité
[Us] tension d'alimentation	12...24 V DC alimentation puissance
Limites de la tension d'alimentation	10.8...28.8 V
Puissance consommée en W	22 W
Taille de l'affichage	15 pouces
Type d'affichage	LCD TFT couleur
Résolution de l'affichage	1024 x 768 pixels XGA
Couleur d'affichage	16 millions de couleurs
Durée de vie du rétro éclairage	50 000 heures
Panneau tactile	Multitouch analogique résistive
Type d'installation	Installation en intérieur
Type de refroidissement	Convection naturelle
Courant à l'appel	30 A
Dimensions de la découpe	383,5 (+ 1/- 0) x 282,5 (+ 1/- 0) mm
Largeur	397 mm
Hauteur	296 mm
Profondeur	67 mm
Poids	4.5 kg

Environnement

degré de protection IP	IP66 (face avant) IP67 (face avant)
tenue à l'environnement NEMA	NEMA 4X (face avant)
normes	UL 508 CSA C22.2 No 142 ANSI/ISA 12-12-01 IEC 61132-2 CSA C22.2 No 213 : class I division 2
certifications du produit	CE CULus RCM KC
température de fonctionnement	0...60 °C
température ambiante pour le stockage	-20...60 °C
degré de pollution	2
humidité relative	10...90 % (sans condensation)
altitude de fonctionnement	2000 m

Le présent document comprend des descriptions générales et/ou des caractéristiques techniques générales sur la performance des produits auxquels il se réfère. Le présent document ne peut être utilisé pour déterminer l'aptitude ou la fiabilité de ces produits pour des applications utilisatrices spécifiques et n'est pas destiné à se substituer à cette détermination. Il appartient à chaque utilisateur ou intégrateur de réaliser, sous sa propre responsabilité, l'analyse de risques complète et appropriée, d'évaluer et tester les produits dans le contexte de leur application ou utilisation spécifique. Ni la société Schneider Electric Industries SAS, ni aucune de ses filiales ou sociétés dans lesquelles elle détient une participation, ne peut être tenue pour responsable de la mauvaise utilisation de l'information contenue dans le présent document.

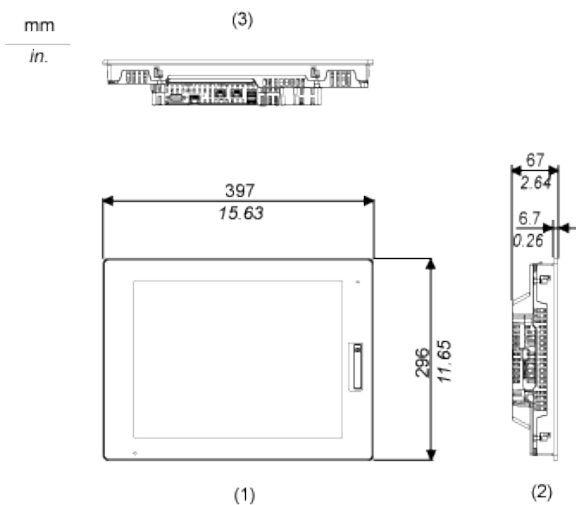
tenue aux vibrations	3.5 mm constant amplitude (f = 5...9 Hz) conformément à EN/IEC 61131-2 9,8 m/s ² (f = 9...150 Hz) conformément à EN/IEC 61131-2
tenue aux chocs mécaniques	147 m/s ² conformément à EN/IEC 61131-2
compatibilité électromagnétique	Test d'immunité aux décharges électrostatiques, niveau 3 conformément à EN/IEC 61000-4-2

Caractéristiques environnementales

Statut environnemental	Produit Green Premium
RoHS (code date: AnnéeSemaine)	Compliant - since 1347 - Schneider Electric declaration of conformity
REACH	Référence ne contenant pas de SVHC au-dessus du seuil
Profil environnemental du produit	Disponible
Instructions de fin de vie du produit	Disponible

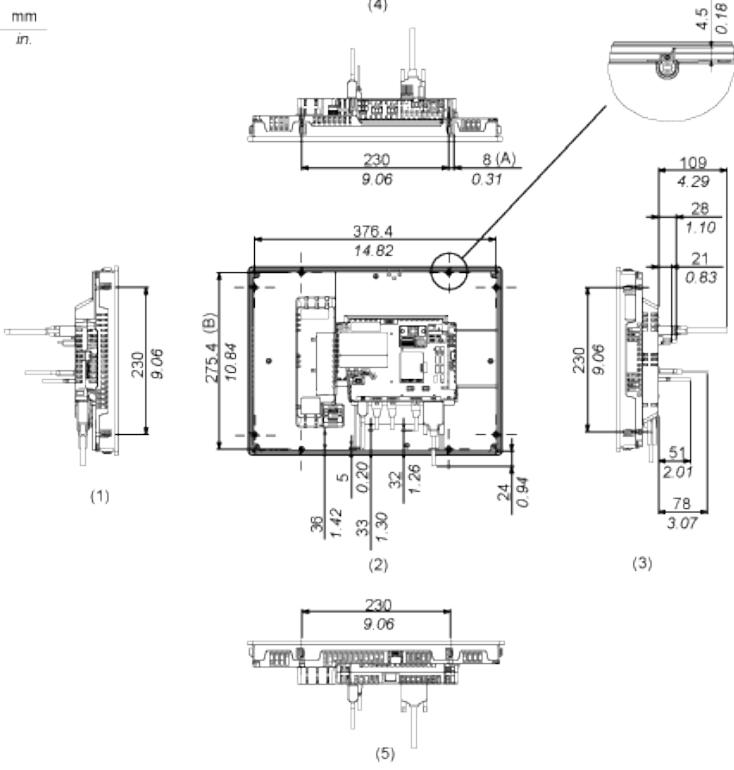
External Dimensions

Display Unit with Box Module



- 1 Front
- 2 Left
- 3 Bottom

Installation with Installation Fasteners and Dimensions with Cables

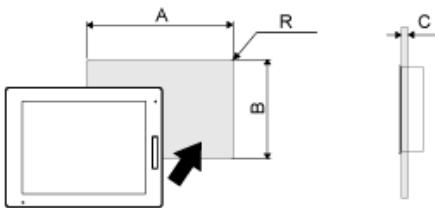


- (A) Rotation area of the fastener
- (B) Pitch of the center of installation fastner screws

- 1 Right
- 2 Front
- 3 Left
- 4 Bottom
- 5 Top

Mounting

Panel Cut Dimensions



Dimensions in mm

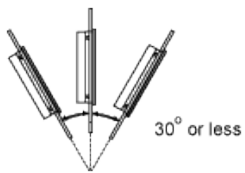
A	B	C	R
383.5 (+1/-0)	282.5 (+1/-0)	1.6...5	3 max.

Dimensions in in.

A	B	C	R
15.10 (+0.04/-0)	11.12 (+0.04/-0)	0.06...0.2	0.12 max.

Installation Requirements

Mounting Angle



When installing this product in a slanted position with an incline more than 30°, the ambient temperature must not exceed 40 °C (104 ° F). You may need to use forced air cooling (fan, A/C) to ensure the ambient operating temperature is 40 °C or less (104 °F or less).

Clearance

