

## ROBINET A PAPILLON DOUBLE EXCENTRATION WAFER SIEGES PTFE, CORPS ET PAPILLON INOX

Robinet papillon double excentration dédié aux applications dans les domaines de la chimie, chimie fine, pharmacie, agroalimentaire, cosmétique et froid industriel.

Étanchéité à l'axe par presse étoupe PTFE et sièges PTFE pour une tenue jusqu'à +220°C.

Certification émissions fugitives suivant norme EN 15848-1 :2015 Classe BH et TA LUFT garantissant une excellente étanchéité à l'axe et prévenant les risques de rejet vers l'extérieur.

Compatible pour les atmosphères explosives, ATEX Zone 1&21 et Zone 2&22.

Commande par poignée cadenassable (en position ouverte ou fermée) jusqu'au DN125 et par réducteur à volant au-delà.

Le robinet peut être commandé par un actionneur monté directement sur la platine ISO 5211.

Robinet conforme au règlement CE 1935/2004 (sur demande).



**Dimensions :** DN50 à DN300 (NPS 2" à 12")

**Raccordement :** Entre brides PN10/40 et Class 150 PN20 (suivant DN)

**Température Mini :** -50°C

**Température Maxi :** +220°C

**Pression Maxi :** 30 Bars (jusqu'au DN100)

**Caractéristiques :** Axe traversant

Modèle oreilles de centrage (Wafer)

Motorisable (montage direct, platine ISO 5211)

**Matière :** Corps inox ASTM A351 CF8M

## ROBINET A PAPILLON DOUBLE EXCENTRATION WAFER SIEGES PTFE, CORPS ET PAPILLON INOX

### CARACTERISTIQUES :

- Col long pour calorifuge
- Motorisable ( platine ISO 5211 avec montage direct )
- Oreilles de centrage (Wafer)
- Montage entre brides PN10/40 et Class 150 jusqu'au DN100, PN10/16 et Class 150 au-delà
- Axe traversant
- Utilisation bidirectionnelle
- Emissions fugitives EN 15848-1 : 2015 Classe BH et TA LUFT VDI 2440
- Commande par levier cadenassable (en position ouverte ou fermée) jusqu'au DN125, avec réducteur au-delà
- Corps et Papillon inox
- Papillon inox poli
- Sièges PTFE
- Classe d'étanchéité VI (100% étanche)

### UTILISATION :

- Chimie, chimie fine, pharmacie, agroalimentaire, cosmétique et froid industriel
- Température mini et maxi admissible Ts : - 50°C à + 220°C
- Pression maxi admissible Ps :
  - 30 bars jusqu'au DN100
  - 20 bars du DN125 au DN300
- Tenue au vide maxi : -0.94 bar

### GAMME :

- Commande par levier du DN50 au DN125
- Commande par réducteur à volant du DN150 au DN300

### COUPLES DE MANŒUVRE ( en Nm sans coefficient de sécurité, à augmenter de 15% en cas de régulation ) :

NPS (")	2"	2" 1/2	3"	4"	5"	6"	8"	10"	12"
DN (mm)	50	65	80	100	125	150	200	250	300
PN10	12	20	31	45	52	110	150	206	314
PN16	17	25	40	58	65	135	226	304	471
PN25	25	30	55	75	105	190	314	471	726

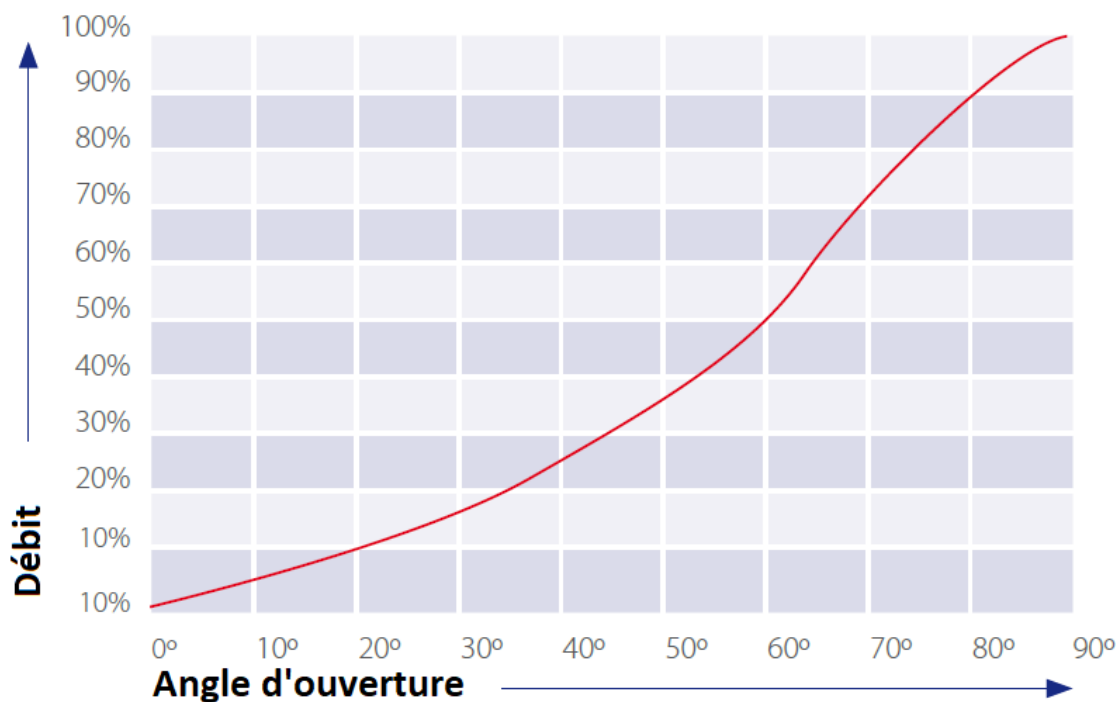
### RACCORDEMENT :

- Montage entre brides PN10/40 et Class 150 jusqu'au DN100
- Montage entre brides PN10/16 et Class 150 du DN125 au DN300

**ROBINET A PAPILLON DOUBLE EXCENTRATION WAFER  
SIEGES PTFE, CORPS ET PAPILLON INOX**

**COEFFICIENT DE DEBIT Kv (m<sup>3</sup>/h) :**

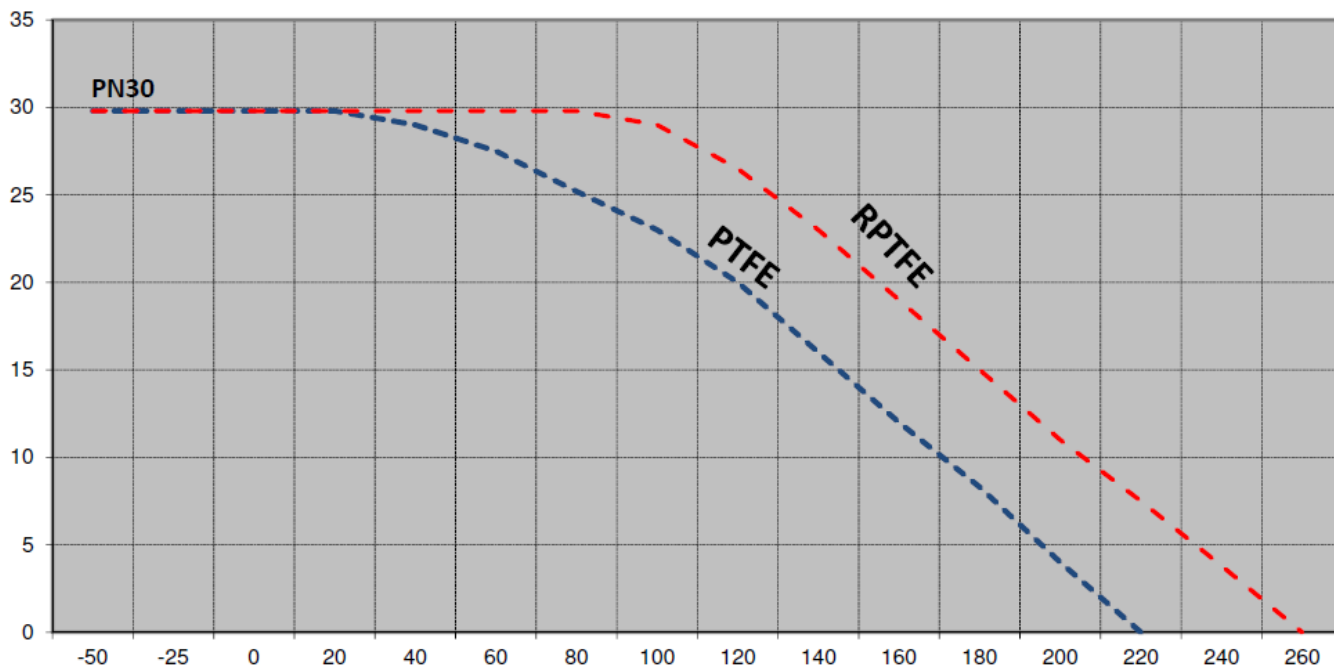
NPS (")	DN (mm)	Angle d'ouverture							
		20°	30°	40°	50°	60°	70°	80°	90°
2"	50	16,4	23,4	30,3	37,2	46,7	56,2	65,7	75,3
2"1/2	65	14,7	22,5	29,4	37,2	53,6	70,9	87,4	104,7
3"	80	34,6	48,4	62,3	76,1	102,1	128,9	154,8	181,7
4"	100	34,6	76,1	118,5	160,9	210,2	259,5	307,1	357,2
5"	125	46,7	138,4	230,1	321,8	395,3	468,8	541,5	614,2
6"	150	61,4	196,4	314,0	431,6	548,4	666,1	783,7	901,3
8"	200	154,8	373,7	593,4	812,2	1018,1	1233,5	1431,6	1636,6
10"	250	276,8	583,0	888,4	1193,7	1592,5	1990,4	2389,1	2787,9
12"	300	309,7	790,6	1271,6	1753,4	2368,4	2983,4	3600,1	4215,1
14"	350	421,3	701,5	935,1	1051,8	1168,6	2378,8	2941,0	4952,1
16"	400	548,4	805,3	1074,3	1207,5	1749,0	2806,9	4429,7	6265,2
18"	450	515,5	1070,0	1427,3	1605,4	2486,9	3659,8	5651,9	8531,5
20"	500	994,8	1465,3	2186,7	2703,1	3706,5	6266,9	8584,3	10582,4
24"	600	1687,6	2658,1	4287,8	5845,7	8541,9	11136,9	14051,9	17677,1



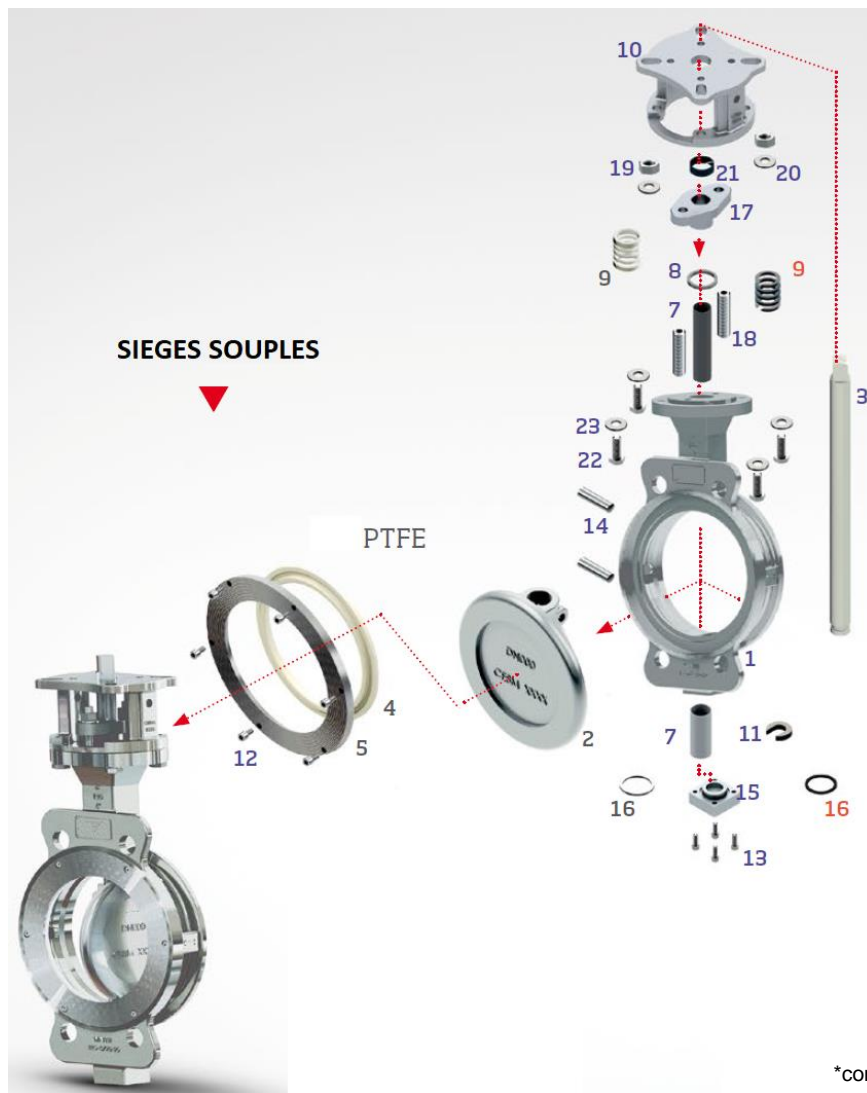
**ROBINET A PAPILLON DOUBLE EXCENTRATION WAFER  
SIEGES PTFE, CORPS ET PAPILLON INOX**

COURBES PRESSION / TEMPERATURE (HORS VAPEUR) AVEC SIEGE PTFE ET R-PTFE :

Pression (Bar)



## ROBINET A PAPILLON DOUBLE EXCENTRATION WAFER SIEGES PTFE, CORPS ET PAPILLON INOX

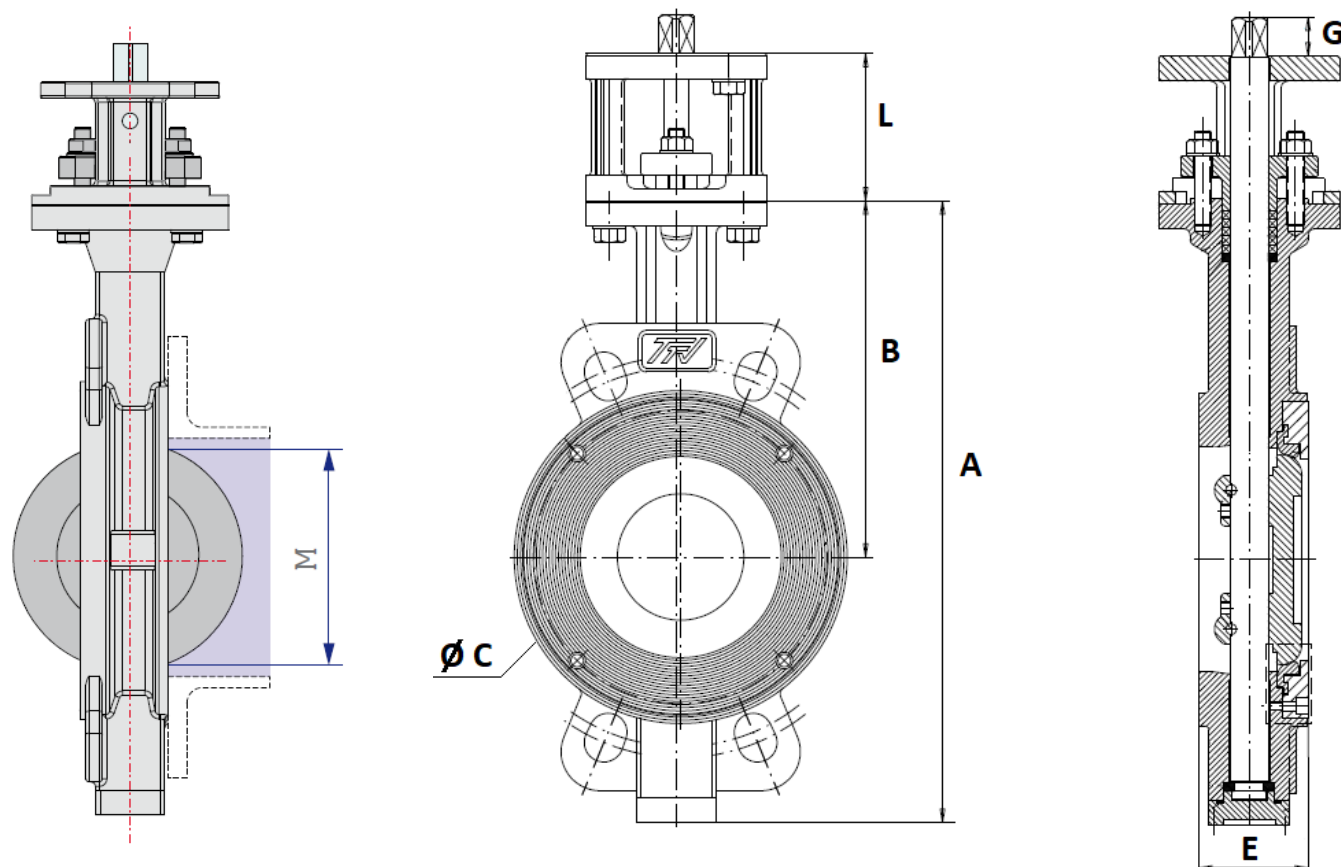
**NOMENCLATURE :**


Repère	Désignation	Matériaux
1	Corps	ASTM A351 CF8M
2	Papillon	ASTM A351 CF8M poli
3	Axe	Inox F-316
4*	Siège	PTFE
5	Flasque	Inox F-316L
7*	Palier	CF8M+PTFE
8*	Presse étoupe	
9*	Presse étoupe	PTFE
10	Arcade	ASTM A351 CF8M
11	Circlip	Inox F-316
12	Vis flasque	Inox A4

Repère	Désignation	Matériaux
13	Vis bouchon	Inox A4
14	Goupille	Inox A4
15	Bouchon	ASTM A351 CF8M
16*	Joint d'axe	PTFE
17	Fouloir	Inox CF8M
18	Goujon arcade	Inox A4
19	Ecrou	Inox A4
20	Rondelle élastique	Inox A4
21*	Joint	CF8M+PTFE+Gr
22-23	Vis + rondelle élast.	Inox A4

**ROBINET A PAPILLON DOUBLE EXCENTRATION WAFER  
SIEGES PTFE, CORPS ET PAPILLON INOX**

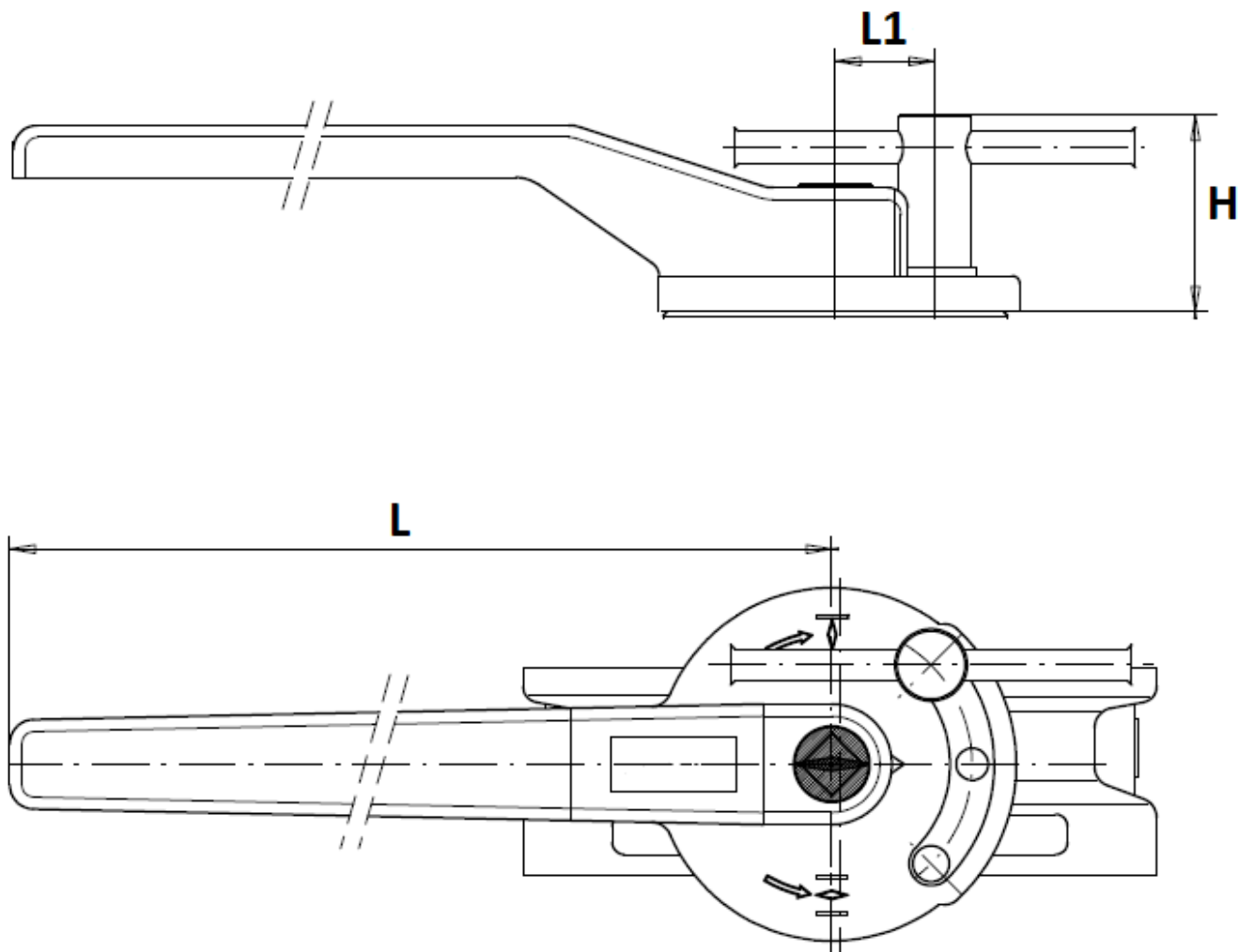
**DIMENSIONS ( en mm ) :**



DN (mm)	50	65	80	100	125	150	200	250	300
NPS (")	2"	2"1/2	3"	4"	5"	6"	8"	10"	12"
A	218	228	259	295	350	388	450	529	606
B	128	140	148	169	200	220	250	286	328
Ø C	102	120	138	158	190	215	265	325	370
E	43	46.5	47	52	56	56	63	71	78
G	14	14	15	18	22	24	32	39	50
L	70	70	70	70	80	80	90	106	106
M	32	48	70	90	116	141	187	226	274
Poids (Kg)	4.6	5.3	6.4	8	14	16	26	42	58
Ref.	1119050	1119065	1119080	1119100	1119125	1119150	1119200	1119250	1119300

**ROBINET A PAPILLON DOUBLE EXCENTRATION WAFER  
SIEGES PTFE, CORPS ET PAPILLON INOX**

**DIMENSIONS LEVIERS MANUELS STANDARDS ( en mm ) :**



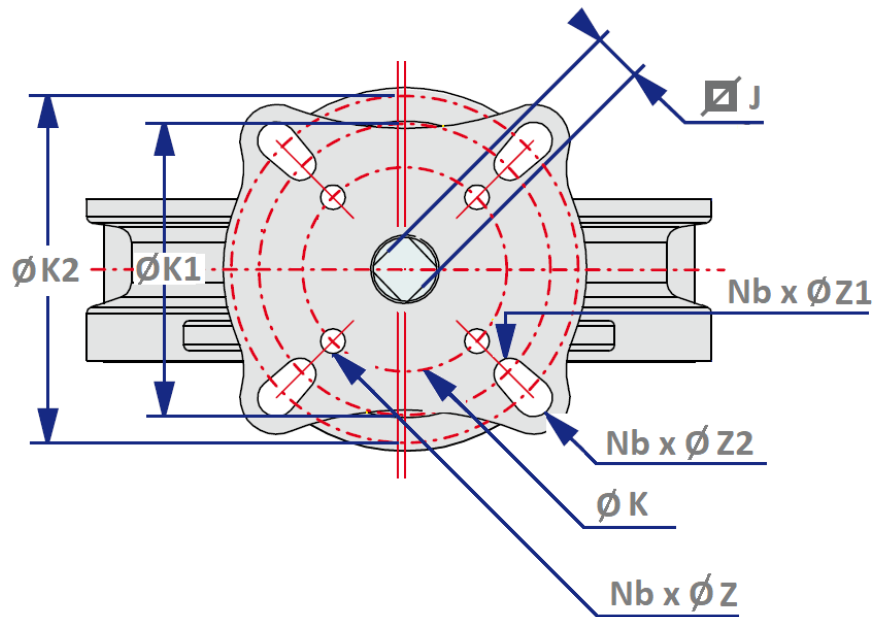
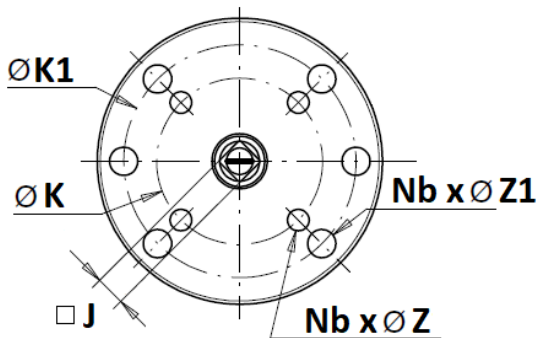
DN (mm)	50	65	80	100	125
NPS (")	2"	2"1/2	3"	4"	5"
L	205				330
L1	35				35
H	49				49
Poids (Kg)	1				1.2

**ROBINET A PAPILLON DOUBLE EXCENTRATION WAFER  
SIEGES PTFE, CORPS ET PAPILLON INOX**

**DIMENSIONS PLATINE ISO ( en mm ) :**

**DN50-100**

**DN125-600**

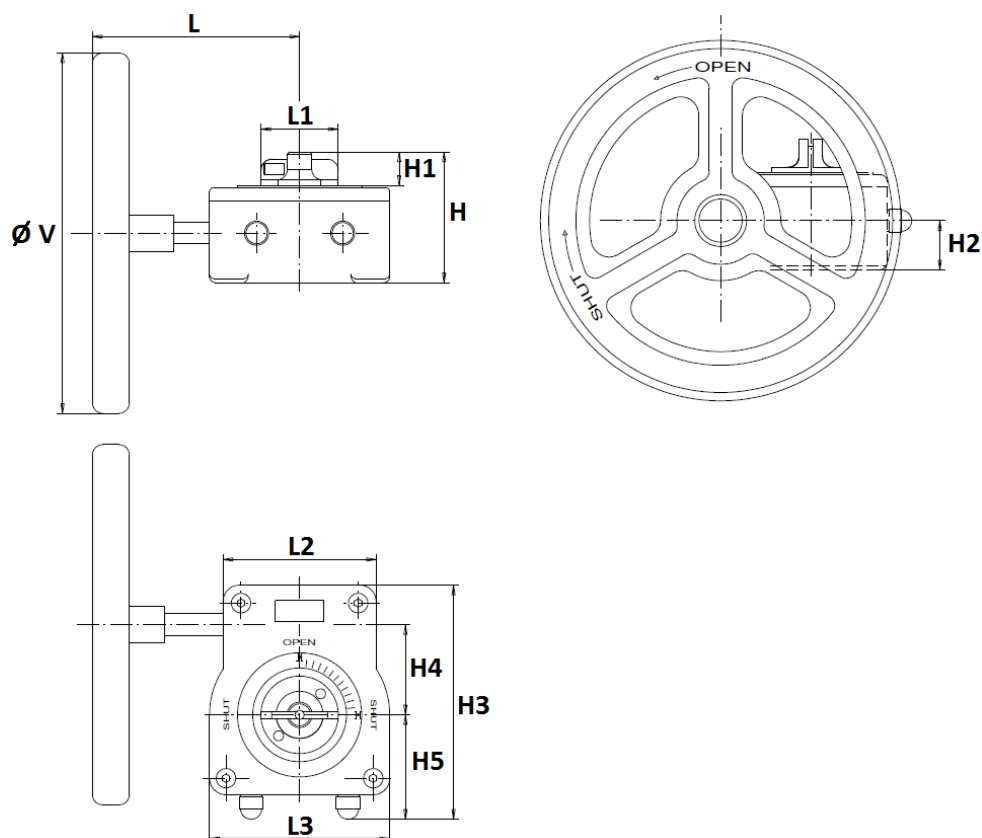


NPS (")	2"	2"1/2	3"	4"	5"	6"	8"	10"	12"	14"	16"	18"	20"	24"
DN (mm)	50	65	80	100	125	150	200	250	300	350	400	450	500	600
J	9	11	14	14	17	17	22	22	27	27	36	36	46	46
Ø K	50				70		102	125			140			
ISO	F05				F07		F10	F12			F14			
Nb x Ø Z	4 x 6.5				4 x 8.5		4 x 10	4 x 13			4 x 18			
Ø K1	70				102		125	140			165			
ISO 1	F07				F10		F12	F14			F16			
Nb x Ø Z1	4 x 8.5				4 x 10		4 x 13	4 x 18			4 x 22			
Ø K2	-	-	-	-	125		140	165			-	-	254	
ISO 2	-	-	-	-	F12		F14	F16			-	-	F25	
Nb x Ø Z2	-	-	-	-	4 x 13		4 x 18	4 x 22			-	-	8 x 18	



**ROBINET A PAPILLON DOUBLE EXCENTRATION WAFER  
SIEGES PTFE, CORPS ET PAPILLON INOX**

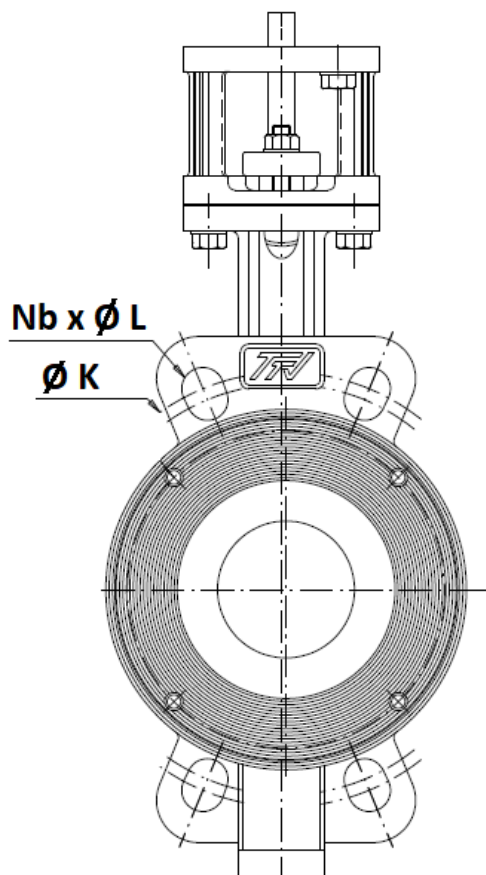
**DIMENSIONS REDUCTEURS A VOLANT DN150-300 ( en mm ) :**



NPS (")	6"	8"	10"	12"
DN (mm)	150	200	250	300
L	223.5	223.5	325	325
L1	55	55	75	75
L2	110	110	150	150
L3	142	142	185	185
H	103	103	126	126
H1	33	33	32	32
H2	42	42	51	51
H3	176	176	224	224
H4	60	60	80	80
H5	82	82	98	98
Ø V	300	300	400	400
ISO	F10	F10	F14	F14
Poids (en Kg)	4	4	9.5	9.5

**ROBINET A PAPILLON DOUBLE EXCENTRATION WAFER  
SIEGES PTFE, CORPS ET PAPILLON INOX**

**DIMENSIONS DE RACCORDEMENT ENTRE BRIDES WAFER ( en mm ) :**



	DN (mm)	50	65	80	100	125	150	200	250	300
	NPS (")	2"	2"1/2	3"	4"	5"	6"	8"	10"	12"
PN10	Ø K	125	145	160	180	210	240	295	350	400
	Nb x Ø L	2 x 19	2 x 19	4 x 19	4 x 19	4 x 19	4 x 23	4 x 23	4 x 23	4 x 23
PN16	Ø K	125	145	160	180	210	240	295	355	410
	Nb x Ø L	2 x 19	2 x 19	4 x 19	4 x 19	4 x 19	4 x 23	4 x 23	4 x 27	4 x 27
PN25	Ø K	125	145	160	190	220	250	310	370	430
	Nb x Ø L	2 x 19	2 x 19	4 x 19	4 x 23	4 x 27	4 x 27	4 x 23	4 x 27	4 x 27
PN40	Ø K	125	145	160	190	220	250	320	385	450
	Nb x Ø L	2 x 19	2 x 19	4 x 19	4 x 23	4 x 27	4 x 27	4 x 27	4 x 30	4 x 30
Class 150	Ø K	120.6	139.7	152.4	190.5	215.9	241.3	298.5	362	431.8
	Nb x Ø L	2 x 19	2 x 19	4 x 19	4 x 19	4 x 23	4 x 23	4 x 23	4 x 26	4 x 26
Class 300	Ø K	127	149.2	168.3	200	234.9	269.9	330.2	387.3	450.8
	Nb x Ø L	2 x 19	2 x 22	4 x 22	4 x 22	4 x 23	4 x 23	4 x 25	4 x 25	4 x 31

**ROBINET A PAPILLON DOUBLE EXCENTRATION WAFER  
SIEGES PTFE, CORPS ET PAPILLON INOX****NORMALISATIONS :**

- Fabricant certifié ISO 9001:2015
- Conception suivant les normes API 609, ASME B16.34 et EN 593
- DIRECTIVE 2014/68/UE : Compatible pour Liquides et Gaz du Groupe 1
  - DN50-150 : Catégorie de risque II, marquage CE0094
  - DN200-300 : Catégorie de risque III, marquage CE0094
- Certificat 3.1 sur demande
- Tests d'étanchéité suivant la norme ISO 5208 ou API 598
- Raccordement entre brides suivant la norme EN 1092-1 PN10/16/25/40
- Raccordement entre brides suivant la norme ASME B16.05 Class 150
- Platine suivant la norme ISO 5211
- Ecartement suivant les normes :
  - ISO 5752 courte série 20
  - EN 558 série 20 (NF 29305)
  - BS 5155 série 4
  - API 609 Table 1
- ATEX Groupe II Catégorie 2 G/2D Zone 1 & 21 Zone 2 & 22 ( marquage en option ) suivant directive 2014/34/UE
- Emissions fugitives suivant la norme EN 15848-1 : 2015 Class B-H et TA LUFT VDI 2440
- Sureté de fonctionnement de niveau SIL2 suivant la norme IEC/EN 61508, SIL 3 possible suivant l'architecture de l'installation
- Matériaux suivant la norme NACE MR 01-75 **sur demande**
- Robinet conforme au règlement **CE 1935/2004 sur demande**

**PRECONISATIONS :** Les avis et conseils, les indications techniques, les propositions, que nous pouvons être amenés à donner ou à faire, n'impliquent de notre part aucune garantie. Il ne nous appartient pas d'apprécier les cahiers des charges ou descriptifs fournis. Il appartient au client de vérifier l'adéquation entre le choix du matériel et les conditions réelles d'utilisation.