

Fiche technique

Interrupteur de sécurité sur charnière

Art. n°: 63000410

S410-M4-CB02M12-W

Contenu

- Caractéristiques techniques
- Encombrement
- Raccordement électrique
- Schémas de connexions
- Remarques



Figure pouvant varier



Caractéristiques techniques

Données de base

| | |
|-------|------|
| Série | S400 |
|-------|------|

Fonctions

| | |
|-----------|---|
| Fonctions | Charnière mécanique avec interrupteur de sécurité intégré Dispositif de verrouillage sans interverrouillage selon EN ISO 14119 Intégration technique en matière de commande jusqu'à la catégorie 4 selon EN ISO 13849-1 |
|-----------|---|

Caractéristiques

| | |
|---------------------------|----------------------------|
| Durée d'utilisation T_M | 20 années, EN ISO 13849-1 |
| $B10_d$ | 2.000.000 nombre de cycles |

Données électriques

| | |
|---------------------------------------|----------------------------------|
| Catégorie d'utilisation pour DC-13 | Ue 24 V, Ie 2 A, EN 60947-5-1 |
| Catégorie d'utilisation pour AC-15 | Ue 24 V, Ie 2 A, EN 60947-5-1 |
| Attribution des contacts | 2NF + 1NO |
| Ouverture des contacts | En serrage par adhérence, forcé |
| Protection contre les courts-circuits | 500 V, 2 A, type gG, CEI 60269-1 |

Données de puissance

| | |
|--------------------------------------|------------------|
| Tension d'isolement assignée | 30 V CA, 36 V CC |
| Courant thermique conventionnel max. | 2 A |

Connexion

| | |
|----------------------|------------|
| Nombre de connexions | 1 pièce(s) |
|----------------------|------------|

Connexion 1

| | |
|--------------------|-------------------------|
| Fonction | Connexion de contact |
| Type de connexion | Câble à connecteur rond |
| Longueur de câble | 200 mm |
| Matériau de gaine | PVC |
| Taille du filetage | M12 |
| Matériau | Métallique |
| Nombre de pôles | 8 pôles |

Données mécaniques

| | |
|--|--|
| Forme | Cubique |
| Dimensions (l x H x L) | 79 mm x 22,5 mm x 100,6 mm |
| Matériau du boîtier | Métallique |
| Boîtier métallique | Zamak |
| Matériau du contact électrique | Alliage d'argent |
| Poids net | 446 g |
| Couleur du boîtier | Argent |
| Type de fixation | Taraudage de fixation |
| Côté de l'entrée de câble | Côté mur |
| Type de commutateur | Dispositif de verrouillage sans interverrouillage, ISO 14119 |
| Principe de commutation | Contact glissant |
| Charge axiale | 750 N·m |
| Charge radiale | 500 N·m |
| Charge de torsion | 12 N·m |
| Durée de vie mécanique | 1.000.000 jeux de commande, CEI 6047-5-1 |
| Fréquence de commande max. | 1.200 par heure, CEI 6047-5-1 |
| Organe de commande interne | Interrupteur de sécurité sur charnière, encapsulé |
| Flèche (angle) en cas de séparation forcée | 4 N |
| Angle de commande max. | 180 ° |
| Flèche (angle) en cas de séparation forcée | À partir du point de commutation réglé |

Caractéristiques ambiantes

| | |
|--------------------------------------|---------------|
| Température ambiante, fonctionnement | -25 ... 80 °C |
| Degré d'encrassement | 3, EN 60947-1 |

Certifications

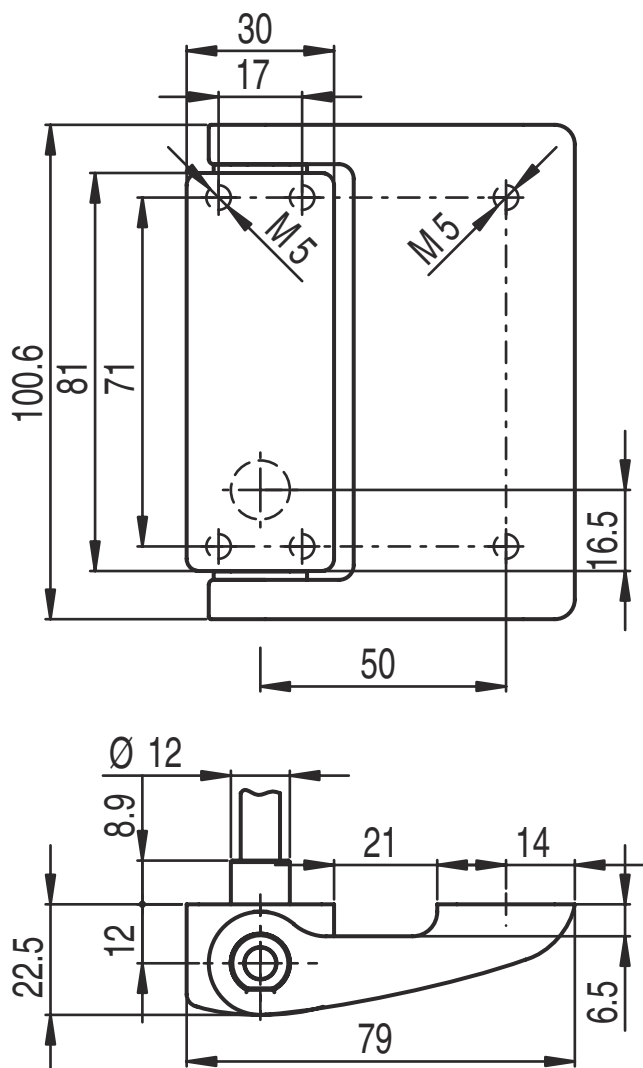
| | |
|----------------------|-----------------|
| Indice de protection | IP 67 IP 69K |
| Homologations | c UL US IMQ |

Classification

| | |
|--------------------------|----------|
| Numéro de tarif douanier | 85369095 |
| ECLASS 5.1.4 | 27272690 |
| ECLASS 8.0 | 27270609 |
| ECLASS 9.0 | 27270609 |
| ECLASS 10.0 | 27270609 |
| ECLASS 11.0 | 27270609 |
| ECLASS 12.0 | 27270609 |
| ECLASS 13.0 | 27270609 |
| ETIM 5.0 | EC002591 |
| ETIM 6.0 | EC002591 |
| ETIM 7.0 | EC002591 |
| ETIM 8.0 | EC002591 |

Encombrement

Toutes les dimensions sont en millimètres



Raccordement électrique

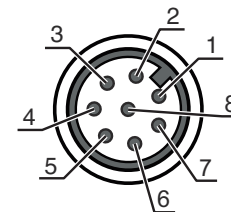
Connexion 1

| | |
|--------------------|-------------------------|
| Fonction | Connexion de contact |
| Type de connexion | Câble à connecteur rond |
| Longueur de câble | 200 mm |
| Matériau de gaine | PVC |
| Couleur de câble | Gris |
| Section des brins | 0,5 mm ² |
| Taille du filetage | M12 |
| Type | Prise mâle |
| Matériau | Métallique |
| Nombre de pôles | 8 pôles |
| Codage | Codage A |

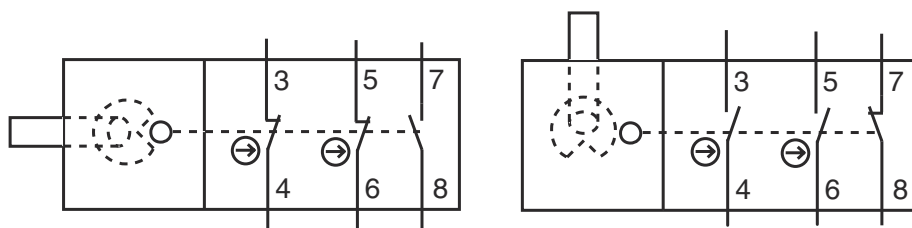
Raccordement électrique

Broche Affectation des broches

| Broche | Affectation des broches |
|--------|-------------------------|
| 1 | GND |
| 2 | n.c. |
| 3 | NF(1) |
| 4 | NF(1) |
| 5 | NF(2) |
| 6 | NF(2) |
| 7 | NO(1) |
| 8 | NO(1) |



Schémas de connexions



Remarques



Respecter les directives d'utilisation conforme !



- Le produit ne doit être mis en service que par des personnes qualifiées.
- Employez toujours le produit dans le respect des directives d'utilisation conforme.