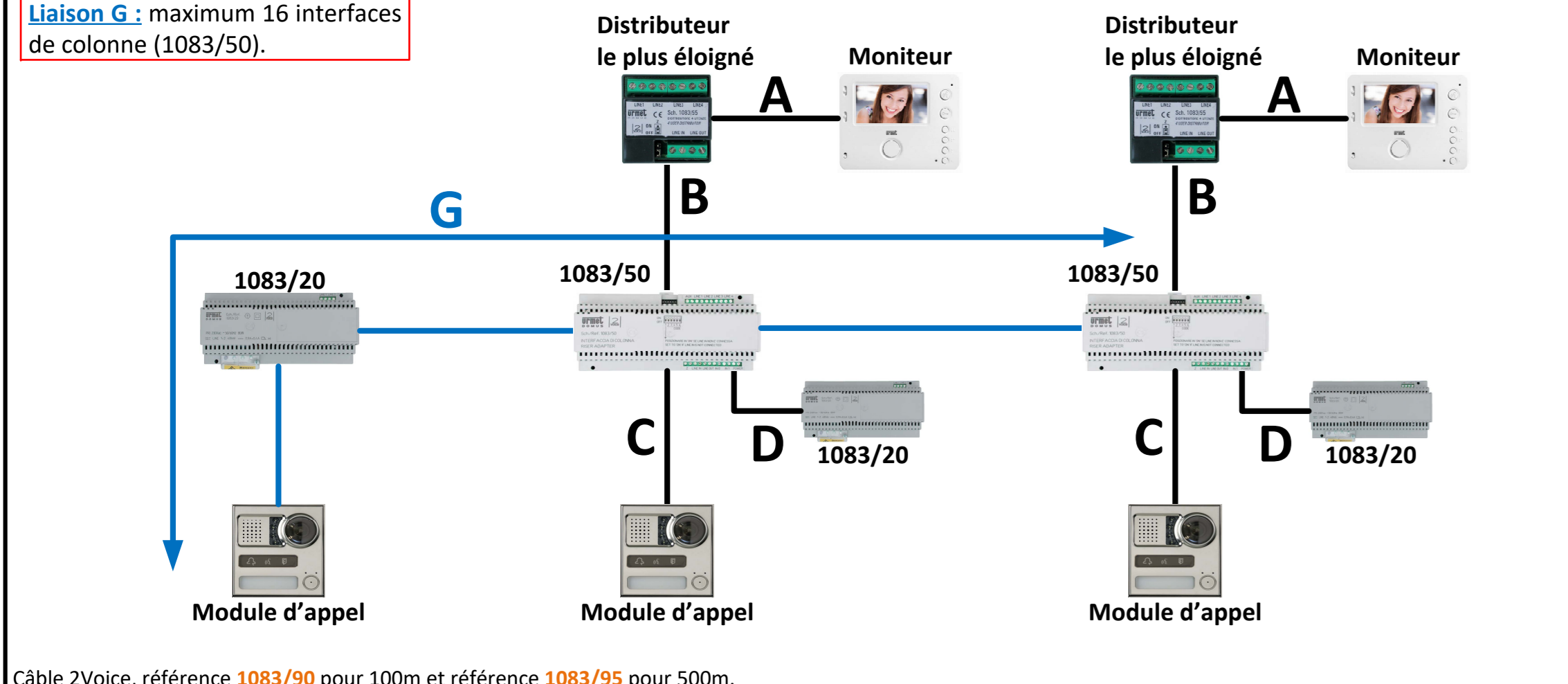


**Distances et nombre de postes maximum pour l'interphonie :**

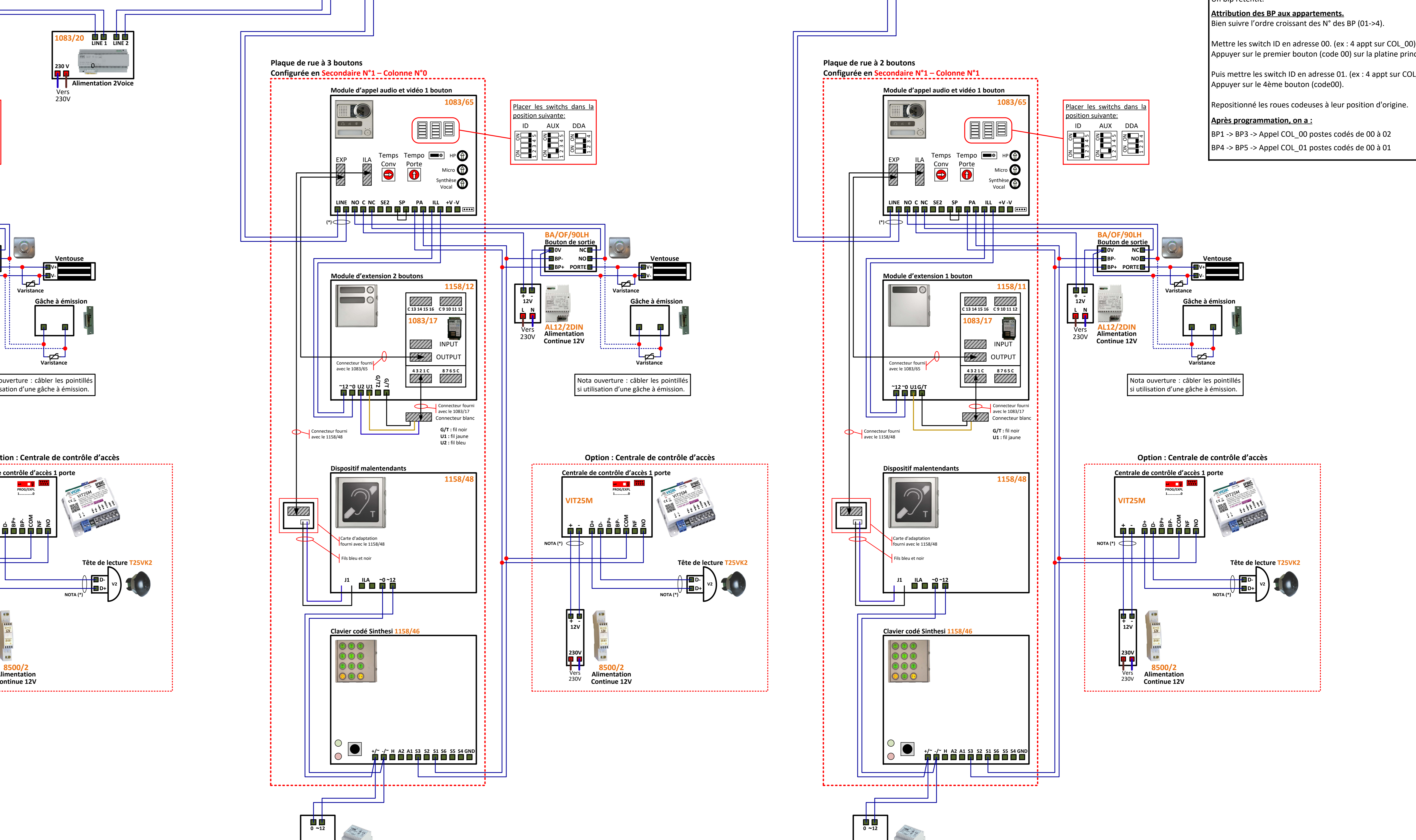
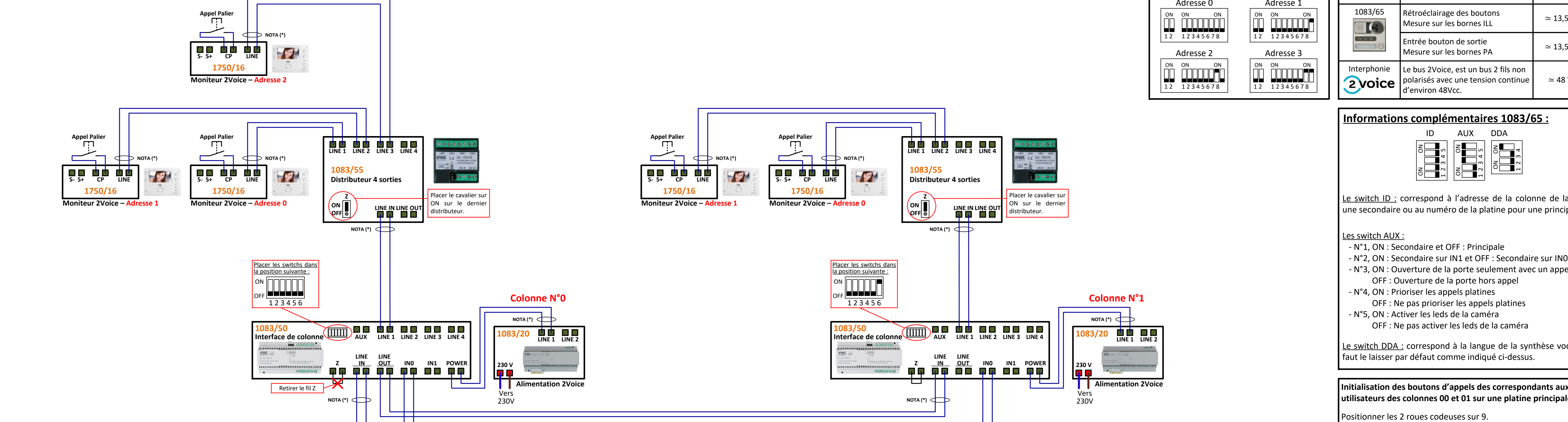
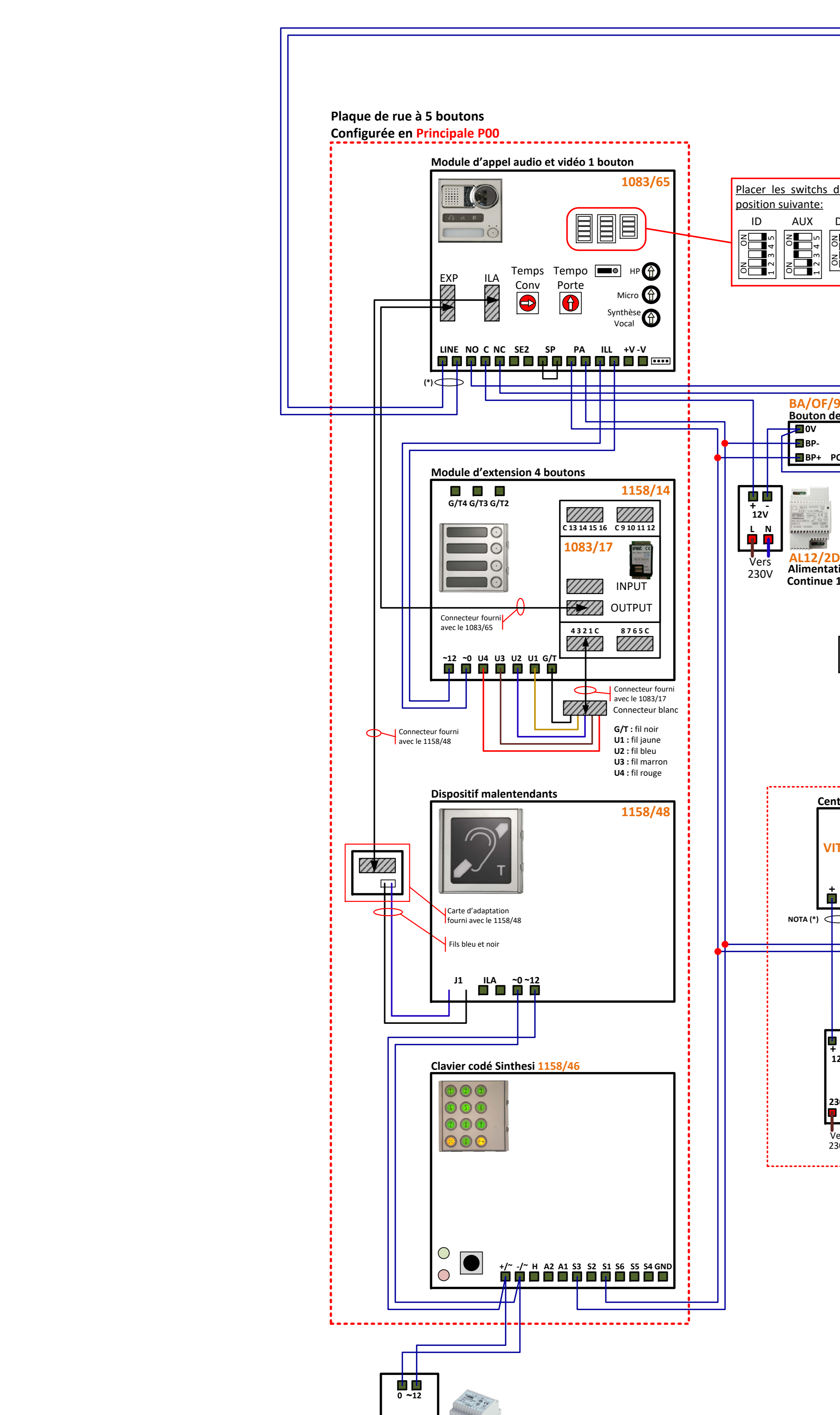
Type de câble	Nbre max de postes par 1083/50	Distances					Somme du bus de tous les segments A, B et C sur une interface 1083/50	D	G
		A	B	A + B	C				
Câble 2Voice	127 postes 2Voice	50 m	200 m	200 m	200 m	800 m	5 m	200 m	
SYT Ø 0,8 mm ou Ø 0,6 mm	64 postes 2Voice	50 m	150 m	150 m	100 m	600 m	5 m		
CATS UPT	64 postes 2Voice	50 m	125 m	125 m	100 m	800 m	5 m		
Câble 1 mm²	32 postes 2Voice	50 m	50 m	75 m	50 m	150 m	5 m		

Liaison G : maximum 16 interfaces de colonne (1083/50).



**Distances pour le contrôle d'accès :**

	Alim vers Centrale	Alim vers Ventouse	Bus lecteur (D+, D-)	Bouton de sortie (PA, PA)
Câble URMET Ref. : 1083/90	50 m	50 m		
Câble 1 mm²	50 m	50 m		
HVV05-F 1,5 mm²	100 m	100 m		
SYT1 Ø 0,8 mm	25 m	25 m	100m	100 m



**Adresse d'un moniteur 2Voice**  
L'adressage du numéro de l'appartement s'effectue sur 8 switches et l'adressage d'un moniteur supplémentaire sur 2 switches.

Pour retrouver la codification des moniteurs se référer à la notice 1083/20 (p75) ou à l'application Android Urmet 2SET.

Exemples d'adresses :

Adresse 0	Adresse 1
Adresse 2	Adresse 3

**Mesures réalisables sur cette installation**  
(Les valeurs ci-dessous sont données à titre indicatif)

Référence	Description	Tension
VIT25M	Alimentation centrale avec 8500/2	≈ 12 Vcc
	Bus de données	≈ 9,5 Vcc
1083/65	Rétroéclairage des boutons	≈ 13,5 Vcc
	Mesure sur les bornes D+ et D-	
	Entrée bouton de sortie	≈ 13,5 Vcc
	Mesure sur les bornes PA	
Interphonie 2voice	Le bus 2Voice, est un bus 2 fils non polarisés avec une tension continue d'environ 48Vcc.	≈ 48 Vcc

**Informations complémentaires 1083/65 :**

Le switch ID : correspond à l'adresse de la colonne de la pour une secondaire ou au numéro de la platine pour une principale.

Les switch AUX :

- N°1, ON : Secondaire et OFF : Principale
- N°2, ON : Secondaire sur IN1 et OFF : Secondaire sur IN0
- N°3, ON : Ouverture de la porte seulement avec un appel
- OFF : Ouverture de la porte hors appel
- N°4, ON : Prioriser les appels platines
- OFF : Ne pas prioriser les appels platines
- N°5, ON : Activer les leds de la caméra
- OFF : Ne pas activer les leds de la caméra

Le switch DDA : correspond à la langue de la synthèse vocale, il faut le laisser par défaut comme indiqué ci-dessus.

**Initialisation des boutons d'appels des correspondants aux utilitateurs des colonnes 00 et 01 sur une platine principale.**

Positionner les 2 roues codeuses sur 9. Un bip retentit.

**Atribution des BP aux appartements.**  
Bien suivre l'ordre croissant des N° des BP (01->4).

Mettre le switch ID en adresse 00. (ex : 4 apt sur COL\_00). Appuyer sur le premier bouton (code 00) sur la platine principale.

Puis mettre le switch ID en adresse 01. (ex : 4 apt sur COL\_01). Appuyer sur le 4ème bouton (code 00).

Repositionnés les roues codeuses à leur position d'origine.

**Après programmation, on a :**  
BP1 -> BP3 -> Appel COL\_00 postes codés de 00 à 02  
BP4 -> BP5 -> Appel COL\_01 postes codés de 00 à 01

NOTA (\*) : Il est obligatoire d'utiliser un câble indépendant pour cette liaison. Le schéma n'est valable qu'avec les références produits indiquées.