

L 20 S

inox
EAN 4007841 566814
Réf. 566814



Description du fonctionnement

La lumière d'ambiance carrée. Lampe extérieure à détecteur design L 20 S idéale pour les façades de maisons et les entrées, angle de détection de 180°, portée jusqu'à 10 m, seuils temporel et de crépuscularité réglables, détecteur orientable à 90° à la verticale permettant une adaptation exacte à la zone de détection, cache en acier inoxydable.

Caractéristiques techniques

Dimensions (L x l x H)	85 x 230 x 250 mm	Hauteur de montage max.	3,00 m
Avec source	Non	Mode esclave réglable	Non
Garantie du fabricant	3 ans	Protection au ras du mur	Oui
Réglages via	Potentiomètres	Possibilité de neutraliser la détection par segments	Oui
Avec télécommande	Non	Cadrage électronique	Non
Variante	inox	Cadrage mécanique	Non
UC1, Code EAN	4007841566814	Portée radiale	r = 3 m (14 m ²)
Emplacement	Extérieur	Portée tangentielle	r = 10 m (157 m ²)
Emplacement, pièce	extérieur, entrée, tout autour du bâtiment, terrasse / balcon, Cour et allée	Interrupteur crépusculaire	Oui
Lieu d'installation	mur	Abdeckmaterial Lieferumfang	autocollant
Résistance aux chocs	IK07	Ampoule	Lampe d'usage général
Indice de protection	IP44	Culot	E27
Classe	II	Allumage en douceur	Non
Température ambiante	-20 – 40 °C	Réglage crépusculaire	2 – 2000 lx
Matériau du boîtier	inox	Temporisation	8 s – 35 Min.
Matériau du cache	Matière plastique opale	Fonction balisage	Non

L 20 S

inox
EAN 4007841 566814
Réf. 566814

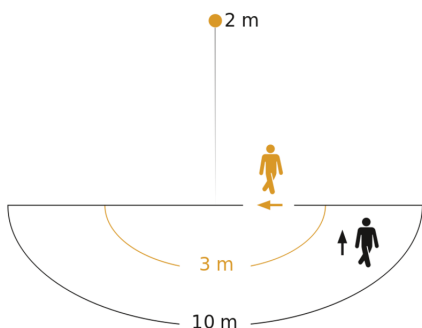


Caractéristiques techniques

Alimentation électrique	230 – 240 V / 50 Hz
Puissance	60 W
Consommation propre	0,55 W

Mise en réseau possible	Non
Hauteur de montage optimale	2 m
Angle de détection	180 °

Zone de détection



Hauteur d'installation: 1,80 m – 3,00 m
Orange: sens de passage radial
Noir: sens de passage tangentiel

Dessin dimensionnel

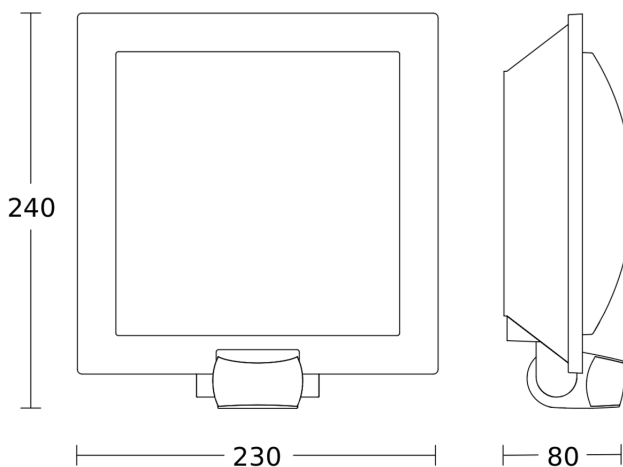


Schéma du circuit

