

Fiche technique Câble de raccordement

Art. n°: 50037339

BK7 KB-140-5000-20

Contenu

- Caractéristiques techniques
- Raccordement électrique

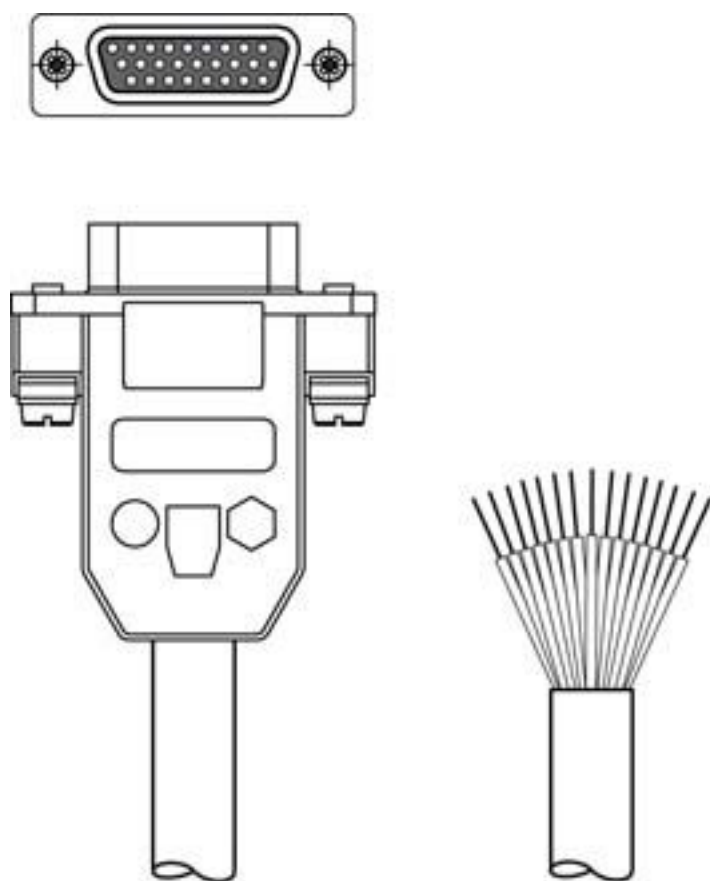


Figure pouvant varier



Caractéristiques techniques

Données de base

Données électriques

Données de puissance

Tension de fonctionnement 30 V CA/CC

Connexion

Connexion 1

Type de connexion Sub-D
Connecteur rond, LED Non
Type Prise femelle
Nombre de pôles 26 pôles
Modèle Axiale

Connexion 2

Type de connexion Extrémité libre

Propriétés du câble

Nombre de brins 26 pièce(s)
Couleur de la gaine Gris
Blindé Oui
Modèle de câble Câble de raccordement (ouvert d'un côté)
Diamètre (extérieur) du câble 8 mm
Longueur de câble 5.000 mm
Matériau de gaine PVC
Possibilité d'utilisation sur chaîne d'entraînement Non

Classification

Numéro de tarif douanier	85444290
ECLASS 5.1.4	27279201
ECLASS 8.0	27279218
ECLASS 9.0	27060311
ECLASS 10.0	27060311
ECLASS 11.0	27060311
ECLASS 12.0	27060311
ECLASS 13.0	27060311
ETIM 5.0	EC001855
ETIM 6.0	EC001855
ETIM 7.0	EC001855
ETIM 8.0	EC001855

Raccordement électrique

Connexion 1

Type de connexion	Sub-D
Connecteur rond, LED	Non
Type	Prise femelle
Nombre de pôles	26 pôles
Modèle	Axiale

Connexion 2

Type de connexion	Extrémité libre
-------------------	-----------------