

## Fiche produit

### Caractéristiques

# SSP1A150BDT

Zelio - relais statique - panneau - entrée  
3-32Vcc/sortie 24-300Vca - 50A



### Principales

Gamme de produits	Harmony Relay
Type de produit ou équipement	Relais statique
Provided accessory	Conducteur thermique
Nom de l'appareil	SSP1
Support de montage	Panneau
Number of phases	Monophasé
Contacts type and configuration	1 "F"
Courant nominal (In)	50 A
Type de sortie statique	Commutation tension nulle Sortie SCR

### Complémentaires

Tension circuit de commande	3...32 V CC
Tension de commutation minimale	3 V CC marche
Tension de coupure maximale	1 V DC turn-off
Temps de réponse	0,5 cycle (marche) 0,5 cycle (arrêt)
Input current	10 mA à 12 V CC
Tension de sortie	24 à 300 V AC
Courant de charge	0,15...50 A
Transient overvoltage	600 V
Courant de pointe	625 A pour 16,6 ms
Maximum I <sup>2</sup> t pour la fusion	1621 A <sup>2</sup> .S pour 8,33 ms à 60 Hz demi-cycle 1770 A <sup>2</sup> .s pour 10 ms à 50 Hz demi-cycle
Co-ordination type	Type 1 - 40 A disjoncteur miniature (MCB) - courbe B Type 2 - 32 A disjoncteur miniature (MCB) - courbe B
Courant de fuite maximum	1 mA arrêt
Chute de tension maximale	<1.15 V on-state
DV/dt	500 V/μs arrêt à tension maximum
Power factor	0,5 (avec charge maximale)
Motor controller rating	0,75 Hp 120 V AC 2 hp 240 V AC
Résistance d'isolement	1000 MOhm at 500 V DC
Maximum capacitance	10 pF pour entrée/sortie
Tenue diélectrique	4 kV CA pour entrée/sortie 4 kV CA pour entrée ou sortie du boîtier
[Uimp] tension assignée de tenue aux chocs	6 kV sortie vers coffret 6 kV entrée à sortie
Couple de serrage	1,5...1,7 N.m pour entrée 2...2,2 N.m pour sortie
Mode de raccordement	Bornes à vis: 0,2 à 3,3 mm <sup>2</sup> , (AWG 24 à AWG 12) avec embout pour entrée Bornes à vis: 0,5 à 5,26 mm <sup>2</sup> , (AWG 20 à AWG 10) avec embout pour sortie Bornes à vis: 0,2 à 3,3 mm <sup>2</sup> , (AWG 24 à AWG 12) sans embout pour entrée Bornes à vis: 0,5 à 8,26 mm <sup>2</sup> , (AWG 20 à AWG 8) sans embout pour sortie Connecteurs pour étiquettes à fourche: 9,2 x 4 mm pour entrée Cosses à œil: 9,2 x 4 mm pour entrée Connecteurs pour étiquettes à fourche: 11,7 x 4,5 mm pour sortie Cosses à œil: 11,7 x 4,5 mm pour sortie

Thermal resistance	0,45 °C/W jonction vers coffret
Thermal pad impedance	0,48 °C-in <sup>2</sup> /W à 25 kg/cm <sup>3</sup>
LED indicator	LED, vert pour entrée
Degré de protection IP	IP20
Données de fiabilité de la sécurité	MTTFd = 1875,9 années B10d = 1731395
Poids du produit	89,2 g
Présentation du produit	Produit complet

## Environnement

Température ambiante de fonctionnement	-40...80 °C
Température ambiante de stockage	-40...125 °C
Degré de pollution	2
Catégorie de surtension	III
Certifications du produit	CE UL EAC CSA RoHS
Marquage	CE EAC CSA UL
Normes	EN/CEI 62314 CSA C22.2 No 14-13 EN/IEC 60950-1 UL 508

## Emballage

Poids de l'emballage (Kg)	0,100 kg
Hauteur de l'emballage 1	0,380 dm
Largeur de l'emballage 1	0,480 dm
Longueur de l'emballage 1	0,650 dm

## Durabilité de l'offre

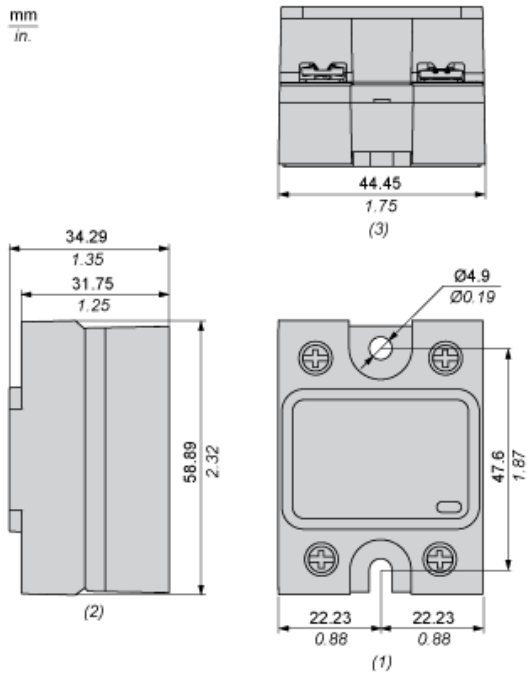
Statut environnemental de l'offre	Produit Green Premium
Régulation REACH	<a href="#">Déclaration REACH</a>
Directive RoHS UE	Conformité pro-active (Produit en dehors du scope légal RoHS UE) <a href="#">Déclaration RoHS UE</a>
Sans mercure	Oui
Information sur les exemptions RoHS	<a href="#">Oui</a>
Régulation RoHS Chine	<a href="#">Déclaration RoHS Pour La Chine</a>
Profil environnemental	<a href="#">Profil Environnemental Du Produit</a>
Profil de circularité	<a href="#">Informations De Fin De Vie</a>

## Garantie contractuelle

Garantie	18 mois
----------	---------

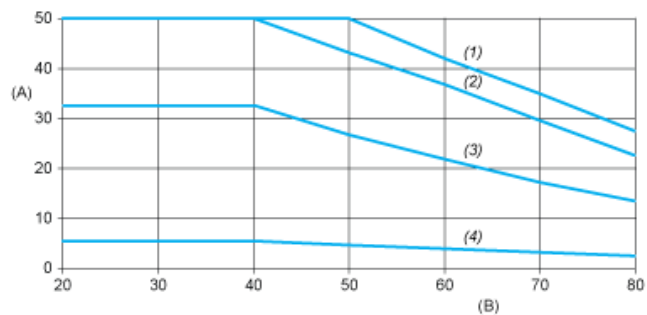
Dimensions

mm  
in.



- (1) Vue de face
- (2) Vue latérale
- (3) Vue de dessous

Courbes de réduction de charge



A : Courant de charge (Aeff)

B : Température ambiante (°C)

(1) Avec dissipateur thermique SSRHP07

(2) Avec dissipateur thermique SSRHD10

(3) Avec dissipateur thermique SSRHP17

(4) Sans dissipateur thermique