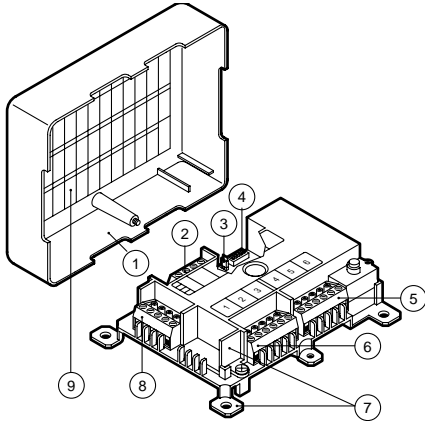


**BOITE DE DERIVATION
(multiple pour 8 postes d'appar-
tement)**

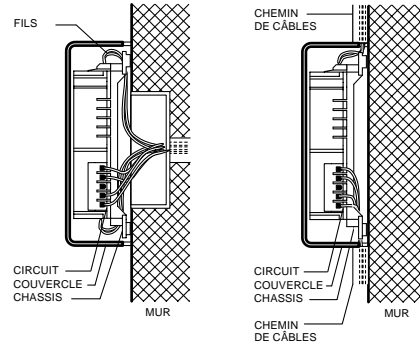
Réf. 1042/38



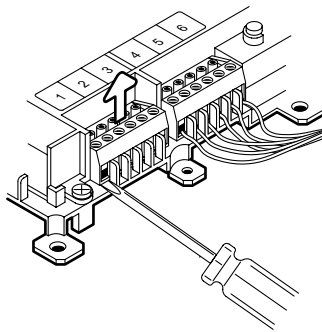
- 1) Capot de protection externe
- 2) Bornier extractible 4 voies pour les usagers '7' '8'
- 3) Commutateur de sélection des canaux 1-8 ou 9-16
- 4) Commutateur de sélection de l'étage de mise en oeuvre.
- 5) Bornier extractible 6 voies pour les usagers '4' '5' '6'
- 6) Bornier extractible 6 voies pour les usagers '1' '2' '3'
- 7) Base et capot de protection interne
- 8) Bornier extractible 5 voies entrée/sortie Bus
- 9) Etiquette d'aide à la programmation de l'étage de mise en oeuvre.

INSTALLATION

La boîte de dérivation peut être installée fixée au mur (moyennant 4 vis tamponnées diamètre 6 qui ne sont pas fournies avec l'appareil), avec les fils encaissés ou à l'extérieur.



Toutes les plaques à bornes sont extractibles; pour sortir une plaque à bornes, s'aider d'un tourne-vis comme d'un levier, comme l'illustre la figure ci-dessous.



CARACTERISTIQUES TECHNIQUES

Tension Ligne Bus 0L, +L 7Vdc Nom.
Température de fonctionnement
-5°C ÷ +45°C

PROGRAMMATION

Comme cela a déjà été expliqué à la page 3, chaque appartement est identifié dans l'installation par un code de 4 chiffres de forme "PPCC".

La valeur de "PP" peut être:

PP=00÷31 (rez-de-chaussée ÷ 31e étage);

La valeur de "CC" peut être:

CC=01 ÷ 08 (en cas de boîte multiple en position 1)

CC=09 ÷ 16 (en cas de boîte en position 2)

Dans le cas des boîtes de dérivation, la programmation se fait tout simplement en choisissant 5 microinterrupteurs et un pontet.

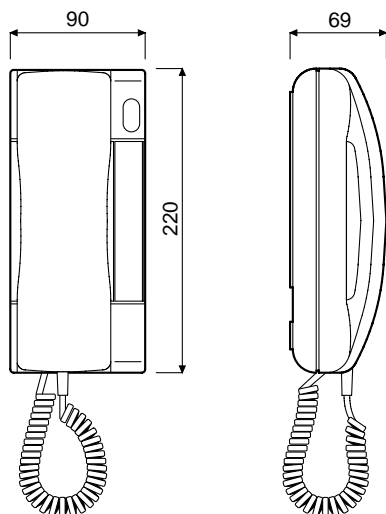
Les 5 microinterrupteurs déterminent la valeur de "PP" (suivant l'étage auquel est installée la boîte) et le pontet détermine la valeur de "CC" qui détermine la position à l'étage (position 1 pour les 8 premiers postes, position 2 pour les 8 postes suivants).

Pour la programmation il faut donc placer 1 microinterrupteur et le pontet suivant la codification suivante:

"CC"		"PP"		
10			21	
09			20	
08			19	
07			18	
06			17	
05			16	
04			15	
03			14	
02			13	
01			12	
00			11	
01 ÷ 08		09 ÷ 16		

Les boîtes de dérivation sont programmées en série avec le pontet "CC" sur la position 1 (pour les postes 01 ÷ 08) et les 5 microinterrupteurs "PP" dans la situation d'étage 00.

POSTE D'APPARTEMENT Réf. 1142

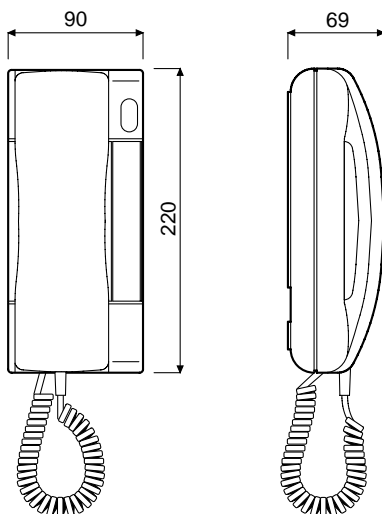


Le poste d'appartement Réf. 1142 peut être employé uniquement dans les types divers d'installation du Système EASY₂ WIRE et il doit être connecté à la colonne montante à travers une des 8 sorties de la boîte de dérivation Réf. 1042/38.

Il est disponible en coloris Blanc et est équipé uniquement de la touche de commande de la gâche électrique.

Pour ajouter une ou plusieurs touches de service, il faut remplacer le boîtier par le Kit d'accessoires Réf. 1142/51 qui comporte un boîtier blanc avec une touche de service prémontée et prédisposée de manière à pouvoir ajouter 6 touches supplémentaires (il faut acheter pour cela le paquet de 10 touches supplémentaires Réf. 1132/55).

POSTE D'APPARTEMENT A DECODIFICATION Réf. 1142/31



Le poste d'appartement Réf. 1142/31 peut être employé uniquement dans les types divers d'installation du Système EASY₂ WIRE.

Il contient une carte électronique avec le circuit de décodification individuel.

Dans ce cas, le poste d'appartement doit être connecté directement sans passer à travers la boîte de dérivation Réf. 1042/38.

Il est disponible en coloris Blanc et est équipé uniquement de la touche de commande de la gâche électrique.

Pour ajouter une ou plusieurs touches de service, il faut remplacer le boîtier par le Kit d'accessoires Réf. 1142/51 qui comporte un boîtier blanc avec une touche de service prémontée et prédisposée de manière à pouvoir ajouter 6 touches supplémentaires (il faut acheter pour cela le paquet de 10 touches supplémentaires Réf. 1132/55).

Réglage de l'adressage

6 microinterrupteurs sont prévus pour la programmation de l'adresse du poste.

Les microinterrupteurs devront être réglés suivant le tableau reporté sur une étiquette collée à l'intérieur du poste.

Plaque à borne de connexion

Les connexions des conducteurs se trouvent dans une plaque à bornes extractible ayant un pas de 5 mm à 4 voies, qui rend possible l'entrée-sortie du bus à 2 fils.

Quand il faut enlever un poste avec dérivation d'une installation, quand on déconnecte la plaque à bornes il faut refermer la ligne Bus entre l'entrée et la sortie pour éviter d'interrompre le bus.

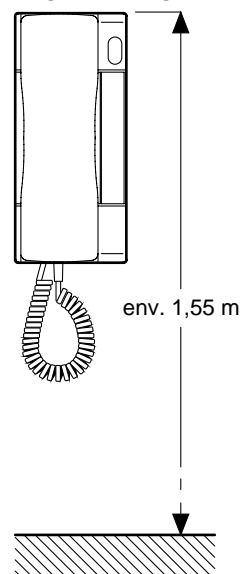
PROGRAMMATION

Pour la programmation il faut donc placer 1 microinterrupteur et le pontet suivant la codification suivante:

07	15	23	31	39	47	55	63
06	14	22	30	38	46	54	62
05	13	21	29	37	45	53	61
04	12	20	28	36	44	52	60
03	11	19	27	35	43	51	59
02	10	18	26	34	42	50	58
01	09	17	25	33	41	49	57
00	08	16	24	32	40	48	56

INSTALLATION

VERSION MURALE EN SAILLIE



Pour enlever le boîtier du poste il faut se servir d'un tourne-vis comme d'un levier après en avoir introduit la pointe dans la zone indiquée. Puis on peut le dégager en le faisant tourner sur les crochets supérieurs.