

NBC-M12MSD/50,0-93B/M12MSD - Câble de réseau



1015059

<https://www.phoenixcontact.com/fr/produits/1015059>

Veillez tenir compte du fait que les données affichées dans ce document PDF proviennent de notre catalogue en ligne. Vous trouverez les données complètes dans la documentation utilisateur. Nos conditions générales d'utilisation des téléchargements sont applicables.



Câble de réseau, PROFINET CAT5 (100 Mbit/s), EtherCAT® CAT5 (100 Mbit/s), 4-pôles, blindé (Advanced Shielding Technology), connecteur mâle droit M12, détrompage: D / IP67, sur connecteur mâle droit M12, détrompage: D / IP67, longueur de câble: 50 m

Données commerciales

Référence	1015059
Conditionnement	1 Unité(s)
Commande minimum	10 Unité(s)
Remarque	Fabrication à la commande (pas de reprise)
Clé de vente	BF1CJN
Product key	BF1CJN
GTIN	4055626496160
Poids par pièce (emballage compris)	3□174 g
Poids par pièce (hors emballage)	3□174 g
Numéro du tarif douanier	85444290
Pays d'origine	PL

Caractéristiques techniques

Remarques

Généralités	Ce produit est conforme à la directive PROFINET Cabling and Interconnection Technology Guideline for PROFINET, Version 2.00, Order No: 2.252, chapitre 10.1 Cord Sets for Balanced Cabling
Généralités	Vous trouverez davantage de produits avec un type et une longueur de câble variables dans la section Accessoires

Propriétés du produit

Type de produit	Câble de données préconfectionné
Type de capteur	PROFINET
Nombre de pôles	4
Application	Standard
Nombre de sorties de câble	1
Blindé	oui
Détrompage	D

Propriétés d'isolation

Catégorie de surtension	II
Degré de pollution	3

Interfaces

Système de bus	PROFINET
Type de signal/catégorie	PROFINET CAT5 (CEI 11801), 100 Mbit/s EtherCAT [®] CAT5 (CEI 11801), 100 Mbit/s

Signalisation

Affichage d'état	Non
Présence d'un affichage d'état	Non

Propriétés électriques

Tension nominale U_N	48 V AC
	60 V DC
Intensité nominale I_N	4 A
Support de transmission	Cuivre
Propriétés de transmission (catégorie)	CAT5 (CEI 11801:2002)

Indications sur les matériaux

Classe d'inflammabilité selon UL 94	V0
-------------------------------------	----

Connecteur

Raccordement 1

Type	connecteur mâle droit M12 / IP67
------	----------------------------------

1015059

<https://www.phoenixcontact.com/fr/produits/1015059>

Nombre de pôles	4
Type de codage	D (Données)
Couleur surface de prise	noir
Matériau	CuSn (Contact)
	Ni/Au (Surface des contacts)
	PA (Porte-contacts)
	TPU, ignifuge, autoextinguible (Surface de prise)
	Zinc moulé sous pression, nickelé (Raccordement vissé)
	FKM (Joint)
Cycles d'enfichage	≥ 100
Résistance de contact	≤ 5 mΩ
Résistance d'isolement	≥ 100 MΩ
Couple de serrage	0,4 Nm
Indice de protection	IP67
Température ambiante (fonctionnement)	-25 °C ... 90 °C
Nombre de pôles	4
Cycles d'enfichage	100

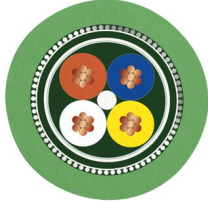
Raccordement 2

Type	connecteur mâle droit M12 / IP67
Nombre de pôles	4
Type de codage	D (Données)
Couleur surface de prise	noir
Matériau	CuSn (Contact)
	Ni/Au (Surface des contacts)
	PA (Porte-contacts)
	TPU, ignifuge, autoextinguible (Surface de prise)
	Zinc moulé sous pression, nickelé (Raccordement vissé)
	FKM (Joint)
Cycles d'enfichage	≥ 100
Résistance de contact	≤ 5 mΩ
Résistance d'isolement	≥ 100 MΩ
Couple de serrage	0,4 Nm
Température ambiante (fonctionnement)	-25 °C ... 90 °C
Nombre de pôles	4
Indice de protection	IP67

Câble/conducteur

Longueur du câble	50 m
-------------------	------

PROFINET PVC flexible CAT5 [93B]

Dessin coté	
Poids de gaine	67 kg/km
Style UL AWM	21694
Nombre de pôles	4
Blindé	oui
Type	PROFINET PVC flexible CAT5 [93B]
Structure du conducteur	1x4xAWG22/7, SF/TQ
Durée du parcours du signal	5,3 ns/m
Vitesse du signal	0,66 c
Structure du conducteur ligne de signal	7x 0,25 mm
AWG ligne de signaux	22
Section de câble	4x 0,34 mm ²
Diamètre de fil avec isolant	1,55 mm
Diamètre extérieur du câble	6,5 mm ±0,2 mm
Gaine extérieure, matériau	PVC
Gaine extérieure, coloris	vert RAL 6018
Matériau conducteur	Cordon Cu étamé
Matériau isolant de fil	PE
Fil, coloris	blanc, jaune, bleu, orange
Epaisseur gaine extérieure	env. 0,9 mm
Câblage total	Quarte en étoile
Revêtement optique de blindage	85 %
Résistance d'isolement	≥ 500 MΩ*km
Résistance de liaison	≤ 20,00 mΩ/m (pour 10 MHz)
Résistance de boucle	≤ 120,00 Ω/km
Impédance d'onde	100 Ω ±15 Ω (pour 100 MHz)
Tension nominale câble	600 V
Tension d'essai fil/fil	2000 V (50 Hz, 1 min.)
Tension d'essai fil/blindage	2000 V (50 Hz, 1 min.)
Rayon de courbure minimum, position fixe	3 x D
Rayon de courbure minimum, position flexible	7 x D
Rayon de courbure minimal, pose fixe	20 mm
Rayon de courbure minimal, pose souple	46 mm
Affaiblissement paradiaphonique (NEXT)	80 dB (pour 1 MHz) 76 dB (pour 4 MHz) 70 dB (pour 10 MHz) 65 dB (pour 16 MHz)

1015059

<https://www.phoenixcontact.com/fr/produits/1015059>

	63 dB (pour 20 MHz)
	60 dB (pour 31,25 MHz)
	55 dB (pour 62,5 MHz)
	50 dB (pour 100 MHz)
Effet d'écran	2,1 dB (pour 1 MHz)
	4 dB (pour 4 MHz)
	6,3 dB (pour 10 MHz)
	8 dB (pour 16 MHz)
	9 dB (pour 20 MHz)
	11,4 dB (pour 31,25 MHz)
	16,5 dB (pour 62,5 MHz)
	21,3 dB (pour 100 MHz)
Résistance à la propagation des flammes	selon UL 1685 (CSA FT 4)
Résistance à l'huile	particulièrement résistant à l'huile
Résistance spéciale	résistant aux UV selon UL 1581, section 1200
Température ambiante (fonctionnement)	-40 °C ... 70 °C (câble, pose fixe)
	-40 °C ... 70 °C (Câble, pose souple)
Température ambiante (montage)	-20 °C ... 60 °C

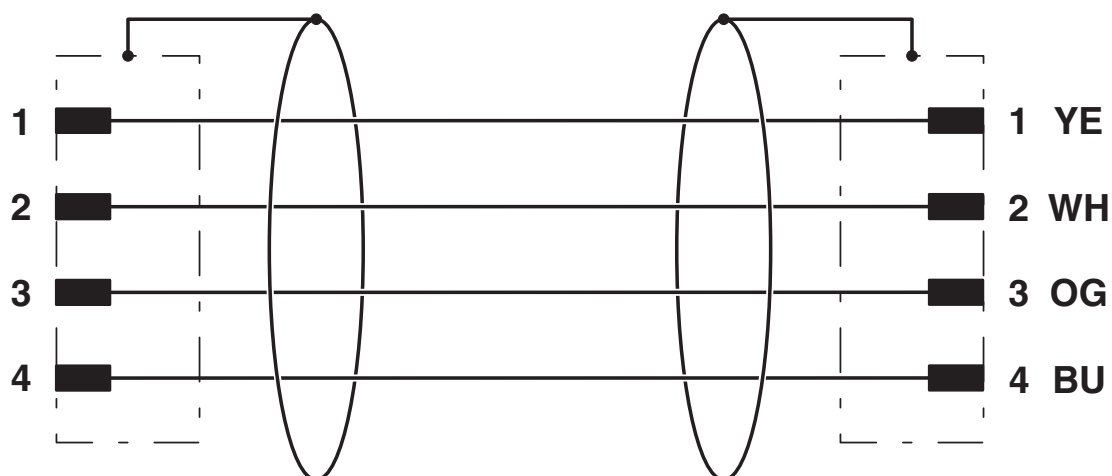
Normes et spécifications

M12

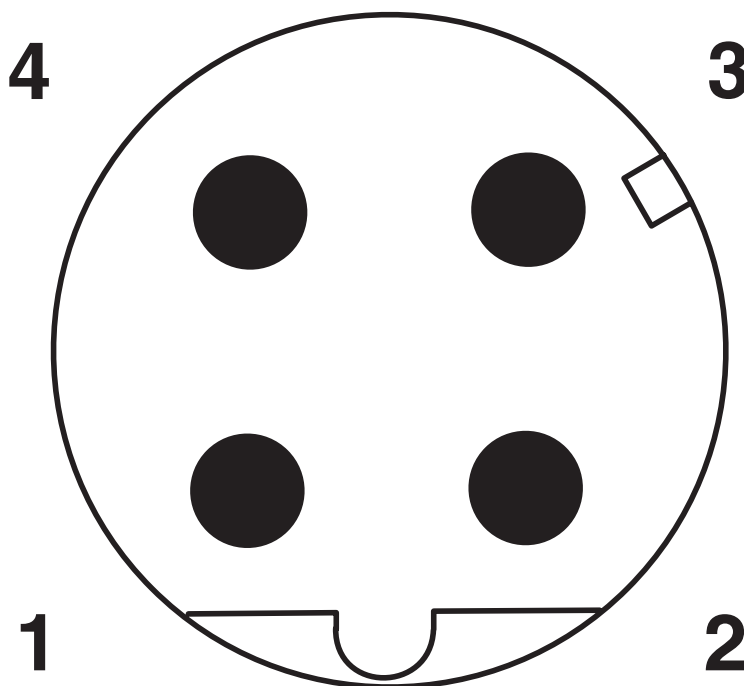
Désignation de la norme	Connecteur M12
Normes/prescriptions	CEI 61076-2-101

Dessins

Schéma de connexion

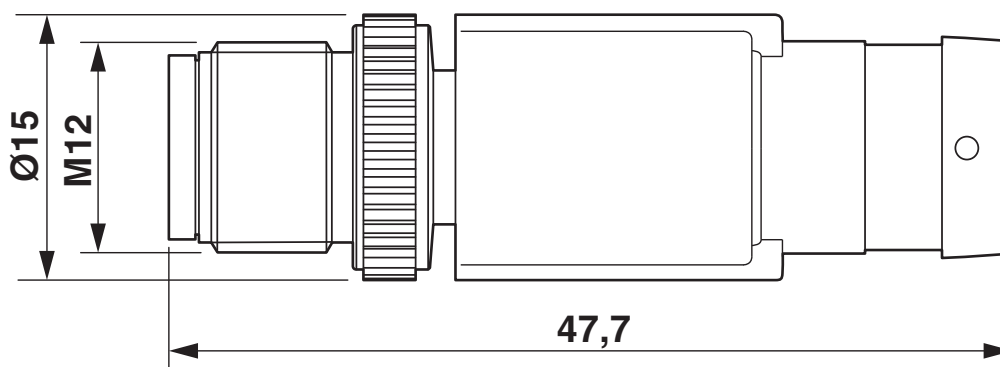


Dessin schématique



Nombre de pôles M12 mâle, 4 pôles, détrompage D, vue côté mâle

Dessin coté



Connecteur mâle M12 x 1, droit, blindé

1015059

<https://www.phoenixcontact.com/fr/produits/1015059>

Homologations

 To download certificates, visit the product detail page: <https://www.phoenixcontact.com/fr/produits/1015059>

 UL Listed Identifiant de l'homologation: FILE E 335024				
	Tension nominale U_N	Intensité nominale I_N	Section AWG	Section mm^2
	250 V	4 A	-	-

1015059

<https://www.phoenixcontact.com/fr/produits/1015059>

Classifications

ECLASS

ECLASS-11.0	27060307
ECLASS-12.0	27060307
ECLASS-13.0	27060307

ETIM

ETIM 8.0	EC001855
----------	----------

UNSPSC

UNSPSC 21.0	26121600
-------------	----------

1015059

<https://www.phoenixcontact.com/fr/produits/1015059>

Conformité environnementale

China RoHS	Période d'utilisation conforme : illimitée = EFUP-e
	Aucune substance dangereuse dépassant les valeurs seuils ;

1015059

<https://www.phoenixcontact.com/fr/produits/1015059>

Accessoires

NBC-MSD-MSD SCO-PN/.../... - Câble de réseau

1408634

<https://www.phoenixcontact.com/fr/produits/1408634>



Câble de réseau, PROFINET CAT5 (100 Mbit/s), EtherCAT® CAT5 (100 Mbit/s), 4-pôles, Type de câble variable, blindé, connecteur mâle droit M12, détrompage: D SPEEDCONNEC / IP67, sur connecteur mâle droit M12, détrompage: D SPEEDCONNEC / IP67, longueur de câble: Longueur au choix (0,2... 40,0 m)

NBC-MSD-MRD SCO-PN/.../... - Câble de réseau

1408625

<https://www.phoenixcontact.com/fr/produits/1408625>



Câble de réseau, PROFINET CAT5 (100 Mbit/s), EtherCAT® CAT5 (100 Mbit/s), 4-pôles, Type de câble variable, blindé, connecteur mâle droit M12, détrompage: D SPEEDCONNEC / IP67, sur connecteur mâle coudé M12, détrompage: D SPEEDCONNEC / IP67, longueur de câble: Longueur au choix (0,2... 40,0 m)

NBC-M12MSD/50,0-93B/M12MSD - Câble de réseau

1015059

<https://www.phoenixcontact.com/fr/produits/1015059>



NBC-MRD-MRD SCO-PN/.../... - Câble de réseau

1408624

<https://www.phoenixcontact.com/fr/produits/1408624>



Câble de réseau, PROFINET CAT5 (100 Mbit/s), EtherCAT® CAT5 (100 Mbit/s), 4-pôles, Type de câble variable, blindé, connecteur mâle coudé M12, détrompage: D SPEEDCONNEC / IP67, sur connecteur mâle coudé M12, détrompage: D SPEEDCONNEC / IP67, longueur de câble: Longueur au choix (0,2... 40,0 m)

NBC-MSD-FSD SCO-PN/.../... - Câble de réseau

1408617

<https://www.phoenixcontact.com/fr/produits/1408617>



Câble de réseau, PROFINET CAT5 (100 Mbit/s), EtherCAT® CAT5 (100 Mbit/s), 4-pôles, Type de câble variable, blindé, connecteur mâle droit M12, détrompage: D SPEEDCONNEC / IP67, sur Connecteur femelle droit M12, détrompage: D SPEEDCONNEC / IP67, longueur de câble: Longueur au choix (0,2... 40,0 m)

NBC-M12MSD/50,0-93B/M12MSD - Câble de réseau



1015059

<https://www.phoenixcontact.com/fr/produits/1015059>

NBC-MSD-FRD SCO-PN/.../... - Câble de réseau

1408608

<https://www.phoenixcontact.com/fr/produits/1408608>



Câble de réseau, PROFINET CAT5 (100 Mbit/s), EtherCAT® CAT5 (100 Mbit/s), 4-pôles, Type de câble variable, blindé, connecteur mâle droit M12, détrompage: D SPEEDCONNEC / IP67, sur Connecteur femelle coudé M12, détrompage: D SPEEDCONNEC / IP67, longueur de câble: Longueur au choix (0,2... 40,0 m)

NBC-MRD-FSD SCO-PN/.../... - Câble de réseau

1408616

<https://www.phoenixcontact.com/fr/produits/1408616>



Câble de réseau, PROFINET CAT5 (100 Mbit/s), EtherCAT® CAT5 (100 Mbit/s), 4-pôles, Type de câble variable, blindé, connecteur mâle coudé M12, détrompage: D SPEEDCONNEC / IP67, sur Connecteur femelle droit M12, détrompage: D SPEEDCONNEC / IP67, longueur de câble: Longueur au choix (0,2... 40,0 m)

NBC-M12MSD/50,0-93B/M12MSD - Câble de réseau

1015059

<https://www.phoenixcontact.com/fr/produits/1015059>



NBC-MRD-FRD SCO-PN/.../... - Câble de réseau

1408607

<https://www.phoenixcontact.com/fr/produits/1408607>



Câble de réseau, PROFINET CAT5 (100 Mbit/s), EtherCAT® CAT5 (100 Mbit/s), 4-pôles, Type de câble variable, blindé, connecteur mâle coudé M12, détrompage: D SPEEDCONNEC / IP67, sur Connecteur femelle coudé M12, détrompage: D SPEEDCONNEC / IP67, longueur de câble: Longueur au choix (0,2... 40,0 m)

TSD 04 SAC - Tournevis dynamométrique

1208429

<https://www.phoenixcontact.com/fr/produits/1208429>



Tournevis dynamométrique, couple de serrage pré réglé de 0,4 Nm et entraînement hexagonal de 4 mm pour connecteur M12

1015059

<https://www.phoenixcontact.com/fr/produits/1015059>

TSD-M 1,2NM - Tournevis dynamométrique

1212224

<https://www.phoenixcontact.com/fr/produits/1212224>



Tournevis dynamométrique, précision selon EN ISO 6789, réglable de 0,3 à 1,2 Nm

TSD-M SAC-BIT ADAPTER - Kit d'adaptation

1212600

<https://www.phoenixcontact.com/fr/produits/1212600>



Embout d'adaptateur, pour outils dynamométriques TSD-M..., entraînement 1/4"-E6,3, avec six pans de 4 mm pour embouts SAC

1015059

<https://www.phoenixcontact.com/fr/produits/1015059>

SAC BIT M12-D15 - Outil

1208432

<https://www.phoenixcontact.com/fr/produits/1208432>



Embout enfichable pour le montage de câbles de capteurs/actionneurs munis de connecteurs M12 et de connecteurs M12 à équiper avec diamètre d'écrou moleté de 15 mm, pour emmanchement à six pans de 4 mm

PROT-M12 FS-PA-CHAIN - Capuchon de fermeture

1430873

<https://www.phoenixcontact.com/fr/produits/1430873>



Cache de protection M12 en plastique avec bande de fixation pour lignes de capteurs, pour des connecteurs mâles M12 non affectés

1015059

<https://www.phoenixcontact.com/fr/produits/1015059>

SAC-M12-EXCLIP-M - Clips de sécurité

1558988

<https://www.phoenixcontact.com/fr/produits/1558988>



Clip de sécurité pour le côté connecteur mâle de câbles pour capteurs/actionneurs munis de connecteurs M12 et de connecteurs M12 à confectionner, pour écrous moletés de diamètre 15 mm, ou pour clé Allen de 14 mm, évite la séparation de raccords enfichables, sans outil

Phoenix Contact 2023 © - Tous droits réservés

<https://www.phoenixcontact.com>

PHOENIX CONTACT SAS

52 Boulevard de Beaubourg Emerainville

77436 Marne La Vallée Cedex 2 France

+33 (0) 1 60 17 98 98

documentation@phoenixcontact.fr