

# SAC-8P-M12MS/5,0-28X/M12FSSHOD - Câble pour capteurs/actionneurs



1407286

<https://www.phoenixcontact.com/fr/produits/1407286>

Veillez tenir compte du fait que les données affichées dans ce document PDF proviennent de notre catalogue en ligne. Vous trouverez les données complètes dans la documentation utilisateur. Nos conditions générales d'utilisation des téléchargements sont applicables.



Câble pour capteurs/actionneurs, 8-pôles exempt d'halogène, blindé, connecteur mâle droit M12, détrompage: A, câblé avec déconnecté, sur Connecteur femelle droit M12, détrompage: A, longueur de câble: 5 m, pour applications extérieures, avec molette inox

## Avantages

- Simplicité et sécurité : composants enfichables contrôlés électriquement à 100 %
- Extrêmement robuste : résistant à l'huile, aux UV et à l'ozone, résiste aux températures de -40 °C ... +105 °C
- Transmission fiable de signaux, blindage 360° pour environnement chargé électromagnétiquement

## Données commerciales

|                                     |                     |
|-------------------------------------|---------------------|
| Référence                           | 1407286             |
| Conditionnement                     | 1 Unité(s)          |
| Commande minimum                    | 1 Unité(s)          |
| Clé de vente                        | BF1CKA              |
| Product key                         | BF1CKA              |
| Page catalogue                      | Page 158 (C-4-2013) |
| GTIN                                | 4046356774048       |
| Poids par pièce (emballage compris) | 433 g               |
| Poids par pièce (hors emballage)    | 433 g               |
| Numéro du tarif douanier            | 85444290            |
| Pays d'origine                      | PL                  |

# SAC-8P-M12MS/5,0-28X/M12FSSHOD - Câble pour capteurs/actionneurs



1407286

<https://www.phoenixcontact.com/fr/produits/1407286>

## Caractéristiques techniques

### Propriétés du produit

|                            |                                 |
|----------------------------|---------------------------------|
| Type de produit            | Câble pour capteurs/actionneurs |
| Nombre de pôles            | 8                               |
| Application                | Extérieur                       |
| Nombre de sorties de câble | 1                               |
| Blindé                     | oui                             |
| Détrompage                 | A                               |

### Propriétés d'isolation

|                    |   |
|--------------------|---|
| Degré de pollution | 3 |
|--------------------|---|

### Indications sur les matériaux

|                                     |                  |
|-------------------------------------|------------------|
| Classe d'inflammabilité selon UL 94 | V0               |
| Matériau du joint                   | FPM              |
| Matériau de surface de prise        | PP               |
| Matériau de contact                 | CuSn             |
| Matériau de surface du contact      | Ni/Au            |
| Matériau de porte-contacts          | PP               |
| Matériau du raccordement vissé      | Acier inoxydable |

### Propriétés électriques

|                          |                            |
|--------------------------|----------------------------|
| Résistance de contact    | $\leq 5 \text{ m}\Omega$   |
| Résistance d'isolement   | $\geq 100 \text{ M}\Omega$ |
| Tension nominale $U_N$   | 30 V AC                    |
|                          | 30 V DC                    |
| Intensité nominale $I_N$ | 2 A                        |
| Circuit de protection    | déconnecté                 |

### Propriétés mécaniques

#### Caractéristiques mécaniques

|                    |            |
|--------------------|------------|
| Cycles d'enfichage | $\geq 100$ |
|--------------------|------------|

### Signalisation

|                                |     |
|--------------------------------|-----|
| Affichage d'état               | Non |
| Présence d'un affichage d'état | Non |

### Caractéristiques de raccordement

#### Raccordement du conducteur

|                   |                         |
|-------------------|-------------------------|
| Couple de serrage | 0,4 Nm (Connecteur M12) |
|-------------------|-------------------------|

# SAC-8P-M12MS/5,0-28X/M12FSSHOD - Câble pour capteurs/actionneurs

1407286

<https://www.phoenixcontact.com/fr/produits/1407286>

## Connecteur

### Raccordement 1

|                 |                           |
|-----------------|---------------------------|
| Type            | connecteur mâle droit M12 |
| Nombre de pôles | 8                         |
| Type de codage  | A                         |
| Nombre de pôles | 8                         |


### Raccordement 2

|                 |                              |
|-----------------|------------------------------|
| Type            | Connecteur femelle droit M12 |
| Nombre de pôles | 8                            |
| Type de codage  | A                            |
| Nombre de pôles | 8                            |

## Câble/conducteur

|                   |     |
|-------------------|-----|
| Longueur du câble | 5 m |
|-------------------|-----|

### PE-X noir [28X]

|   |  |
|---|--|
| Dessin coté                             |  |
| Poids de gaine                          | 81 kg/km   |
| Nombre de pôles                         | 8  |
| Blindé                                  | oui  |
| Type                                    | PE-X noir [28X]  |
| Structure du conducteur ligne de signal | 32x 0,10 mm  |
| AWG ligne de signaux                    | 24   |
| Section de câble                        | 8x 0,25 mm <sup>2</sup>  |
| Diamètre de fil avec isolant            | 1,17 mm ±0,02 mm   |
| Diamètre extérieur du câble             | 7,25 mm ±0,3 mm  |
| Gaine extérieure, matériau              | PE-X   |
| Gaine extérieure, coloris               | gris-noir RAL 7021   |
| Matériau conducteur                     | Cordon Cu nu   |
| Matériau de remplissage                 | Fil PP   |
| Matériau isolant de fil                 | PE-X   |
| Fil, coloris                            | blanc, marron, vert, jaune, gris, rose, bleu, rouge                                  |
| Épaisseur isolement                     | env. 0,25 mm (Isolant de fil)  |
| Épaisseur gaine intérieure              | env. 0,5 mm  |

# SAC-8P-M12MS/5,0-28X/M12FSSHOD - Câble pour capteurs/actionneurs



1407286

<https://www.phoenixcontact.com/fr/produits/1407286>

|  |   |
|--|---|
| Épaisseur gaine extérieure                   | env. 0,7 mm   |
| Câblage total                                | 8 fils avec 2 masses de remplissage en direction de l'âme |
| Pas de câblage, câblage total                | 67 mm   |
| Revêtement optique de blindage               | 85 %  |
| Résistance max. du conducteur                | ≤ 78 Ω/km (à 20 °C)                                       |
| Résistance d'isolement                       | ≥ 100 MΩ*km (à 20 °C)                                     |
| Capacité en service                          | env. 80 pF (fil-fil)                                      |
|  | env. 125 pF (fil-blindage)                                |
| Tension nominale câble                       | ≤ 300 V AC  |
| Tension d'essai                              | ≥ 3000 V AC (Test d'étincelles)                           |
| Tension d'essai fil/blindage                 | ≥ 1000 V AC (pendant 10 s)                                |
| Rayon de courbure minimum, position fixe     | 5 x D   |
| Rayon de courbure minimum, position flexible | 10 x D  |
| Cycles de flexion max.                       | 1000000   |
| Absence d'halogène                           | selon DIN VDE 0472 partie 815                             |
|  | selon DIN EN 50267-2-1                                    |
| Résistance à la propagation des flammes      | selon DIN EN 60332-1-2                                    |
|  | selon DIN EN 50266-2-5                                    |
| Résistance à l'huile                         | selon DIN EN 60811-2-1, 168 h à 100 °C                    |
|  | selon DIN EN 50306  |
| Résistance spéciale                          | résistant aux carburants selon CEI 60811, 168 h à 70 °C   |
|  | résistant aux UV selon DIN VDE 0276-605                   |
| Propriétés particulières                     | Inductance env. 0,48 mH/km                                |
|  | réticulé par irradiation.                                 |
| Température ambiante (fonctionnement)        | -40 °C ... 105 °C (câble, pose fixe)                      |
|  | -15 °C ... 105 °C (Câble, pose souple)                    |
|  | 20 °C ±5 °C (Câble, utilisation de chaînes porte-câbles)  |

## Conditions environnementales et de durée de vie

### Conditions ambiantes

|                                       |  |
|---------------------------------------|--|
| Indice de protection                  | IP65   |
|                                       | IP67   |
|                                       | IP68   |
|                                       | IP69K  |
| Température ambiante (fonctionnement) | -40 °C ... 105 °C (connecteur mâle / femelle)  |
|                                       | -40 °C ... 85 °C (en cas de changements rapides de température (selon CEI 60512-11-4)) |

## Normes et spécifications

### M12

|                         |                 |
|-------------------------|-----------------|
| Désignation de la norme | Connecteur M12  |
| Normes/prescriptions    | CEI 61076-2-101 |

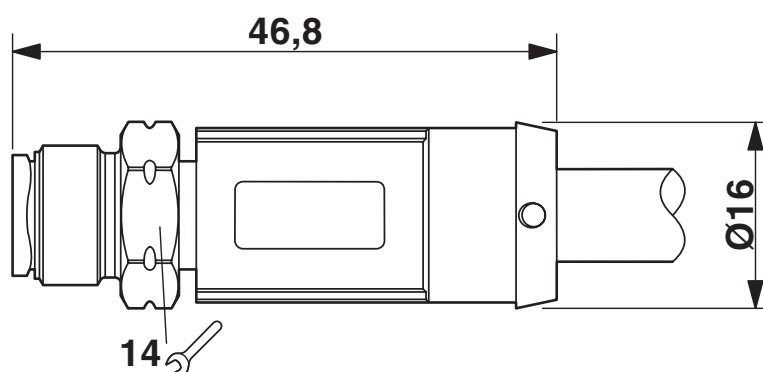
# SAC-8P-M12MS/5,0-28X/M12FSSHOD - Câble pour capteurs/actionneurs

1407286

<https://www.phoenixcontact.com/fr/produits/1407286>

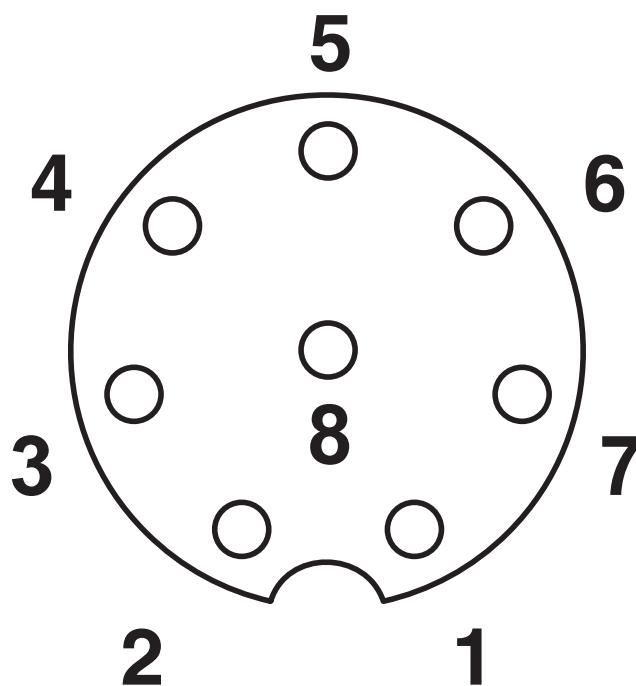
## Dessins

Dessin coté



Connecteur mâle M12 x 1, droit, blindé

Dessin schématique



Brochage connecteur femelle M12, 8 pôles, détrompage A, vue côté femelle

# SAC-8P-M12MS/5,0-28X/M12FSSHOD - Câble pour capteurs/actionneurs

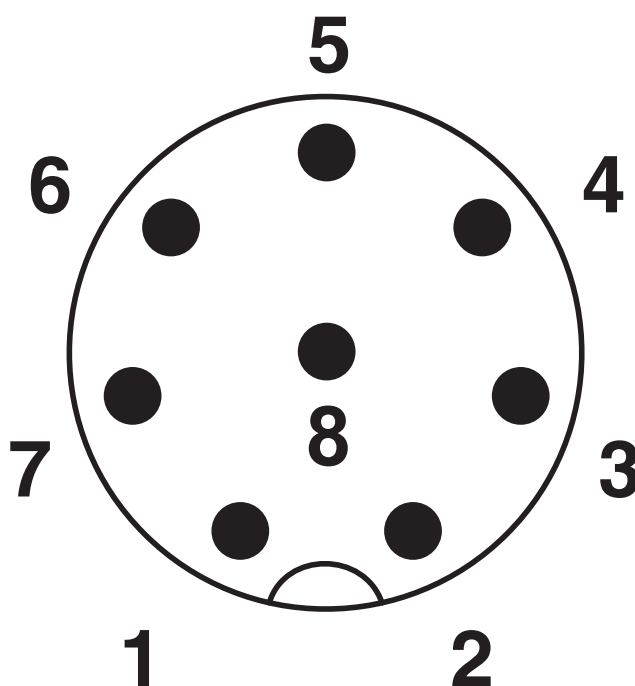
1407286

<https://www.phoenixcontact.com/fr/produits/1407286>

Schéma de connexion



Dessin schématique



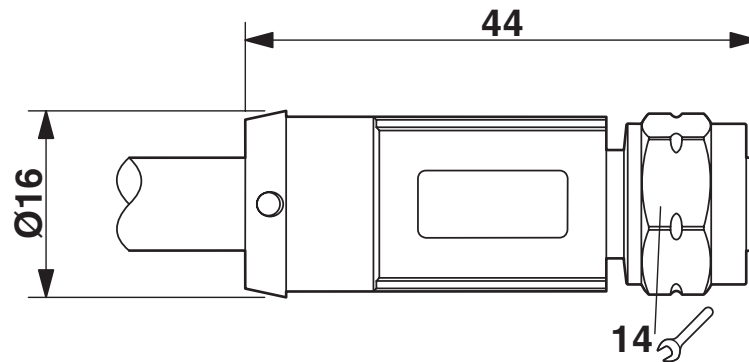
Nombre de pôles M12 mâle, 8 pôles, détrompage A, vue côté mâle

# SAC-8P-M12MS/5,0-28X/M12FSSHOD - Câble pour capteurs/actionneurs

1407286

<https://www.phoenixcontact.com/fr/produits/1407286>

Dessin coté



Connecteur femelle M12 x 1, droit

# SAC-8P-M12MS/5,0-28X/M12FSSHOD - Câble pour capteurs/actionneurs



1407286

<https://www.phoenixcontact.com/fr/produits/1407286>

## Homologations

📄 To download certificates, visit the product detail page: <https://www.phoenixcontact.com/fr/produits/1407286>

### DNV

Identifiant de l'homologation: TAE00002K4



### EAC

Identifiant de l'homologation: RU C-DE.BL08.B.00286



### EAC-RoHS

Identifiant de l'homologation: RU D-DE.HB35.B.00387



# SAC-8P-M12MS/5,0-28X/M12FSSHOD - Câble pour capteurs/actionneurs



1407286

<https://www.phoenixcontact.com/fr/produits/1407286>

## Classifications

### ECLASS

|             |          |
|-------------|----------|
| ECLASS-11.0 | 27060311 |
| ECLASS-12.0 | 27060311 |
| ECLASS-13.0 | 27060311 |

### ETIM

|          |          |
|----------|----------|
| ETIM 8.0 | EC001855 |
|----------|----------|

### UNSPSC

|             |          |
|-------------|----------|
| UNSPSC 21.0 | 26121600 |
|-------------|----------|

# SAC-8P-M12MS/5,0-28X/M12FSSHOD - Câble pour capteurs/actionneurs



1407286

<https://www.phoenixcontact.com/fr/produits/1407286>

## Conformité environnementale

China RoHS

Période d'utilisation conforme : illimitée = EFUP-e

Aucune substance dangereuse dépassant les valeurs seuils ;

# SAC-8P-M12MS/5,0-28X/M12FSSHOD - Câble pour capteurs/actionneurs



1407286

<https://www.phoenixcontact.com/fr/produits/1407286>

## Accessoires

### TSD 04 SAC - Tournevis dynamométrique

1208429

<https://www.phoenixcontact.com/fr/produits/1208429>



Tournevis dynamométrique, couple de serrage pré réglé de 0,4 Nm et entraînement hexagonal de 4 mm pour connecteur M12

---

### TSD-M 1,2NM - Tournevis dynamométrique

1212224

<https://www.phoenixcontact.com/fr/produits/1212224>



Tournevis dynamométrique, précision selon EN ISO 6789, réglable de 0,3 à 1,2 Nm

# SAC-8P-M12MS/5,0-28X/M12FSSHOD - Câble pour capteurs/actionneurs



1407286

<https://www.phoenixcontact.com/fr/produits/1407286>

## TSD-M SAC-BIT ADAPTER - Kit d'adaptation

1212600

<https://www.phoenixcontact.com/fr/produits/1212600>



Embout d'adaptateur, pour outils dynamométriques TSD-M..., entraînement 1/4"-E6,3, avec six pans de 4 mm pour embouts SAC

## SAC BIT M12-W14 - Outil

1212513

<https://www.phoenixcontact.com/fr/produits/1212513>



Embout enfichable pour le montage de câbles de capteurs/actionneurs munis de connecteurs M12 et de connecteurs M12 à équiper avec diamètre d'écrou moleté à six pans de 14 mm, pour emmanchement à six pans de 4 mm

Phoenix Contact 2023 © - Tous droits réservés

<https://www.phoenixcontact.com>

PHOENIX CONTACT SAS

52 Boulevard de Beaubourg Emerainville

77436 Marne La Vallée Cedex 2 France

+33 (0) 1 60 17 98 98

[documentation@phoenixcontact.fr](mailto:documentation@phoenixcontact.fr)