

MANUEL D'INSTALLATION

KITS 655 VIDÉO



CONFORME À LA LOI ACCESSIBILITÉ AUX PERSONNES HANDICAPÉES



SOMMAIRE

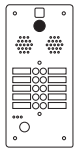
• IDENTIFICATION DES COMPOSANTS DU KIT	p. 2
- Plaque de rue	
- Alimentation vidéo et coupleur	
- Moniteurs	
• OPTIONS POSSIBLES	p. 2
• SYNOPTIQUE	p. 3
• PRÉCAUTIONS D'INSTALLATION	p. 3
• POSE-BRANCHEMENT	p. 4 à 8
Plaque de rue	étapes 1 à 6
Coupleur alimentation vidéo	étapes 7 à 8
Distributeur vidéo	étapes 9 à 10
Moniteurs	étapes 11 à 13
• PROGRAMMATION	p. 8
Mise en service	étapes 14 à 17
Moniteur supplémentaire	étapes 18 à 21
• ESSAIS-RÉGLAGES	p. 9 et 10
Réglage du temps d'ouverture de la porte	étapes 22 à 25
Tests	étapes 26 à 31
Réglages phonie	étape 32
Réglage caméra	étape 33
Fermeture de la plaque de rue	étape 34
Choix de la mélodie	étapes 35 à 36
• PANNES – REMÈDES	p. 11
• GARANTIE	p.11
• SCHÉMA GLOBAL DE CÂBLAGE	p.12

RÉFÉRENCES



IDENTIFICATION

PLAQUE DE RUE ET SES COMPOSANTS



A 1 x plaque de rue 655 vidéo montée câblée



A1 6 x vis 2 trous - Réf. RC31A



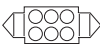
A2 1 x outil pour vis 2 trous - Réf. RC26



A3 1 x extracteur de fenêtre - Réf. RC38

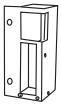


A4 1 x bande d'étiquettes - Réf. RC38C



A5 2 x lampe navette bleue - Réf. 6368

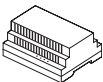
OPTIONS POSSIBLES



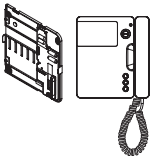
OP1 Gâche saillie : Réf 6080/1
ou gâche encastrée : Réf 6200A



OP2 Ventouse saillie : Réf. VS300S
ou ventouse encastrée : Réf. VE300S



OP3 Alimentation 12V/2A pour gâche ou ventouse :
Réf AL12/2DIN



OP4 Moniteur supplémentaire : Réf 1740/40
Étrier pour moniteur : réf. 1740/954



OP5 Bouton poussoir de sortie : Réf BA/OF/90LH
Montage sur boîte Ø 60 mm



OP6 Bouton de sonnette palière : Réf 51011

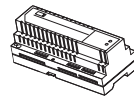


OP7 Centrale VIGIK : Réf VIT25M



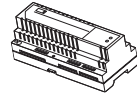
OP8 Contact à clé PTT : Réf T25CH

ALIMENTATION VIDÉO



B 1 x Alimentation - Réf. 1074/20

COUPLEUR ET SES COMPOSANTS



C 1 x Coupleur - Réf. 1072/24



C1 1 x Cavalier de configuration - Réf. CAV7036

MONITEURS ET SES COMPOSANTS



D Distributeur 4 appartements - Réf. 1074/55



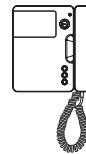
E Étrier support de moniteur - Réf. 1740/954



E1 Vis

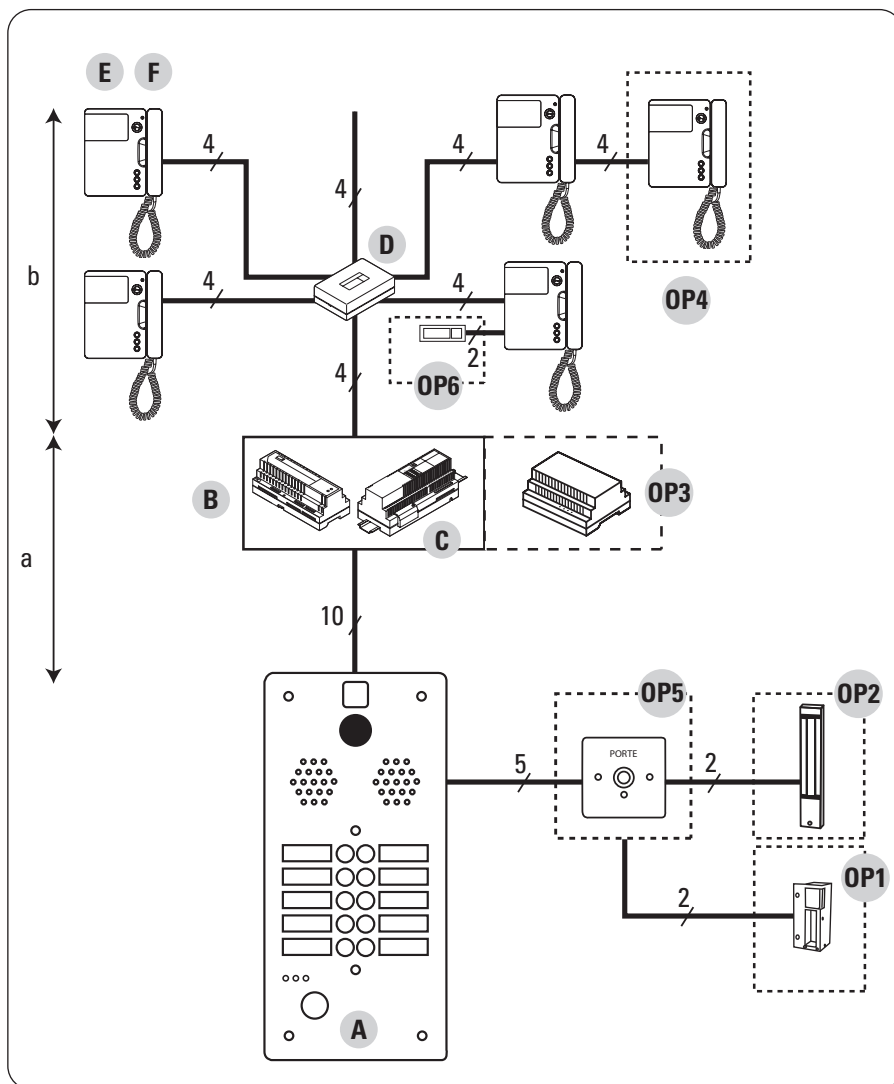


E2 Chevilles



F Moniteur - Réf. 1740/40

SYNOPTIQUE



Distance Maxi	m	50	100	200	400
a) Plaque alimentation	d	8/10 ^e			
	s	0,75 mm ²	1,5 mm ²	2,5 mm ²	
b) Alimentation moniteur	d	8/10 ^e			

m = mètre ; d = diamètre ; s = section

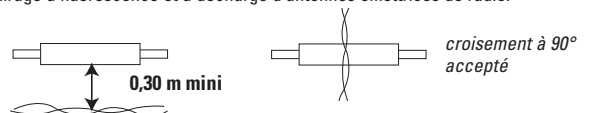
PRÉCAUTIONS D'INSTALLATION

Lire attentivement les instructions contenues dans le présent document, car elles fournissent d'importantes indications pour la sécurité d'installation, d'utilisation et d'entretien.

RÉALISER L'INSTALLATION ET LES CONNEXIONS UNIQUEMENT HORS TENSION

- Cet appareil est exclusivement destiné à l'utilisation pour laquelle il a été conçu, à savoir l'alimentation de systèmes de portier, de vidéoportier et de contrôle vidéo.
- Il a été étudié conformément aux normes en vigueur. Toute autre utilisation doit être considérée comme étant inappropriée. Le constructeur ne saurait être tenu pour responsable des éventuels dommages résultant d'utilisations inappropriées ou illégitimes.
- L'exécution de l'installation doit être conforme aux normes en vigueur. Tous les appareils constituant l'installation doivent être exclusivement destinés à l'utilisation pour laquelle ils ont été conçus.
- Après avoir retiré l'emballage, s'assurer que l'appareil soit intact.
- Les éléments d'emballage (sacs en plastique, polystyrène expansé, etc.) ne devront jamais être laissés à la portée des enfants, car ils constituent des sources potentielles de danger.
- Prévoir, en amont des appareils, un interrupteur approprié de sectionnement et protection, avec une distance d'ouverture des contacts d'au moins 3mm.
- Avant de brancher l'appareil, vérifier que les données indiquées sur la plaque d'identification correspondent bien à celles du secteur.
- Ne jamais obstruer les trous ou les fentes de ventilation ou de dispersion de la chaleur.
- Avant d'exécuter toute opération de nettoyage ou d'entretien, débrancher l'appareil de l'alimentation secteur, en mettant l'interrupteur de l'installation hors circuit. Ne pas utiliser de produits de nettoyage en spray.
- En cas de panne et/ou de dysfonctionnement de l'appareil, couper l'alimentation électrique à l'aide de l'interrupteur général, sans endommager ni trafiquer l'appareil.
- Pour toute réparation, contacter le service après-vente autorisé par le constructeur.

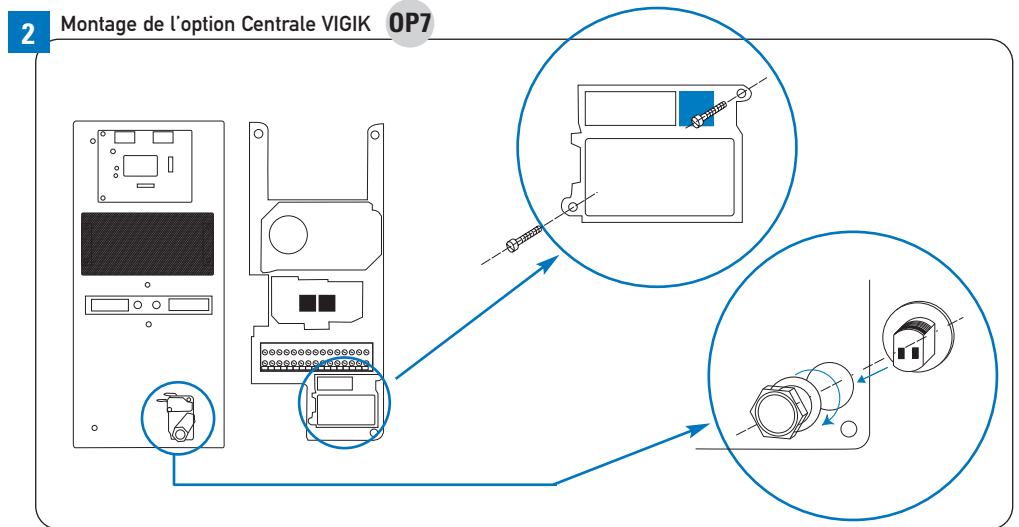
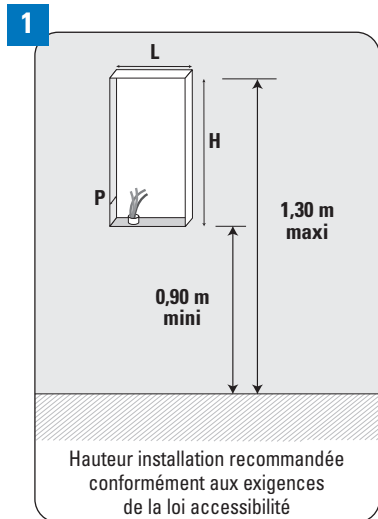
- Dans le cas de l'installation de l'appareil dans des endroits exposés à la pluie ou à l'humidité, utiliser des visières anti-pluie.
- Assurer une ventilation adéquate.
- Dans le cas où vous utilisez un câble d'alimentation secteur (non fourni) ne pas utiliser de rallonge.
- En cas d'infiltration de liquides ou de présence de corps étrangers dans l'appareil, s'adresser à un personnel qualifié pour les opérations de contrôle ou de réparation.
- Pour les réparations, utiliser exclusivement les pièces détachées fournies par le constructeur.
- L'installateur devra vérifier que les informations à l'attention de l'utilisateur soient présentes sur les appareils dérivés.
- Le non-respect des prescriptions ci-dessus peut compromettre la sécurité de l'appareil.
- ⚠ Le pictogramme de l'éclair avec une flèche à l'intérieur d'un triangle équilatéral signale la présence de tensions dangereuses. Ne pas ouvrir l'appareil.
- ⚠ Le pictogramme du point d'exclamation à l'intérieur d'un triangle équilatéral signale des composants critiques pour la sécurité ; n'utiliser que les composants fournis par le constructeur.
- Maintenir les câbles du portier à 30 cm minimum des câbles d'énergie, des appareils d'éclairage à fluorescence et à décharge d'antennes émettrices de radio.



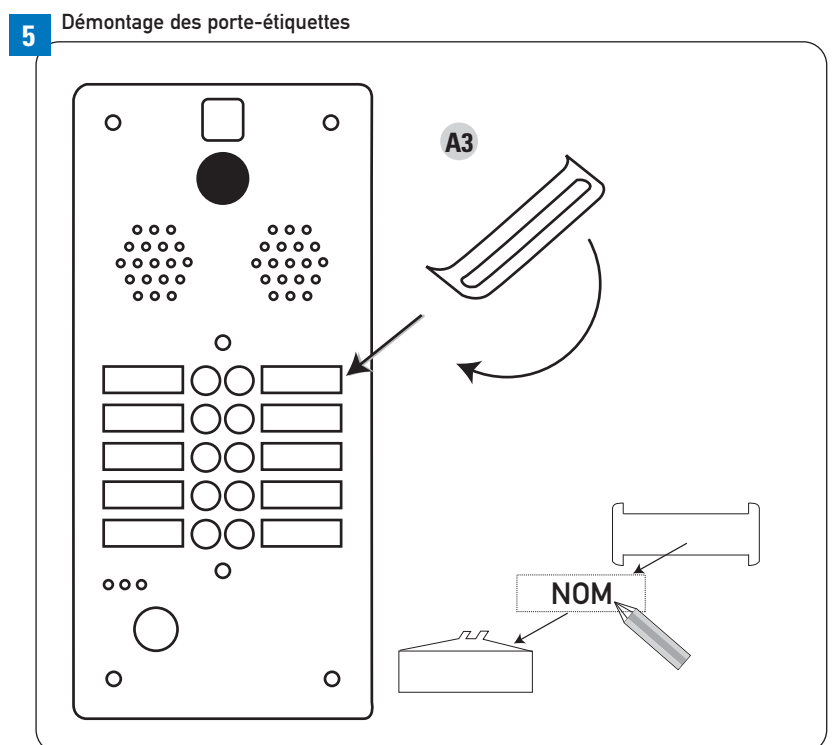
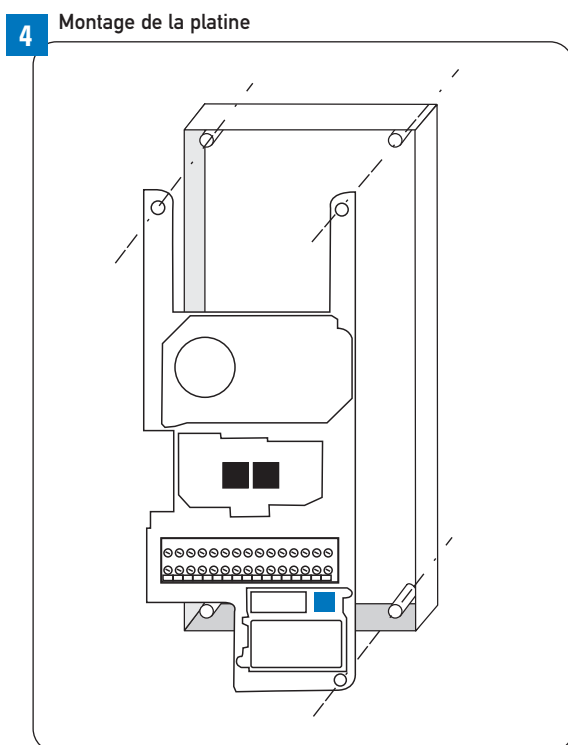
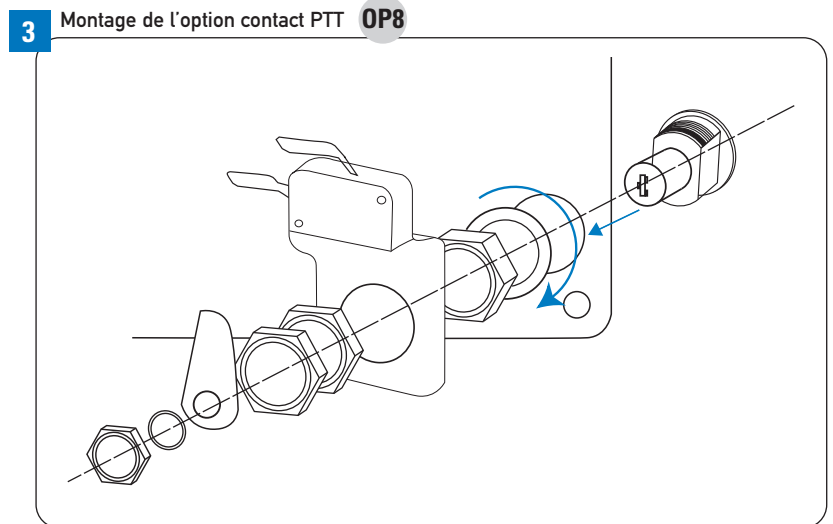
- Le système ne fonctionne pas en cas de coupure secteur.

POSE - BRANCHEMENT

PLAQUE DE RUE

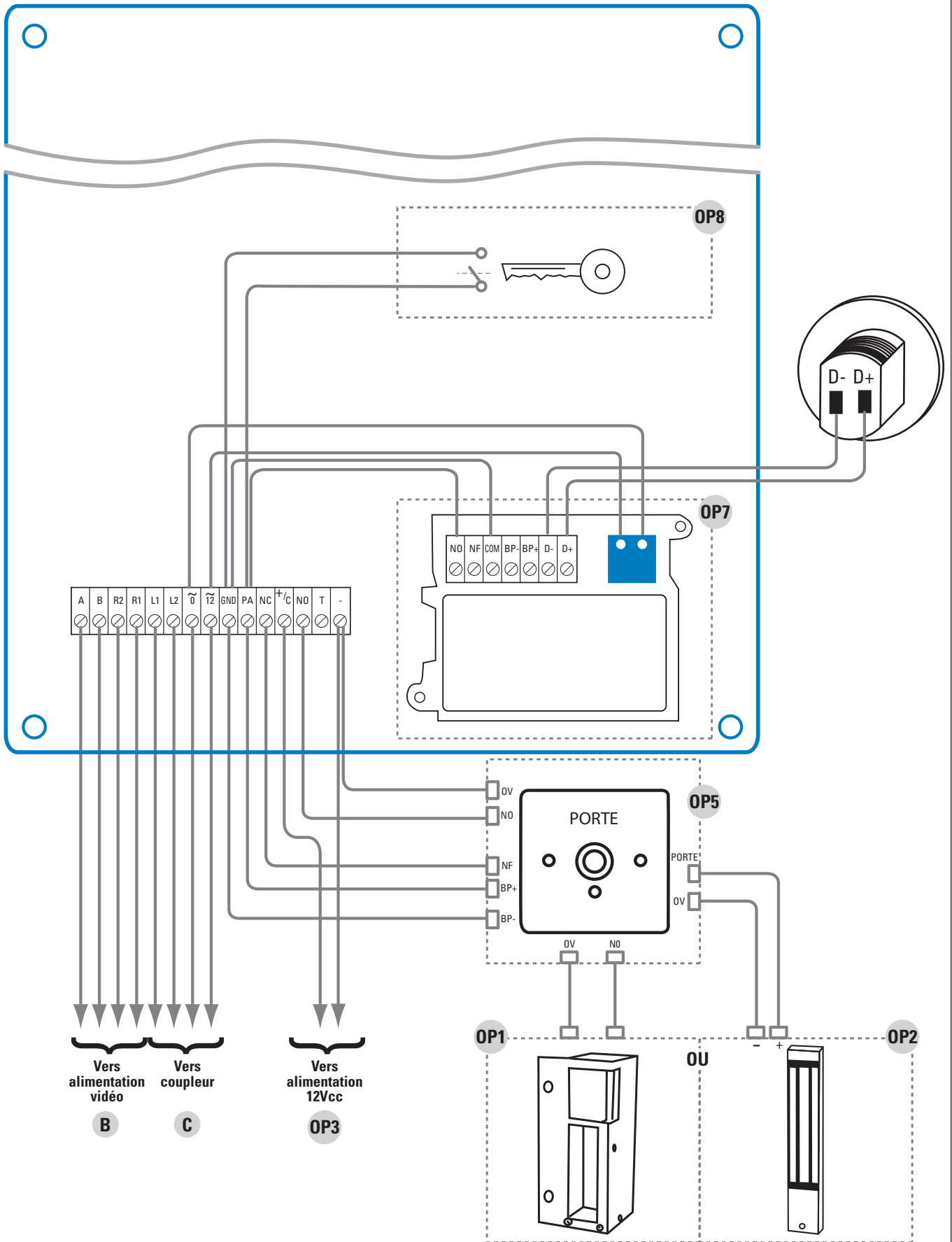


Référence	Dimensions façade H x L (mm)	Dimensions encastrement H x L x P (mm)
655702	385 x 180	372 x 162 x 57
655703	408 x 180	395 x 162 x 57
655704	408 x 180	395 x 162 x 57
655705	431 x 180	418 x 162 x 57
655706	431 x 180	418 x 162 x 57
655707	454 x 180	441 x 162 x 57
655708	454 x 180	441 x 162 x 57
655709	477 x 180	464 x 162 x 57
655710	477 x 180	464 x 162 x 57



POSE - BRANCHEMENT

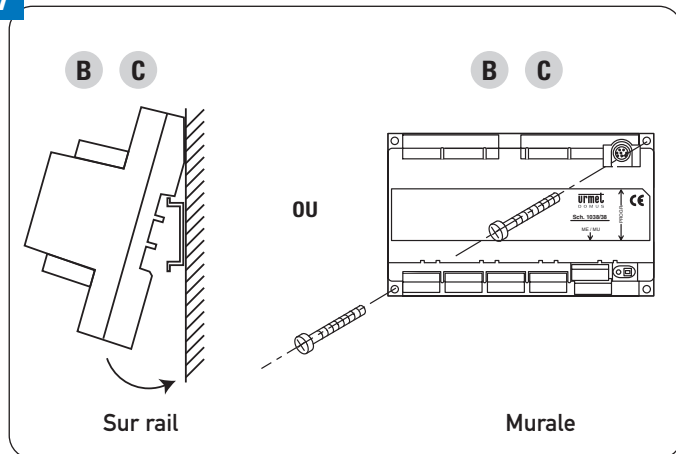
6 Branchement de la plaque de rue



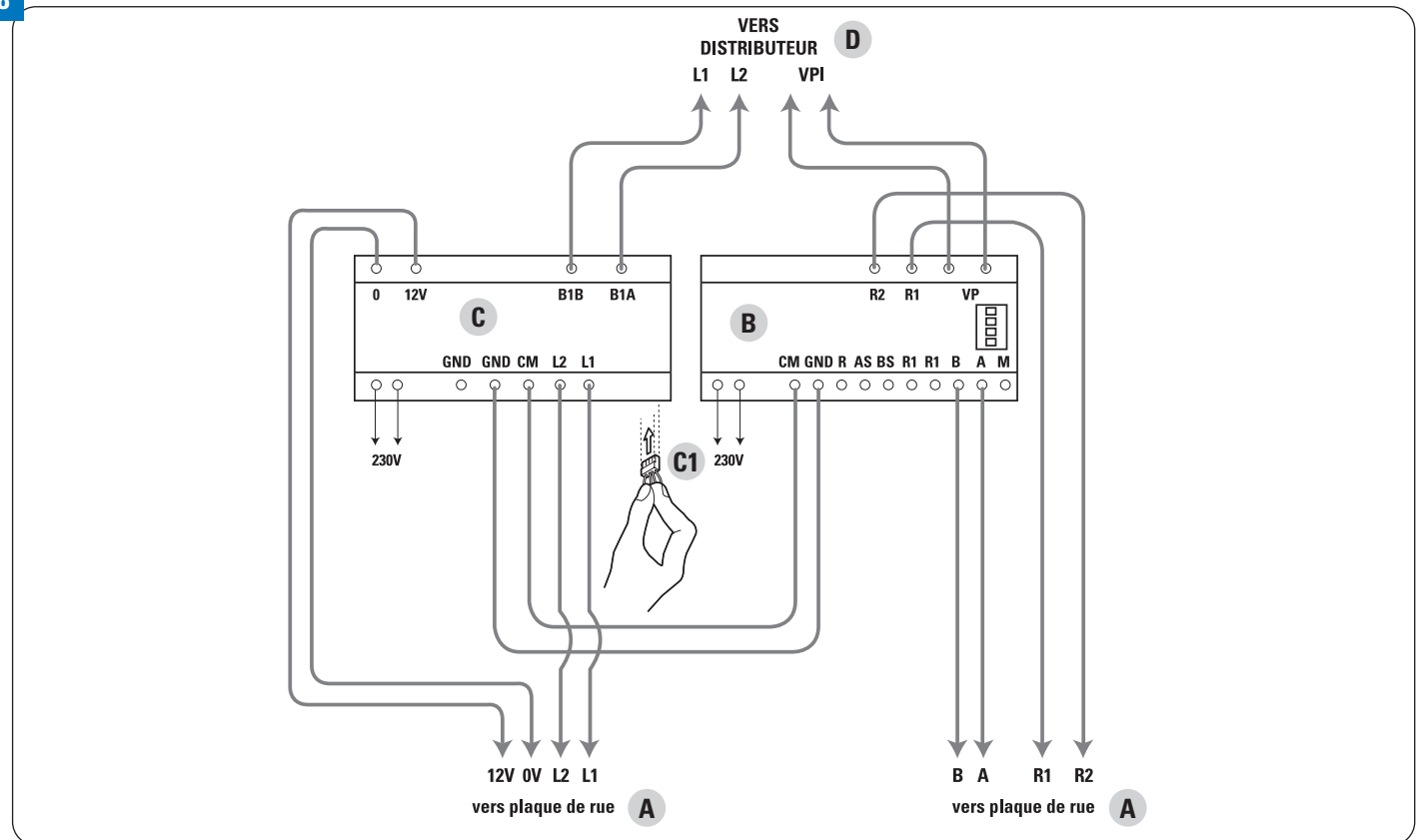
POSE - BRANCHEMENT

COUPLEUR ET ALIMENTATION VIDÉO

7 Fixation



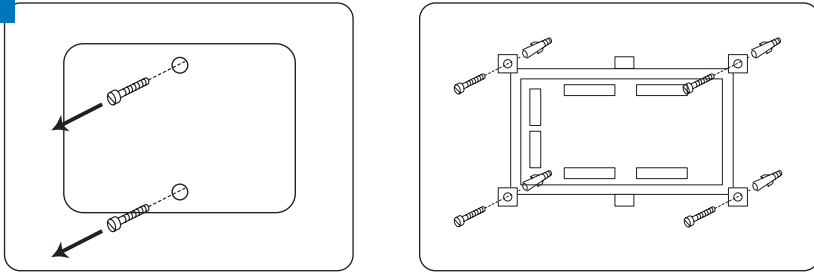
8



POSE - BRANCHEMENT

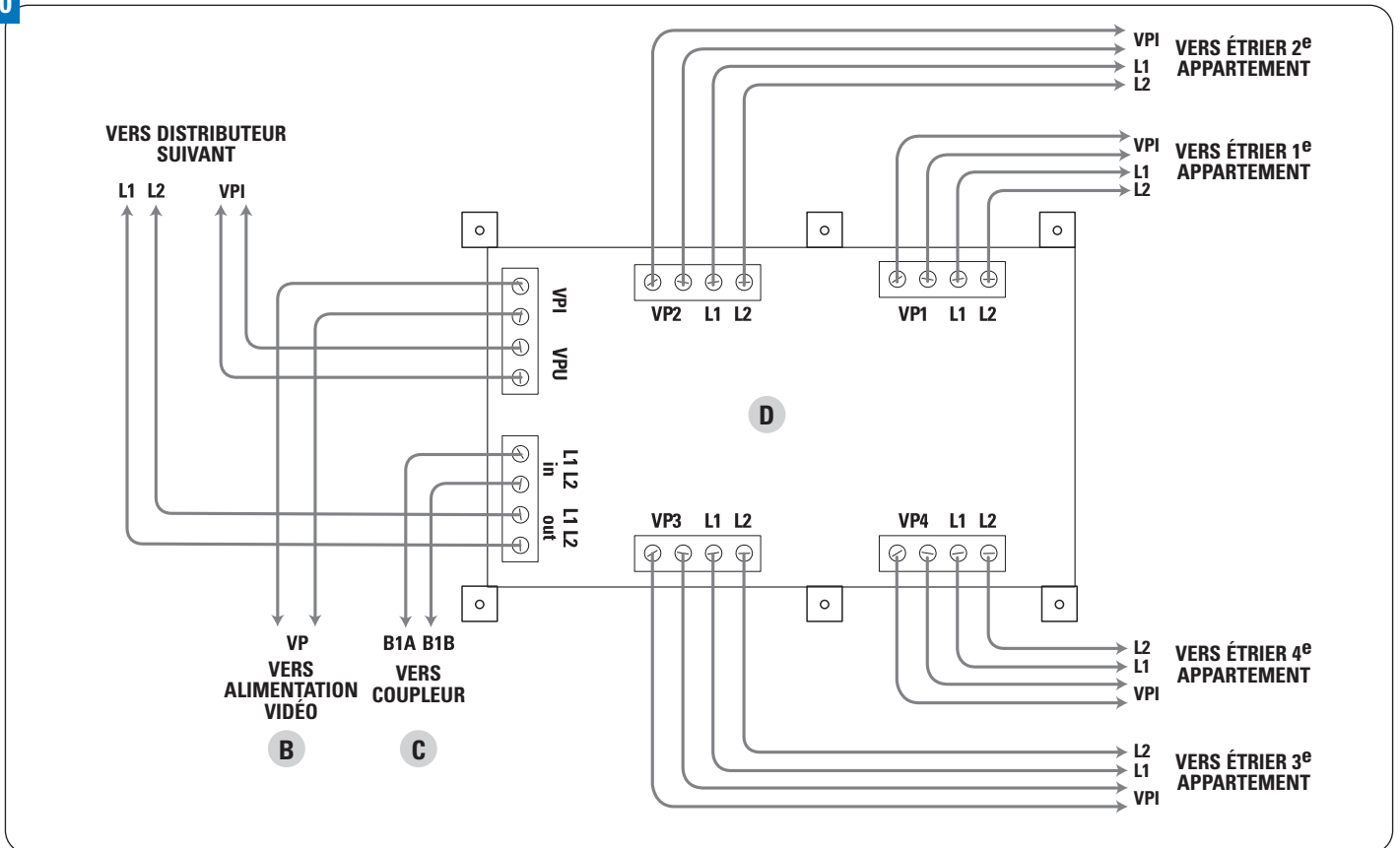
DISTRIBUTEUR VIDÉO

9 Pose du dérivateur



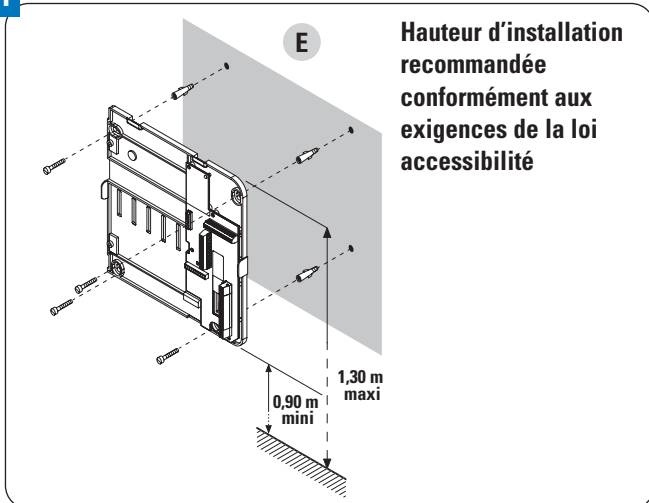
RACCORDEMENT DU DÉRIVATEUR

10 Raccordement du dérivateur

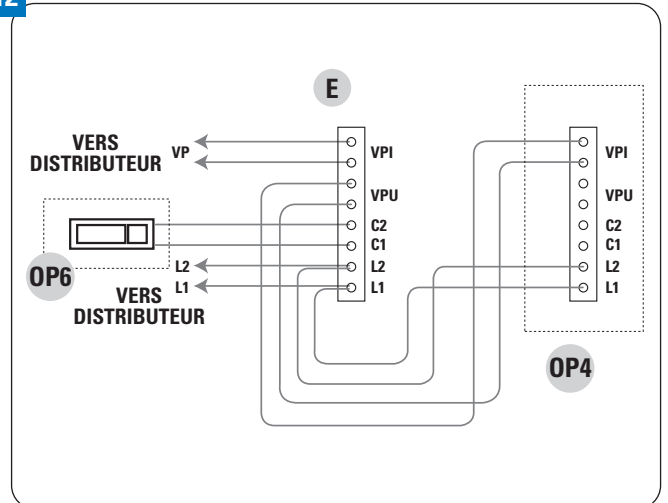


MONITEURS

11 Installation de l'étrier

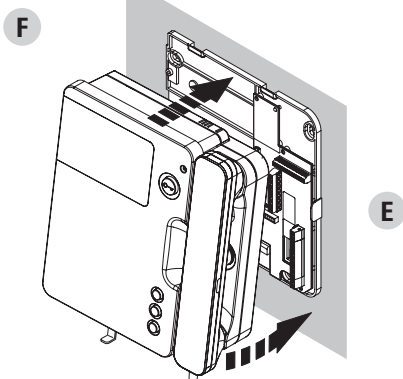


12 Raccordements complémentaires si options



POSE - BRANCHEMENT

13



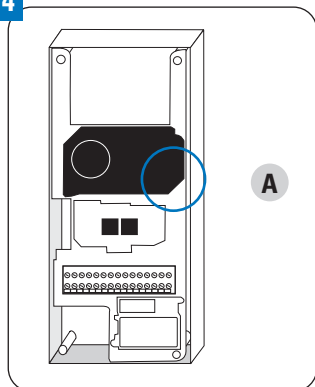
Accrochez le moniteur en respectant le sens des flèches

PROGRAMMATION

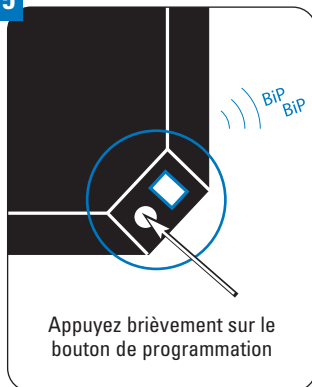
MISE EN SERVICE

■ éteint □ allumé

14

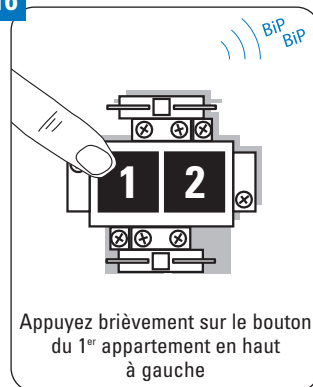


15



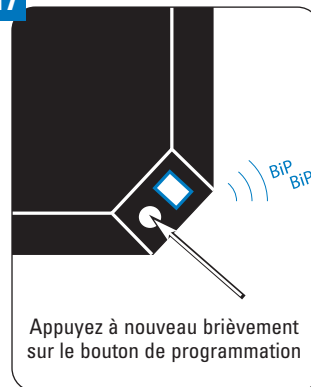
Appuyez brièvement sur le bouton de programmation

16



Appuyez brièvement sur le bouton du 1^{er} appartement en haut à gauche

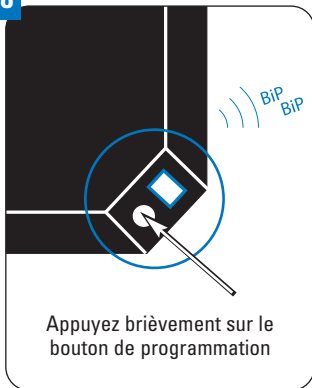
17



Appuyez à nouveau brièvement sur le bouton de programmation

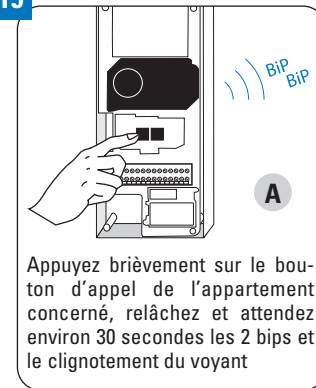
PROGRAMMATION D'UN MONITEUR SUPPLÉMENTAIRE OP4

18



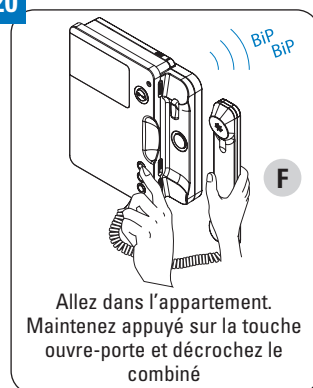
Appuyez brièvement sur le bouton de programmation

19



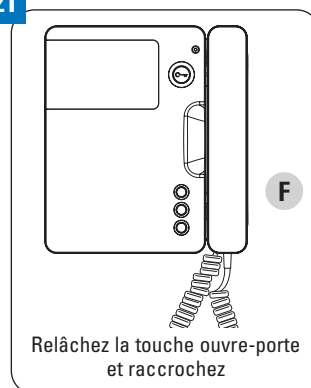
Appuyez brièvement sur le bouton d'appel de l'appartement concerné, relâchez et attendez environ 30 secondes les 2 bips et le clignotement du voyant

20



Allez dans l'appartement. Maintenez appuyé sur la touche ouvre-porte et décrochez le combiné

21

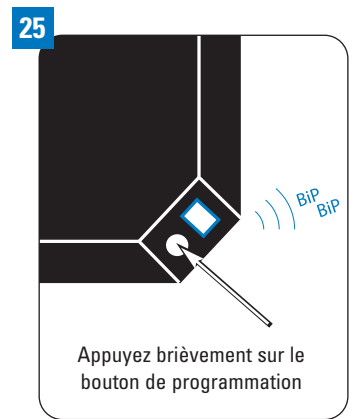
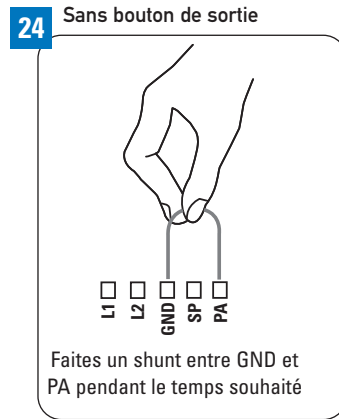
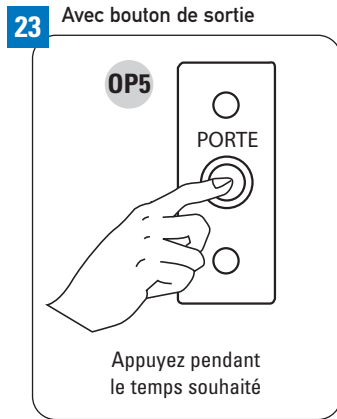
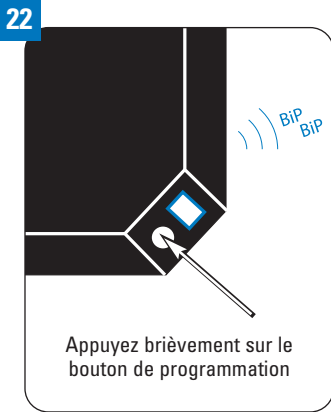


Relâchez la touche ouvre-porte et raccrochez

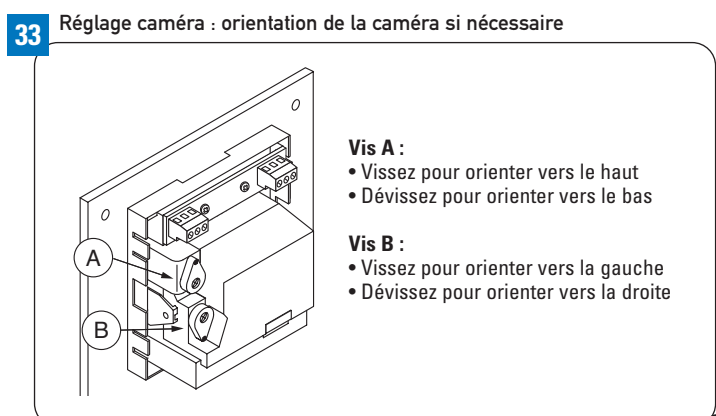
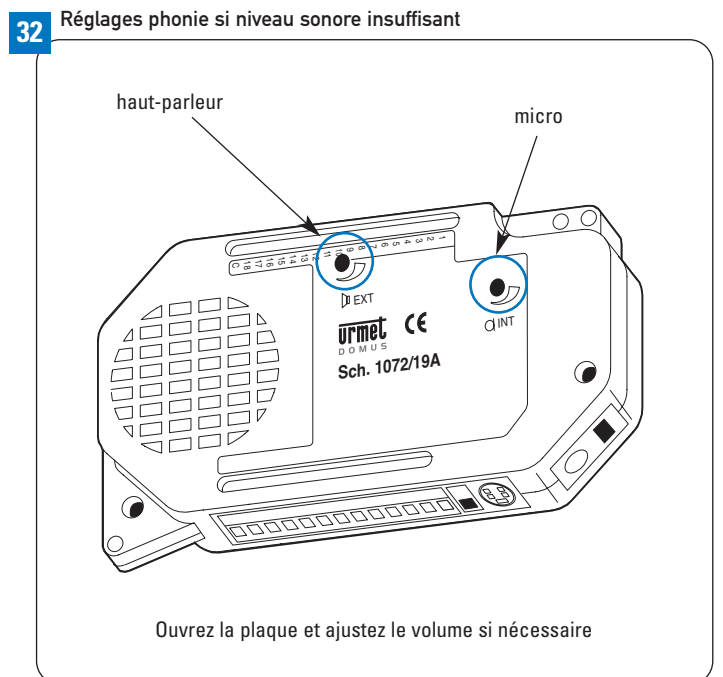
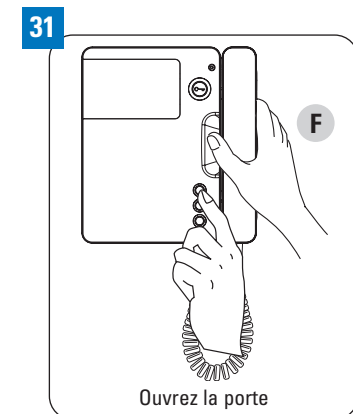
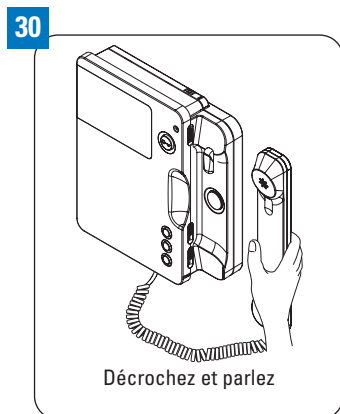
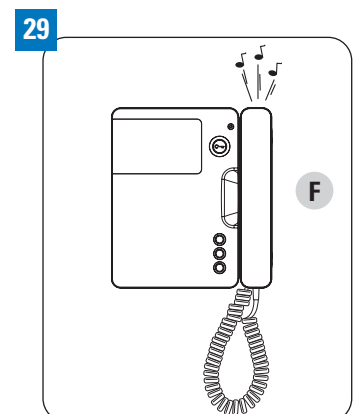
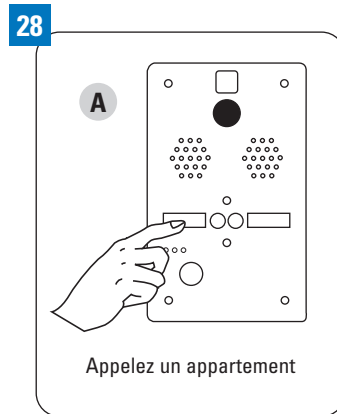
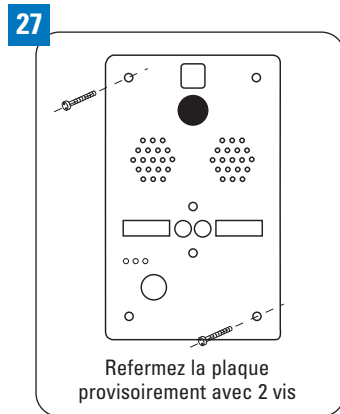
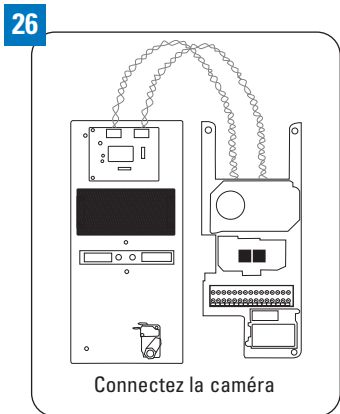
ESSAIS - RÉGLAGES

RÉGLAGE DU TEMPS D'OUVERTURE DE LA PORTE

■ éteint □ allumé

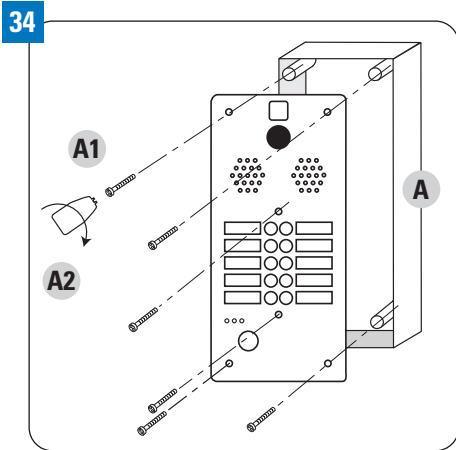


TESTS APPEL / VIDÉO / AUDIO / RÉGLAGES



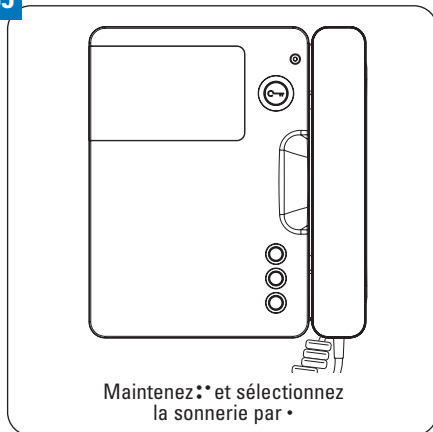
ESSAIS - RÉGLAGES

FERMETURE DE LA PLAQUE DE RUE

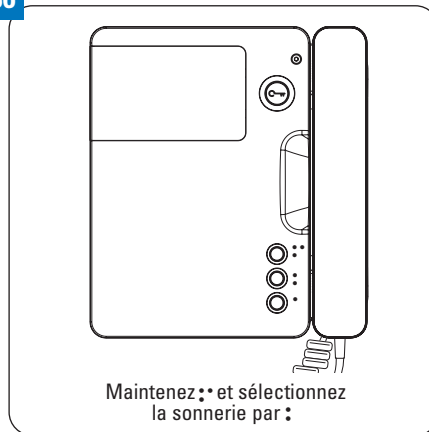


CHOIX DE LA MÉLODIE Les mélodies d'appel portier et d'appel palier sont déjà configurées.
L'opération ci-dessous est nécessaire que dans le cas d'un changement de mélodie.

35 Mélodie appel portier



36 Mélodie appel palier



PANNES - REMÈDES

1 - PAS DE FONCTIONNEMENT GÉNÉRAL

Vérifiez sur le coupleur réf. 1072/24, que le cavalier (C1, cf. pages 2 et 6) qui est fourni avec, soit bien inséré à l'endroit prévu.
Vérifiez la présence du secteur.

2 - AUCUN MONITEUR NE SONNE

Vérifiez la tension sur le coupleur, référence 1072/24, la tension de 24Vcc entre les bornes « B1A » et « B1B », si pas de tension court-circuit probable.
En cas de défaut dans la colonne le voyant correspondant à B1A - B1B est éteint.

3 - PAS D'OUVERTURE DE PORTE

Vérifiez sur le coupleur la tension sur les bornes "12 V~". Cette tension, nous devons la retrouver sur le digitalisateur.

4 - UN MONITEUR NE SONNE PAS

Programmez le comme pour un moniteur supplémentaire en suivant les étapes 18 à 21 (cf. page 8).

Si le moniteur ne sonne toujours pas, remplacez-le par un neuf et procédez comme pour un moniteur supplémentaire : suivre étapes 18 à 21 (cf. page 8).

5 - PAS D'IMAGE

À l'appel, les leds de la caméra doivent s'allumer.

Vérifiez sur l'alimentation vidéo la tension sur 18 Vcc sur les bornes R1 R2.

Vérifiez durant la communication la tension de 28 Vcc sur les bornes VP

Vérifiez le shunt entre T et R dans la plaque.

6 - POUR UN AUTRE CAS

Contactez le service après-vente.

Ligne Assistance Technique

 **0 825 890 830**

Fax : 01 55 85 84 39

0,15 € TTC / MN

GARANTIE

Nos matériels sont garantis vingt quatre mois, à dater de la facture. La garantie est limitée au remplacement ou à la réparation en nos ateliers du produit reconnu défectueux.

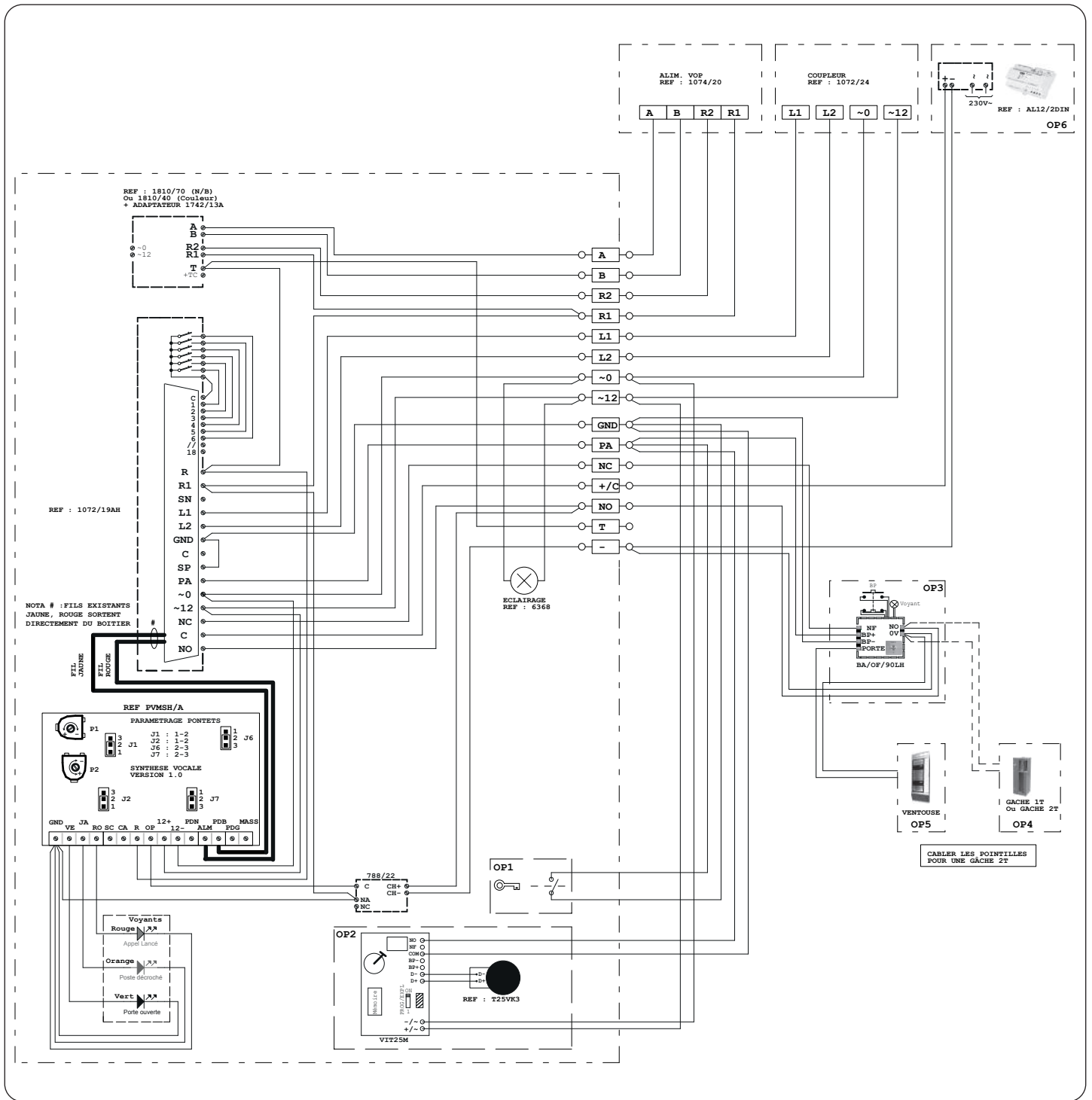
L'envoi du matériel s'effectue franco dans les deux sens. La garantie s'annule si le matériel a été réparé sans notre accord.

La garantie du produit ne couvre pas les défauts découlant de l'utilisation inadéquate ou abusive du produit, d'un accident, d'un acte de négligence, d'une mauvaise manipulation, de produits mal entretenus, d'environnement inadéquat ou de l'usure due à l'usage normal.

Les distances (en particulier de lecture) indiquées dans la documentation se réfèrent à des essais effectués dans des milieux idéaux (essais laboratoire), par conséquent, elles sont considérées comme des données maximum indicatives en conditions optimales d'utilisations.

URMET FRANCE ne saurait être responsable des données techniques, ni être responsable des pertes ou dommages, indirects, spéciaux, conséquents ou fortuits (y compris, mais sans s'y limiter, les pertes de profits, d'économies ou de données) découlant de quelque manière de l'utilisation des produits.

SCHÉMA GLOBAL DE CÂBLAGE



Photos et caractéristiques non contractuelles. Crédit Photos URMET FRANCE

Décembre 2014 - Notice réf. 22130009 version C

Ligne Assistance Technique

N° Indigo 0 825 890 830

Fax : 01 55 85 84 39

0,15 € TTC / MN

94 rue de la Belle Étoile • ZAC PARIS NORD 2
 95700 Roissy-En-France
 Tél. : 01 55 85 84 00 • Fax : 01 41 84 68 28
 E-mail : info@urmet.fr
 www.urmet.fr

urmet
 FRANCE