

## Diffuseur plafonnier

11051361

A842 D200 RAL9010-30%

Le A 842 est un diffuseur de soufflage circulaire réglable par vis pour la diffusion d'air dans les bâtiments tertiaires.



A842 D200 RAL9010-30%

## PLUS PRODUIT

- large plage de débit,
- réglable très simplement,
- installation aisée en plafonds BA13 à l'aide de clips dédiés (accessoires).

## Principes de fonctionnement

Le diffuseur A842 s'installe en plafond staff ou BA13 à l'aide de fixations non apparentes ou sur conduit circulaire exposé. Il offre un soufflage horizontal ou vertical grâce à une diffusion réglable.

## Description produit

Le A 842 est un diffuseur de soufflage circulaire réglable par vis pour la diffusion d'air des systèmes de ventilation ou de conditionnement d'air dans les bâtiments tertiaires. C'est un cône en alu peint époxy blanc RAL9003 30% avec un noyau en ABS. Il s'installe en plafond ou sur conduit exposé. Il est disponible en dimensions de Ø 160 à Ø 630 mm.

## Domaines d'application

Locaux tertiaires

## Mise en oeuvre

Le diffuseur A 842 s'installe en plafond staff ou BA13 ou directement sur conduit exposé à l'aide du plénum LRE ou des fixations adaptées.

## Caractéristiques principales

- soufflage horizontal ou vertical,
- diffusion réglable par vissage du cône central,
- construction en aluminium,
- noyau en ABS,
- finition peinture époxy, teinte blanc RAL 9003 mat 30% de brillance,
- fixation à la dalle béton non apparente,
- raccordement direct sur conduit circulaire ou à l'aide du plénum LRE,
- clips de fixation adaptés au montage en plafonds staff.

## Caractéristiques complémentaires

- accessoires :
  - BR : registre type papillon avec 2 ou 4 lames en V,
  - plénum de raccordement LRE avec piquage côté en acier galvanisé,
  - jeu de clips de fixation staff/BA13.

## Accessoires

Désignations	Références
Lot de 3 clips A842 D200	11053423
PLÉNUM LRE842/883 FO D200/200	11053312
REGISTRE CIRCULAIRE BR D200	11053221
Plénum LRE dif circulaire FO D200 PC cfg	11053347
Plénum LRE isolé 5 faces dif circulaire FO D200 PC cfg	11053367

## Services associés

Garantie 2 ans

Diffuseur plafonnier

## 11051361

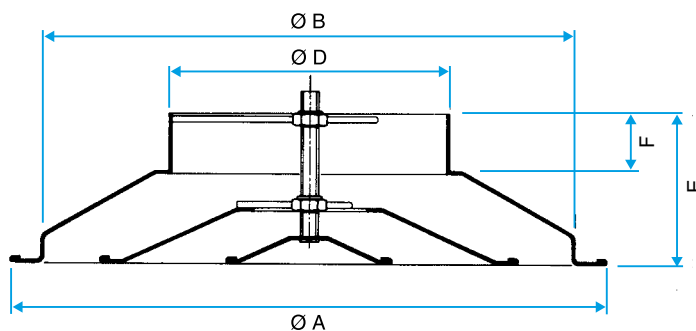
A842 D200 RAL9010-30%

### Données générales

Références	Matière de l'isolant
11051361	-

### Données dimensionnelles

Références	P (mm)	Ø A (mm)	Ø B (mm)	Ø D (mm)	E (mm)	F (mm)	L x H (mm)
11051361	310	423	370	200	118	48	265X265

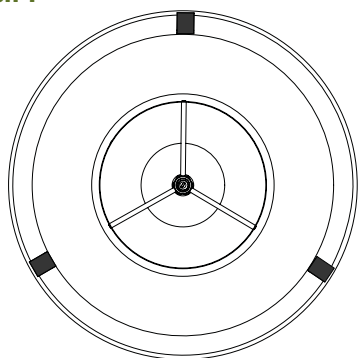


Diffuseur A 842

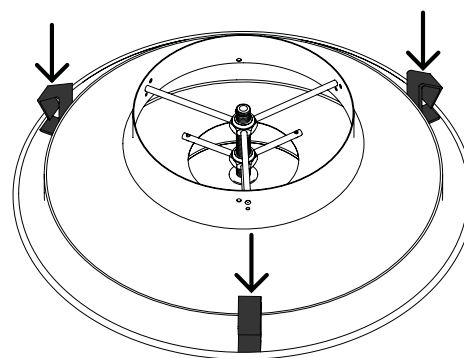
### Données aérauliques

Références	Débit de confort < 35dBA (m³/h)
11051361	400

### Visuel installation 1



1



2