

## Fiche produit

### Caractéristiques

# VW3A7601R20

Altivar - résistance de freinage - 10ohms -  
400W - câble 2m - IP65



### Principales

Gamme de produits	Altivar Lexium
Type de produit ou équipement	Résistance de freinage
Compatibilité de gamme	Lexium 15 Lexium 52 Lexium 28 Lexium 05 Lexium 32 Lexium 32i
Valeur ohmique	10 Ohm
Alimentation continue	400 W
Longueur de câble	2 m

### Complémentaires

Pic d'énergie	7300 J à 400 V 7300 J à 480 V 13300 J à 230 V 18800 J à 115 V
Type de protection	Protection thermique via le servomoteur
Poids du produit	1,47 kg

### Environnement

Température ambiante de fonctionnement	0...50 °C
Température ambiante de stockage	-25...85 °C
Degré de protection IP	IP65
Degré de protection (IP)	IP65

### Emballage

Type d'emballage 1	PCE
Nombre d'unité par paquet	1
Poids de l'emballage (Kg)	1,47 kg
Hauteur de l'emballage 1	4,5 cm
Largeur de l'emballage 1	40 cm
Longueur de l'emballage 1	13 cm

### Durabilité de l'offre

Régulation REACh	<a href="#">Déclaration REACh</a>
Sans SVHC REACh	Oui
Directive RoHS UE	Conformité pro-active (Produit en dehors du scope légal RoHS UE) <a href="#">Déclaration RoHS UE</a>
Sans mercure	Oui
Information sur les exemptions RoHS	<a href="#">Oui</a>
Régulation RoHS Chine	<a href="#">Déclaration RoHS Pour La Chine</a>
Sans PVC	Oui

## Garantie contractuelle

---

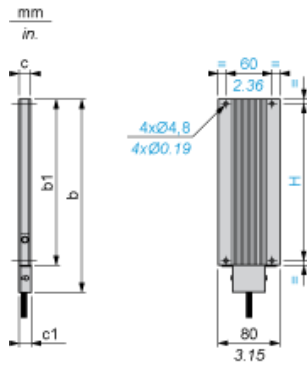
Garantie

18 mois

---

Résistance de freinage

Dimensions



Dimensions en mm

b	b1	c	c1	H
257	216	30	-	204

Dimensions en pouces

b	b1	c	c1	H
10,11	8,50	1,18	-	8,03