



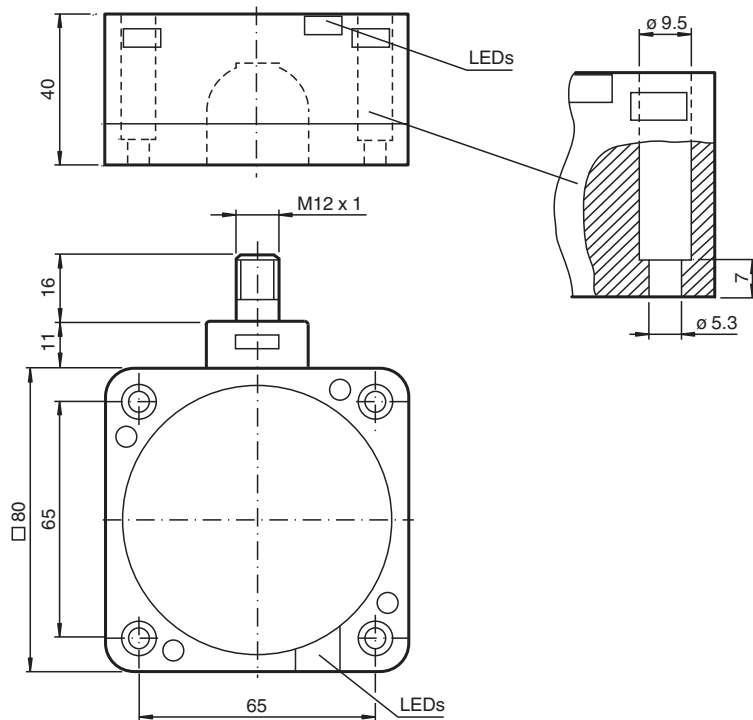
Détecteur inductif

NCB40-FP-A2-P1-V1

■ Série confort



Dimensions



Données techniques

Caractéristiques générales

Fonction de commutation		antivalente
Type de sortie		PNP
Portée nominale	s_n	40 mm
Montage		noyable
Polarité de sortie		CC
Portée de travail	s_a	0 ... 32,4 mm
Facteur de réduction r_{Al}		0,25
Facteur de réduction r_{Cu}		0,23
Facteur de réduction $r_{1.4301}$		0,85

Date de publication: 2022-05-18 Date d'édition: 2022-05-18 : 129430_fra.pdf

Reportez-vous aux « Remarques générales sur les informations produit de Pepperl+Fuchs ».

Groupe Pepperl+Fuchs
www.pepperl-fuchs.com

États-Unis : +1 330 486 0001
fa-info@us.pepperl-fuchs.com

Allemagne : +49 621 776 1111
fa-info@de.pepperl-fuchs.com

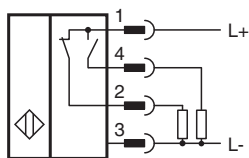
Singapour : +65 6779 9091
fa-info@sg.pepperl-fuchs.com

PF PEPPERL+FUCHS

Données techniques

Type de sortie		4 fils
Valeurs caractéristiques		
Tension d'emploi	U_B	10 ... 60 V
Fréquence de commutation	f	0 ... 80 Hz
Course différentielle	H	typ. 3 %
Protection contre l'inversion de polarité		protégé
Protection contre les courts-circuits		pulsé
Chute de tension	U_d	≤ 3 V
Courant d'emploi	I_L	0 ... 200 mA
Courant résiduel	I_r	0 ... 0,5 mA
Consommation à vide	I_0	≤ 20 mA
Retard à la disponibilité	t_v	≤ 300 ms
Visualisation de la tension d'emploi		LED verte
Visualisation de l'état de commutation		LED jaune
Valeurs caractéristiques pour la sécurité fonctionnelle		
MTTF _d		630 a
Durée de mission (T _M)		20 a
Couverture du diagnostic (DC)		0 %
conformité de normes et de directives		
Conformité aux normes		
Normes		EN 60947-5-2:2007 EN 60947-5-2/A1:2012 IEC 60947-5-2:2007 IEC 60947-5-2 AMD 1:2012
Agréments et certificats		
Agrément UL		cULus Listed, General Purpose
Homologation CSA		cCSAus Listed, General Purpose
agrément CCC		Certified by China Compulsory Certification (CCC)
Conditions environnementales		
Température ambiante		-25 ... 70 °C (-13 ... 158 °F)
Caractéristiques mécaniques		
Type de raccordement		Fiche de connecteur M12 x 1 , 4 broches
Matériau du boîtier		PBT
Face sensible		PBT
partie inférieure du boîtier		PBT
Degré de protection		IP68

Connexion



Affectation des broches



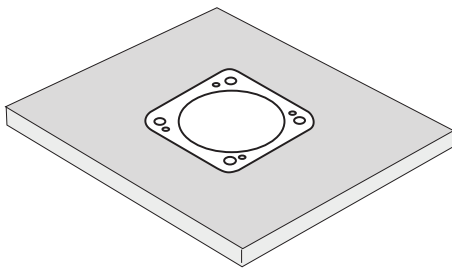
Couleur des fils selon EN 60947-5-2

1	BN
2	WH
3	BU
4	BK

Conditions d'installation

Ces détecteurs de proximité sont utilisés pour les convoyeurs au sol. Grâce à leurs possibilités de montage encastrés dans métal, ils sont protégés contre les dommages mécaniques. Ce montage élimine tout interstice ou fente entre le détecteur et le plancher (pas de risque de blessure).

La grande distance de détection permet une bonne prise d'information pour la commande ou le contrôle d'un convoyeur au sol.



Accessoires

	V1-G-2M-PUR	Cordon femelle monofilaire droit M12 à codage A, 4 broches, câble PUR gris
	V1-W-2M-PUR	Cordon femelle monofilaire coudé M12 à codage A, 4 broches, câble PUR gris

Date de publication: 2022-05-18 Date d'édition: 2022-05-18 : 129430_fra.pdf

Reportez-vous aux « Remarques générales sur les informations produit de Pepperl+Fuchs ».