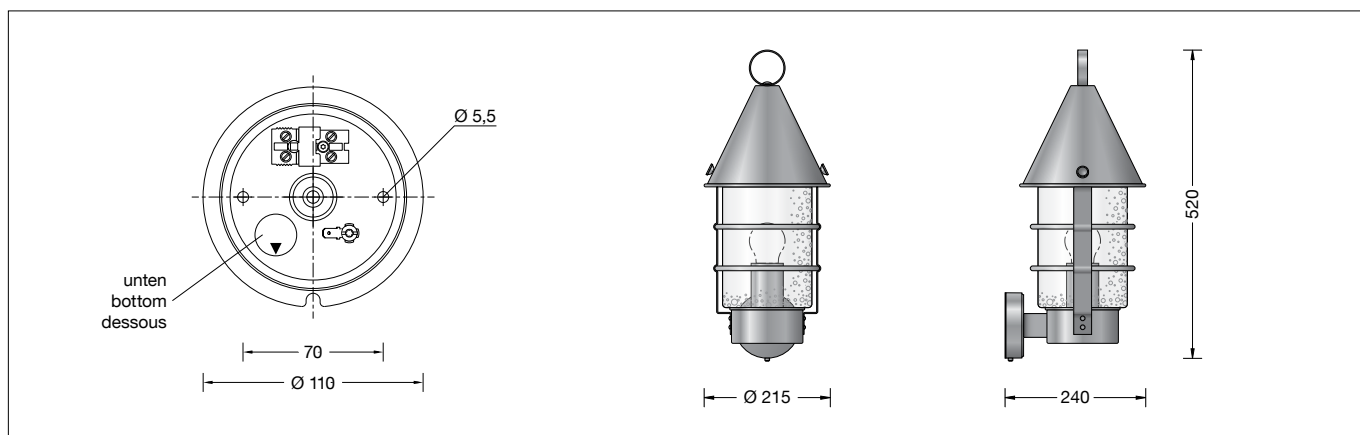


BEGA**31 406**

Wandleuchte
Wall luminaire
Applique



Gebrauchsanweisung

Anwendung

Wandleuchte für viele Beleuchtungsaufgaben an oder in Gebäuden.
Eine Leuchte, die sich durch hohe Korrosionsbeständigkeit auszeichnet.

Produktbeschreibung

Leuchte besteht aus Kupfer, Messing und Edelstahl
Antikglas
Wandbefestigung mit einer Montageplatte aus Edelstahl, Werkstoff-Nummer 1.4301
Montageplatte mit 2 Befestigungsbohrungen \varnothing 5,5 mm · Abstand 70 mm
1 Leitungseinführung für Netzanschlussleitung bis \varnothing 10,5 mm
Anschlussklemme 2,5[□] mit Steckvorrichtung
Schutzleiteranschluss
Fassung E 27
Schutzklasse I
Schutzart IP 44
Schutz gegen Eindringen fester Fremdkörper \geq 1 mm und Spritzwasser
Schlagfestigkeit IK02
Schutz gegen mechanische Schläge < 0,2 Joule
 – Sicherheitszeichen
 – Konformitätszeichen
Gewicht: 3,8 kg

Sicherheit

Für die Installation und für den Betrieb dieser Leuchte sind die nationalen Sicherheitsvorschriften zu beachten.
Die Montage und Inbetriebnahme darf nur durch eine Elektrofachkraft erfolgen.
Der Hersteller übernimmt keine Haftung für Schäden, die durch unsachgemäßen Einsatz oder Montage entstehen.
Werden nachträglich Änderungen an der Leuchte vorgenommen, so gilt derjenige als Hersteller, der diese Änderungen vornimmt.

Instructions for use

Application

Wall luminaire for many lighting tasks in or on buildings.
Luminaire distinguished by its high corrosion resistance.

Product description

Luminaire made of copper, brass and stainless steel
Antique glass
Wall mounting with a mounting plate made of stainless steel, Steel grade number 1.4301
Mounting plate with 2 fixing holes \varnothing 5.5 mm · 70 mm spacing
1 cable entry for mains supply cable up to \varnothing 10.5 mm
Connecting terminal 2.5[□] with plug connection
Earth conductor connection
Lampholder E 27
Safety class I
Protection class IP 44
Protected against granular foreign bodies \geq 1 mm and splash water
Impact strength IK02
Protection against mechanical impacts < 0.2 joule
 – Safety mark
 – Conformity mark
Weight: 3.8 kg

Safety

The installation and operation of this luminaire are subject to national safety regulations.
Installation and commissioning may only be carried out by a qualified electrician.
The manufacturer accepts no liability for damage caused by improper use or installation.
If subsequent modifications are made to the luminaire, the person responsible for these modifications shall be considered the manufacturer.

Fiche d'utilisation

Utilisation

Applique pour de nombreuses applications d'éclairage autour ou dans les bâtiments.
Un luminaire qui se distingue par une résistance élevée à la corrosion.

Description du produit

Luminaire fabriqué en cuivre, laiton et acier inoxydable
Verre antique
Fixation murale avec une contre-plaque en acier inoxydable, Matériau No. 1.4301
Contre-plaque avec 2 trous de fixation \varnothing 5,5 mm · Entraxe 70 mm
1 entrée de câble pour câble de raccordement jusqu'à \varnothing 10,5 mm
Bornier 2,5[□] avec connecteur embrochable
Raccordement de mise à la terre
Douille E 27
Classe de protection I
Degré de protection IP 44
Protection contre les corps solides \geq 1 mm et les projections d'eau
Résistance aux chocs mécaniques IK02
Protection contre les chocs mécaniques < 0,2 joules
 – Sigle de sécurité
 – Sigle de conformité
Poids: 3,8 kg

Sécurité

Pour l'installation et l'utilisation de ce luminaire, respecter les normes de sécurité nationales.
L'installation et la mise en service ne doivent être effectuées que par un électricien agréé.
Le fabricant décline toute responsabilité pour tout dommage résultant d'une mise en œuvre ou d'une installation inappropriée du produit.
Si des modifications sont apportées ultérieurement au luminaire, l'intervenant sera considéré comme étant le fabricant.

Leuchtmittel

Leuchte mit Schraubsockel E 27
Lampenleistung max. 100 W
Dieses Produkt enthält Lichtquellen der Energieeffizienzklassen E, F

Mitgeliefertes Leuchtmittel
BEGA LED-Lampe **13590**
LED Retrofit 12 W · 1400 lm · 3000 K

Leuchtenbetriebswirkungsgrad: 66 %

Für diese Leuchte sind weitere BEGA LED-Leuchtmittel erhältlich:

13584 LED 7 W · 805 lm · 3000 K
13586 LED 7 W · 805 lm · 3000 K
dimmbar
13588 LED 8 W · 1055 lm · 3000 K
13592 LED 12 W · 1400 lm · 3000 K
dimmbar

Ausführliche technische und lichttechnische Daten zu den Leuchtmitteln entnehmen Sie bitte den Datenblättern auf unserer Website.

Montage

Um Fingerabdrücke auf der Leuchte zu vermeiden, sind bei der Montage die beiliegenden Schutzhandschuhe zu benutzen. Verschraubungen am Leuchtendach lösen. Dach und Kristallblasenglas abnehmen. Schraube an der Wanddose lösen. Montageplatte aus Wanddose herausnehmen. Netzanschlussleitung durch die Leitungseinführung der Montageplatte führen. Gebrauchslage der Montageplatte "Pfeil unten" beachten. Montageplatte mit beiliegendem oder anderem geeigneten Befestigungsmaterial auf Montagegrund befestigen. Schutzleiterverbindung herstellen und elektrischen Anschluss vornehmen. Gebrauchslage der Leuchte "Pfeil unten" beachten. Schutzleiterverbindung zwischen Gehäuse und Montageplatte herstellen. Steckerteil in Steckvorrichtung bis zum Anschlag eindrücken. Leuchte auf Montageplatte setzen, ausrichten und Schraube anziehen. Lampe einsetzen. Kristallblasenglas und Dach montieren. Auf richtigen Sitz der Dichtung achten.

Lampenwechsel · Wartung

Anlage spannungsfrei schalten.
Leuchte öffnen und reinigen.
Nur lösungsmittelfreie Reinigungsmittel verwenden. Lampe auswechseln.
Dichtung überprüfen, ggf. ersetzen.
Leuchte schließen.
Für Reinigungsarbeiten dürfen keine Hochdruckreiniger verwendet werden.

Kupfer

Die aus Massiv-Kupfer hergestellten Teile werden in der natürlichen Farbe des Kupfers geliefert.
Unter dem Einfluss der Witterung bildet sich im Laufe der Zeit die so charakteristisch natürliche Patina.

Lamp

Luminaire with screw base E 27
Lamp output max. 100 W
This product contains light sources of energy efficiency classes E, F

Supplied lamp
BEGA LED lamp **13590**
LED Retrofit 12 W · 1400 lm · 3000 K

Luminaire efficiency: 66%

Additional BEGA LED lamps are available for this luminaire:

13584 LED 7 W · 805 lm · 3000 K
13586 LED 7 W · 805 lm · 3000 K
dimmbable
13588 LED 8 W · 1055 lm · 3000 K
13592 LED 12 W · 1400 lm · 3000 K
dimmbable

Detailed technical and lighting data for the lamps can be found in the data sheets on our website.

Installation

To avoid fingerprints on the luminaire use enclosed protective gloves during installation. Undo the screwing on the luminaire top. Remove top and crystal bubble glass. Undo screw at wall box. Remove mounting plate from wall box. Lead the mains supply cable through the cable entry of the mounting plate. Note position of application of the mounting plate "arrow down". Fix the mounting plate with enclosed or any other suitable fixing material onto the mounting surface. Make earth conductor connection and make electrical connection. Note position of application of the luminaire "arrow down". Make earth conductor connection between luminaire housing and mounting plate. Push plug into coupler as far as it will go. Place the luminaire housing on the mounting plate align and tighten screw. Insert lamp. Assemble crystal bubble glass and luminaire top. Make sure that gasket is in correct position.

Relamping · Maintenance

Disconnect the electrical installation. Open the luminaire and clean. Use only solvent-free cleaning agents. Change the lamp. Check the gasket and replace, if necessary. Close the luminaire. For cleaning, do not use high pressure cleaners.

Copper

The luminaire parts made of solid copper are delivered with the metal's natural surface colour.
Time and weather factors create the natural patina characteristic for copper.

Source lumineuse

Luminaire avec culot E 27
Puissance de lampe max. 100 W
Ce produit contient des sources lumineuses de classe d'efficacité énergétique E, F

Lampe fournie
lampe LED BEGA **13590**
LED Retrofit 12 W · 1400 lm · 3000 K

Rendement du luminaire en service : 66 %

Pour ces luminaires, BEGA met d'autres sources lumineuses LED à disposition :

13584 LED 7 W · 805 lm · 3000 K
13586 LED 7 W · 805 lm · 3000 K
pour variation
13588 LED 8 W · 1055 lm · 3000 K
13592 LED 12 W · 1400 lm · 3000 K
pour variation

Les données photométriques détaillées de toutes les lampes figurent dans les descriptifs techniques sur notre site.

Installation

Pour éviter les traces de doigts sur le luminaire, les gants de protection fournis doivent être utilisés pendant l'installation. Desserrer les vis du toit du luminaire. Retirer le toit et le verre clair bullé. Desserrer la vis à la platine murale. Retirer la contre-plaque de la platine murale. Introduire le câble de raccordement par l'entrée de câble de la contre-plaque. Vérifier la position d'utilisation de la contre-plaque »flèche en bas«. Fixer la contre-plaque sur le support de montage avec le matériel de fixation fourni ou tout autre matériel approprié. Mettre à la terre et procéder au raccordement électrique. Vérifier la position d'utilisation du luminaire »flèche en bas«. Relier le fil de terre entre le luminaire et la contre-plaque. Enfoncer la fiche dans le connecteur embrochable jusqu'à la butée. Poser le luminaire sur la contre-plaque, ajuster et serrer la vis. Installer la lampe. Installer le verre clair bullé et le toit. Veiller au bon emplacement du joint.

Changement de lampe · Entretien

Débrancher l'alimentation.
Ouvrir le luminaire et le nettoyer.
N'utiliser que des produits d'entretien ne contenant pas de solvant. Changer la lampe. Vérifier et remplacer les joints d'étanchéité le cas échéant.
Fermer le luminaire.
Ne pas utiliser de nettoyeur haute pression pour le nettoyage.

Cuivre

Les pièces fabriquées en cuivre brut sont livrées dans la couleur naturelle du cuivre. Sous l'influence atmosphérique, la patine, caractéristique de ce matériau, se développe et s'accroît.

Ersatzteile

Ersatzglas	11 002 594.3
LED-Leuchtmittel 3000K	13 590
Fassung	63 000 105
Dichtung Glas	82 000 147

Spares

Spare glass	11 002 594.3
LED lamp 3000K	13 590
Lampholder	63 000 105
Gasket glass	82 000 147

Pièces de rechange

Verre de rechange	11 002 594.3
Lampe LED 3000K	13 590
Douille	63 000 105
Joint du verre	82 000 147