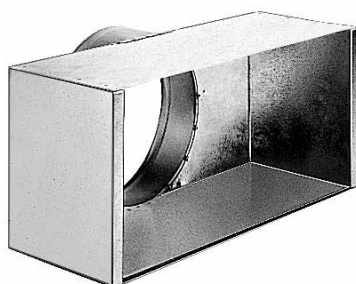


Grille

11053658

MTF3 500X300/D315 PLÉNUM PA



Plénum MT F3

Description produit

Ce plénum assure la reprise ou le soufflage d'air via les grilles SC, AC (101, 102, 121, 123, 125) et GRIDLINED Wall.

Domaines d'application

Neuf, Rénovation, Locaux tertiaires

Mise en oeuvre

- fixation non apparente de la grille grâce à des clips à friction.

Argumentaire référence

- Grille à mailles carrées de 15 x 15 mm (AC 123) ou à tôle perforée 45 % surface libre (SC 125).
- Modèles AC : finition aluminium anodisé, teinte naturelle satinée.
- Modèles SC : finition acier peinture époxy, teinte blanc RAL 9010.
- Fixation non apparente par clips à friction.

Caractéristiques principales

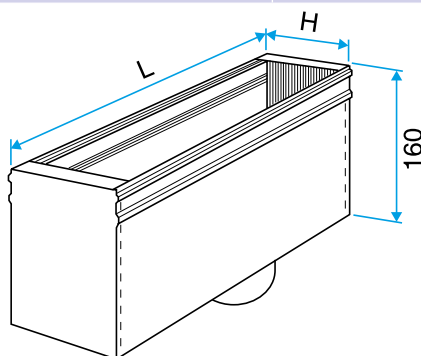
- acier galvanisé,
- piquage à l'arrière.

Données générales

Références	Matière de l'isolant
11053658	-

Données dimensionnelles

Références	H (mm)	L (mm)
11053658	300	500



Plénum MT F3