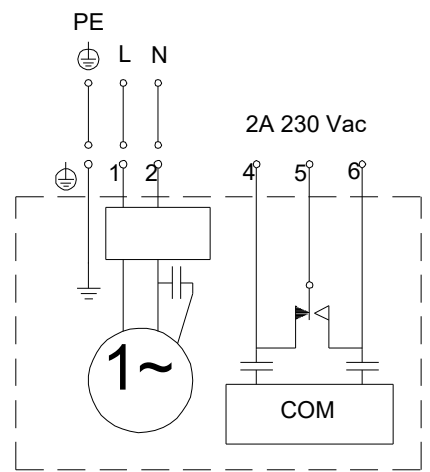
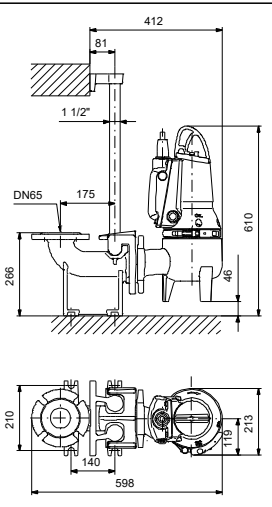
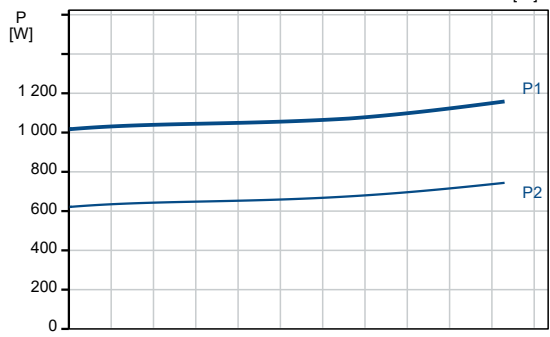
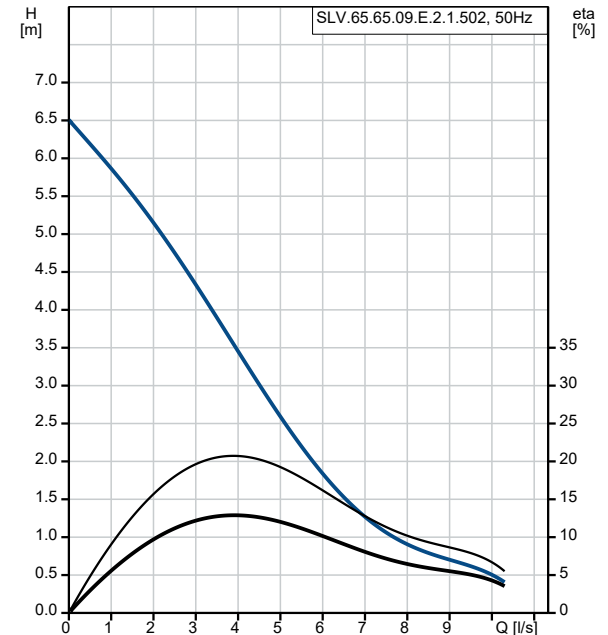


| Description                                     | Valeur                          |
|---|---------------------------------|
| <b>Information générale:</b>                    |                                 |
| Nom produit:                                    | SLV.65.65.09.E.2.1.502          |
| Code article:                                   | 96878474                        |
| Numéro EAN::                                    | 5700312550754                   |
| Prix:   |                                 |
| <b>Technique:</b>                               |                                 |
| Maximum flow:                                   | 10.3 l/s                        |
| Débit maxi.:                                    | 10.3 l/s                        |
| Pression maxi.:                                 | 6.5 m                           |
| Type de roue mobile:                            | SUPER VORTEX                    |
| Taille maximum des impuretés:                   | 65 mm                           |
| Garniture primaire:                             | SIC/SIC                         |
| Garniture secondaire:                           | LIPSEAL                         |
| Certifications sur la plaque signalétique:      | LGA                             |
| Tolérance de courbe:                            | ISO9906:2012 3B2                |
| Chemise de refroidissement:                     | sans chemise de refroidissement |
| <b>Matériaux:</b>                               |                                 |
| Corps de pompe:                                 | Fonte                           |
| Corps de pompe:                                 | EN-JL-1030                      |
| Roue mobile:                                    | Fonte                           |
| Roue mobile:                                    | EN-GJS-400-15                   |
| Moteur:   | EN-GJL-200                      |
| <b>Installation:</b>                            |                                 |
| Maximum ambient temperature:                    | 40 °C                           |
| Bride standard:                                 | DIN                             |
| Refoulement pompe:                              | 65                              |
| Pression par étage:                             | PN 10                           |
| Profondeur maximum d'installation:              | 10 m                            |
| Inst. immergée/surface:                         | SUBMERGED                       |
| Installation:                                   | Vertical                        |
| Pied d'assise:                                  | 96090992                        |
| Gamme:  | A                               |
| <b>Liquide:</b>                                 |                                 |
| Maximum liquid temperature:                     | 40 °C                           |
| Densité:  | 998.2 kg/m <sup>3</sup>         |
| <b>Donnée électrique:</b>                       |                                 |
| Puissance absorbée - P1:                        | 1.3 kW                          |
| Puissance nominale - P2:                        | 0.9 kW                          |
| Fréquence d'alimentation:                       | 50 Hz                           |
| Tension nominale:                               | 1 x 230 V                       |
| Tolérance tension:                              | +6/-10 %                        |
| Nbre max. de démarrages par heure:              | 30                              |
| Courant nominal:                                | 6.1 A                           |
| Courant nominal à 3/4 charge:                   | 5.1 A                           |
| Courant nominal à 1/2 charge:                   | 4.1 A                           |
| Intensité démarrage:                            | 38 A                            |
| Courant à vide:                                 | 2.6 A                           |
| Cos phi - Facteur de puissance:                 | 0.96                            |
| Cos phi - Facteur de puissance à 3/4 de charge: | 0.92                            |
| Cos phi - Facteur de puissance à 1/2 charge:    | 0.86                            |
| Vitesse nominale:                               | 2870 mn-1                       |
| Rendement moteur à pleine charge:               | 67 %                            |
| Rendement moteur à 3/4 charge:                  | 63 %                            |
| Rendement moteur à 1/2 charge:                  | 55 %                            |
| Nombre de pôles:                                | 2                               |
| Méthode de démarrage:                           | direct                          |
| Indice de protection (IEC 34-5):                | IP68                            |
| Classe d'isolement (IEC 85):                    | F                               |



| Description                          | Valeur                                 |
|--------------------------------------|--|
| Anti-déflagrant:                     | Non                                    |
| Protection moteur:                   | Ipsotherme                             |
| Longueur du câble:                   | 10 m                                   |
| Type câble:                          | LYNIFLEX                               |
| <b>Commandes:</b>                    |  |
| Coffret de commande:                 | non inclus                             |
| Capteur d'humidité:                  | sans capteur d'humidité                |
| Capteur de détection eau dans huile: | sans sonde de détection eau dans huile |
| AUTOADAPT:                           | OUI                                    |
| <b>Autres:</b>                       |  |
| Poids net:                           | 50.8 kg                                |
| N° RSK suédois:                      | 5885973                                |